

EAM580R-SY - CANopen®

Vollwelle mit Servoflansch

Magnetische Single- oder Multiturn-Drehgeber 14 Bit ST / 18 Bit MT

Auf einen Blick

- Drehgeber Single- oder Multiturn / CANopen® redundant
- Redundante Abtastung mit galvanischer Trennung
- Auflösung max. 32 Bit (14 Bit ST, 18 Bit MT)
- E1 Zulassung (KBA)
- Hohe Schutzart IP 67
- Hohe Schock- und Vibrationsfestigkeit
- Korrosionsschutz CX (C5-M)
- Litzenquerschnitt 0,5 mm²
- Einsetzbar bis PLd (ISO 13849)



Technische Daten

Technische Daten - elektrisch

Betriebsspannung	10...30 VDC
Betriebsstrom typ.	35 mA (24 VDC, ohne Last)
Initialisierungszeit	≤ 1 s nach Einschalten
Schnittstelle	CANopen®
Funktion	Multiturn Singleturn
Profilkonformität	CANopen® CiA Kommunikationsprofil DS 301 LSS Profil DSP 305 Geräteprofil DS 406
Schrittzahl pro Umdrehung	≤16384 / 14 Bit
Anzahl der Umdrehungen	≤262144 / 18 Bit
Absolute Genauigkeit	±0,15 ° (+20 ±15 °C) ±0,25 ° (-40...+85 °C)
Abtastprinzip	Magnetisch
Codeverlauf	CW: aufsteigende Werte bei Drehung im Uhrzeigersinn; Blick auf den Flansch
Ausgangsstufen	CAN-Bus, LV (5 V) kompatibel ISO 11898
Störfestigkeit	EN 61000-6-2 UN ECE R10
Störaussendung	EN 61000-6-4 UN ECE R10
MTTF _d (ISO 13849)	Hoch (>100 Jahre) je Kanal Einsatz in Sicherheitsfunktionen ausschliesslich basierend auf Application Note und MTTFd-Zuverlässigkeitsvorhersage (separat anfordern).

Technische Daten - elektrisch

Zulassung UL-Zulassung / E217823

Technische Daten - mechanisch

Baugrösse (Flansch)	ø58 mm
Wellenart	ø6 x 10 mm, Vollwelle mit Fläche
Flansch	Servoflansch
Schutzart EN 60529	IP 67 (mit Wellendichtung)
Betriebsdrehzahl	≤6000 U/min
Anlaufdrehmoment	≤2,5 Ncm (+20 °C, IP 67)
Trägheitsmoment	15,38 gcm ²
Zulässige Wellenbelastung	≤40 N axial ≤80 N radial
Werkstoff	Gehäuse: Stahl, pulverbeschichtet Flansch: Aluminium Welle: Edelstahl
Korrosionsschutz	IEC 60068-2-52 Salzsprühnebel für Umgebungsbedingungen CX (C5-M) nach ISO 12944-2
Betriebstemperatur	-40...+85 °C (siehe allgemeine Hinweise)
Relative Luftfeuchte	95 %
Widerstandsfähigkeit	EN 60068-2-6 Vibration 30 g, 10-2000 Hz EN 60068-2-27 Schock 500 g, 1 ms
Masse ca.	250 g
Anschluss	Flanschdose M12, 5-polig Kabel 2 m

Allgemeine Hinweise

Für eine präzise thermische Auslegung ist die Eigenerwärmung abhängig von Drehzahl, Schutzart, Anbau und Umgebungsbedingungen sowie der Elektronik und Versorgungsspannung zu berücksichtigen. Näherungsweise gilt für die Eigenerwärmung 12 K (Variante IP 67) pro 1000 U/min. Wird der Drehgeber nahe der maximalen Kennwerte betrieben, sollte die tatsächliche Temperatur am Flansch des Drehgebers gemessen werden.

Anschlussbelegung

Kabel

 für Anschlusskennziffer **-L**

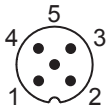
Aderfarbe	Signale
weiss	0 V
braun	+Vs
grün	CAN_H
gelb	CAN_L
grau	CAN_GND

 Kabeldaten: 5 x 0,5 mm²

Flanschdose M12, 5-polig

 für Anschlusskennziffer **-N**

Pin	Signale
1	CAN_GND
2	+Vs
3	0 V
4	CAN_H
5	CAN_L



CANopen® Merkmale

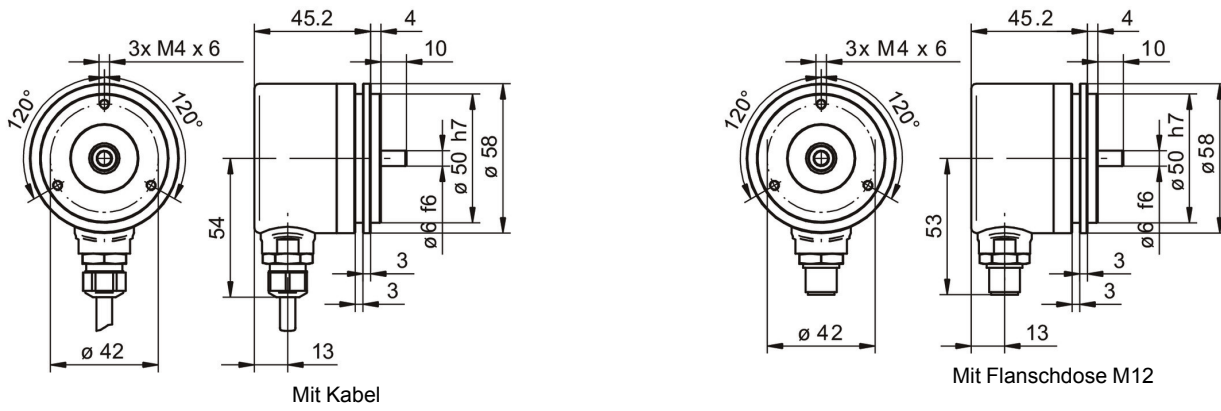
Betriebsarten	Timer-driven (Event-Time) Synchronously triggered (Sync)
Knoten- überwachung	Heartbeat Node guarding
Programmierbare Parameter	Betriebsarten Gesamtauflösung Skalierung
Diagnose	Multiturn-Abtastung Positionsfehler Temperaturüberschreitung Geschwindigkeitsüberschreitung
Defaulteinstellung	50 kbit/s Kanal A: Knotennummer 1 Kanal B: Knotennummer 2

EAM580R-SY - CANopen®

Vollwelle mit Servoflansch

Magnetische Single- oder Multiturn-Drehgeber 14 Bit ST / 18 Bit MT

Abmessungen



EAM580R-SY - CANopen®

Vollwelle mit Servoflansch

Magnetische Single- oder Multiturn-Drehgeber 14 Bit ST / 18 Bit MT

Typenschlüssel

	EAM580R	-	S	Y	6	.	7	#	C8	.	14	##	0	.	A
Produkt	EAM580R														
Wellenart	Vollwelle		S												
Flansch (Welle)	Servoflansch, Zentrierbund ø50 x 4 mm, Servonut ø53 mm, Lochkreisdurchmesser ø42 - 3xM3/3xM4			Y											
Welle	ø6 x 10 mm, mit Fläche				6										
Schutzart	IP 67							7							
Anschluss	Kabel radial, 2 m								L						
	Flanschdose radial, M12, 5-polig, Stiftkontakte, A-codiert								N						
Versorgung / Schnittstelle	10...30 VDC / CANopen (DS406) redundant (2-kanalige Ausführung)								C8						
Auflösung Singleturn	14 Bit											14			
Auflösung Multiturn	Keine Option												00		
	18 Bit													18	
Auflösung Zusatz	Keine Option														0
Betriebstemperatur	-40...+85 °C														A

Zubehör

Montagezubehör

10252773	Spannbriden-Set ø15 mm
11050507	Faltenbalg-Kupplung (D1=06 / D2=10)
11065922	Kupplung CPS25 (L=19, D1=10 / D2=06)
11065916	Kupplung CPS25 (L=19, D1=06 / D2=06)
10141132	Federscheiben-Kupplung (D1=6 / D2=10)
10141131	Federscheiben-Kupplung (D1=6 / D2=6)
11069333	Kupplung CPS37 (L=24, D1=06 / D2=06)
11069337	Kupplung CPS37 (L=24, D1=10 / D2=06)
10117667	Montageglocke
10117668	Befestigungsexzenter-Set für Montageglocke (10117667)