

EAM580RS-SC - CANopen® Safety

Vollwelle mit Klemmflansch

Magnetische Safety Single- oder Multiturn-Drehgeber 14 Bit ST / 18 Bit MT

Auf einen Blick

- Drehgeber Safety Single- oder Multiturn, SIL2, PLd - Kat. 3
- Sichere Kommunikation über CANopen® Safety und Standard-Datenpaket mit CANopen®-Kommunikation
- Galvanisch getrennte und kurzschlussfeste CAN-Schnittstelle
- Hohe Schock-, Vibrations- und Temperaturwechselbeständigkeit
- E1-konforme Ausführung (ECE R10, Rev.6)
- Hohe Schutzart IP 67
- Korrosionsschutz CX (C5-M)
- Elektronische Getriebefunktion (nicht sicherheitsbewertet)
- Zusätzliche Diagnosedaten



Abbildung ähnlich

Technische Daten

Sicherheitstechnische Kenngrößen

Performance Level (ISO 13849)	PLd
Kategorie (ISO 13849)	3
MTTF _d (ISO 13849)	618 Jahre
DC _{avg} (ISO 13849)	90,5 %
TM (Gebrauchsdauer, ISO 13849)	20 Jahre
Sicherheitsintegritätslevel (IEC 61508)	SIL2
PFH _D (IEC 61508)	9,5 E-9
PFD _{avg} (IEC 61508)	8,3 E-4

Technische Daten - elektrisch

System-Nennspannung	12 / 24 VDC
Betriebsspannungsbereich	8...48 VDC
Verpolungsfest	Ja
Überspannungsschutz	Ja (≤60 VDC)
Betriebsstrom typ.	35 mA (24 VDC, ohne Last)
Initialisierungszeit	≤ 1 s nach Einschalten
Fehlerreaktionszeit	≤ 15 ms
Schnittstelle	CANopen® CANopen® Safety (EN 50325-5, Kommunikation auf Basis EN 50325-4)
Funktion	Multiturn Singleturn
Profilkonformität	CANopen® CiA Kommunikationsprofil DS 301 LSS Profil DSP 305 Geräteprofil DS 406
Auflösung / SRDO	Sichere Beschleunigung 16 Bit Sichere Geschwindigkeit 16 Bit Sichere Position 32 Bit
Schrittzahl pro Umdrehung	≤16384 / 14 Bit
Anzahl der Umdrehungen	≤262144 / 18 Bit

Technische Daten - elektrisch

Absolute Genauigkeit	±0,2 ° (+20 ±15 °C, siehe allgemeine Hinweise) ±0,3 ° (-40...+75 °C, siehe allgemeine Hinweise)
Abtastprinzip	Magnetisch
Codeverlauf	CW: aufsteigende Werte bei Drehung im Uhrzeigersinn; Blick auf den Flansch
Ausgangsstufen	CAN-Bus, LV (5 V) kompatibel ISO 11898
Störfestigkeit	EN 61000-6-2 IEC 61326-3-1 IEC 61800-5-2 ISO 11452-2:2004* / -5:2002* ISO 7637-2:2004* ISO 10605:2008 + Amd 1:2014 (CD ±8 kV / AD ±15 kV) * Schärfegrad basierend auf ECE R10 (Rev. 6)
Störaussendung	EN 61000-6-3 ISO 7637-2:2004* * Schärfegrad basierend auf ECE R10 (Rev. 6)
Umweltbedingungen (ISO 16750)	ISO 16750-2 (Elektrische Lasten) ISO 16750-5 (Chemische Belastung)* * Teilweise
Diagnosefunktion	Gerätetemperaturüberwachung Betriebsspannungsüberwachung Anzahl der Umdrehungen CW - CCW Anzahl Betriebszyklen ON/OFF Anzahl Betriebsstunden
Zulassung	CE UL-Zulassung (≤42 VDC) / E217823 (die UL-Kennzeichnung basiert auf der UL508 und ist unabhängig von der Safety Zertifizierung)

Technische Daten - mechanisch

Baugröße (Flansch)	ø58 mm
Wellenart	ø10 x 20 mm, Vollwelle mit Fläche, Federnut

EAM580RS-SC - CANopen® Safety

Vollwelle mit Klemmflansch

Magnetische Safety Single- oder Multiturn-Drehgeber 14 Bit ST / 18 Bit MT

Technische Daten

Technische Daten - mechanisch

Flansch	Klemmflansch
Schutzart EN 60529	IP 65 (montierter Gegenstecker / auf Anfrage) IP 66 (montierter Gegenstecker) IP 67 (montierter Gegenstecker)
Betriebsdrehzahl	≤6000 U/min
Winkelbeschleunigung	≤10890 rad/s ²
Anlaufdrehmoment	≤2,5 Ncm (+20 °C)
Zulässige Wellenbelastung	≤40 N axial ≤80 N radial
Werkstoff	Gehäuse: Edelstahl Flansch: Aluminium Welle: Edelstahl
Korrosionsschutz	IEC 60068-2-52 Salzsprühnebel für Umgebungsbedingungen CX (C5-M) nach ISO 12944-2

Technische Daten - mechanisch

Betriebstemperatur	-40...+75 °C (siehe allgemeine Hinweise)
Lagertemperatur	-40...+85 °C
Relative Luftfeuchte	95 % nicht betauend
Widerstandsfähigkeit	EN 60068-2-6 Vibration 10 g, 10-2000 Hz EN 60068-2-27 1xM12 und Kabel: Schock 100 g, 2 ms (5000 Schocks) 2xM12: Schock 40 g, 6 ms (5000 Schocks)
Masse ca.	250 g
Anschluss	Flanschdose 1xM12, 5-polig Flanschdose 2xM12, 5-polig Kabel 2 m (in Vorbereitung)

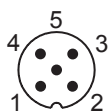
Allgemeine Hinweise

Für eine präzise thermische Auslegung ist die Eigenerwärmung abhängig von Anbau und Umgebungsbedingungen sowie der Elektronik und Versorgungsspannung zu berücksichtigen. Wird der Drehgeber nahe der maximalen Kennwerte betrieben, sollte die tatsächliche Temperatur am Flansch des Drehgebers gemessen werden. Der Betrieb des Drehgebers in einem magnetischen Feld ≥ 1 mT (≥ 795 A/m) kann zu einer reduzierten Messgenauigkeit führen. Zusätzlich zu diesem Datenblatt bitte die mitgeltenden Dokumente beachten, beispielsweise die Originalbetriebs- und Montageanleitung, das Sicherheitshandbuch sowie die Funktions- und Schnittstellenbeschreibung (CANopen / CANopen Safety).

Anschlussbelegung

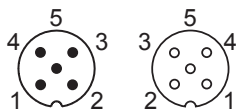
Flanschdose M12, 5-polig, A-codiert

Pin	Signale
1	CAN_GND
2	+Vs
3	0 V
4	CAN_H
5	CAN_L



Flanschdose 2xM12, 5-polig, A-codiert

Pin	Signale
1	CAN_GND
2	+Vs
3	0 V
4	CAN_H
5	CAN_L



Kabel (in Vorbereitung)

Aderfarbe	Signale
grau	CAN_GND
braun	+Vs
weiss	0 V
grün	CAN_H
gelb	CAN_L

Kabeldaten: 5 x 0,5 mm²

EAM580RS-SC - CANopen® Safety

Vollwelle mit Klemmflansch

Magnetische Safety Single- oder Multiturn-Drehgeber 14 Bit ST / 18 Bit MT

CANopen® Merkmale

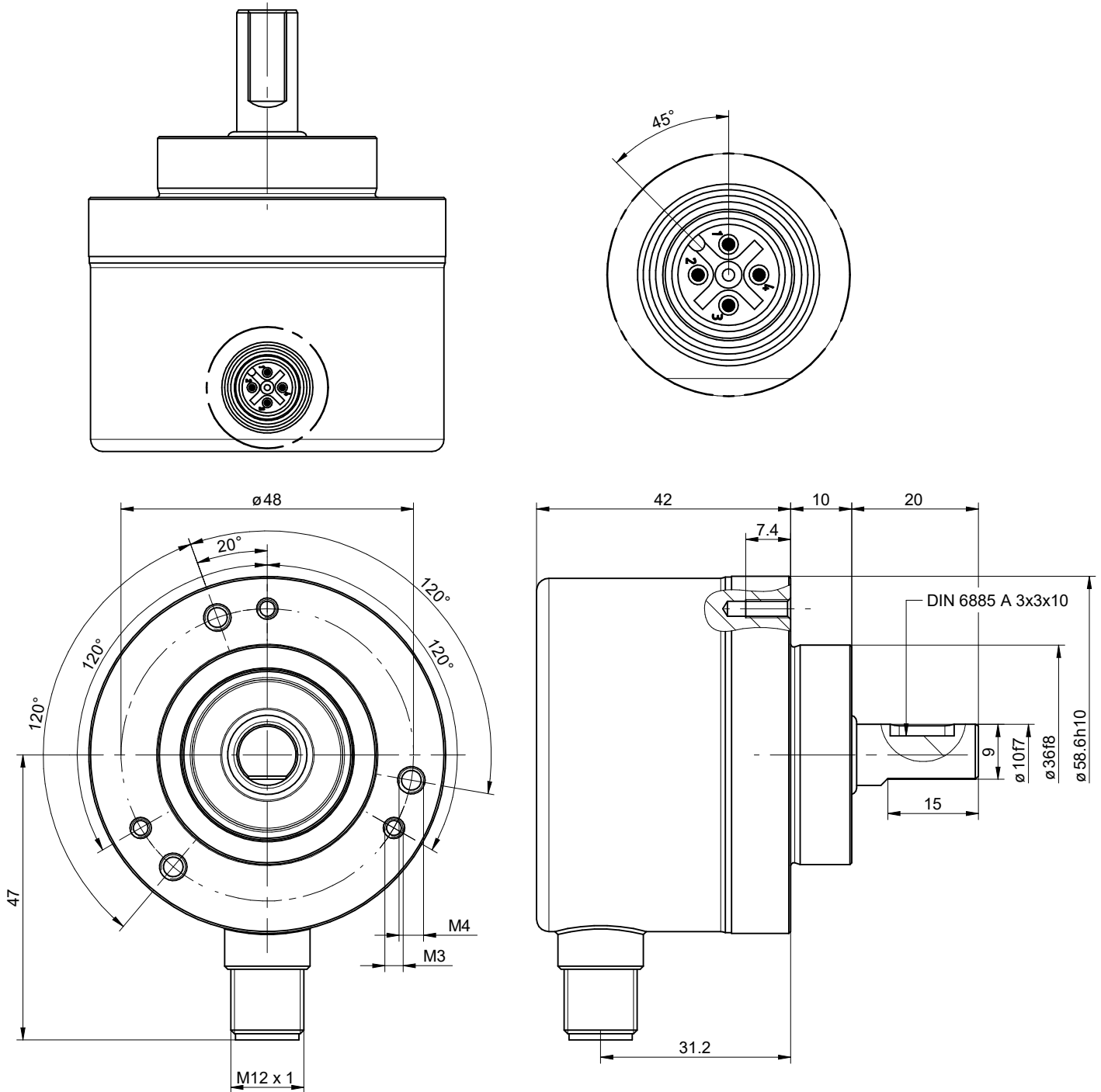
Betriebsarten	Timer-driven (Event-Time) Synchronously triggered (Sync)
Knotenüberwachung	Heartbeat Node guarding
Baudrate	50...1000 kBit/s
Anzahl der SRDOs	3 SRDOs
Programmierbare Parameter (nicht sicherheitsrelevant)	Betriebsarten Gesamtauflösung Skalierung Elektronische Getriebefunktion
Defaulteinstellung	Baudrate 250 kBit/s Node-ID 1 Kein Abschlusswiderstand

EAM580RS-SC - CANopen® Safety

Vollwelle mit Klemmflansch

Magnetische Safety Single- oder Multiturn-Drehgeber 14 Bit ST / 18 Bit MT

Abmessungen



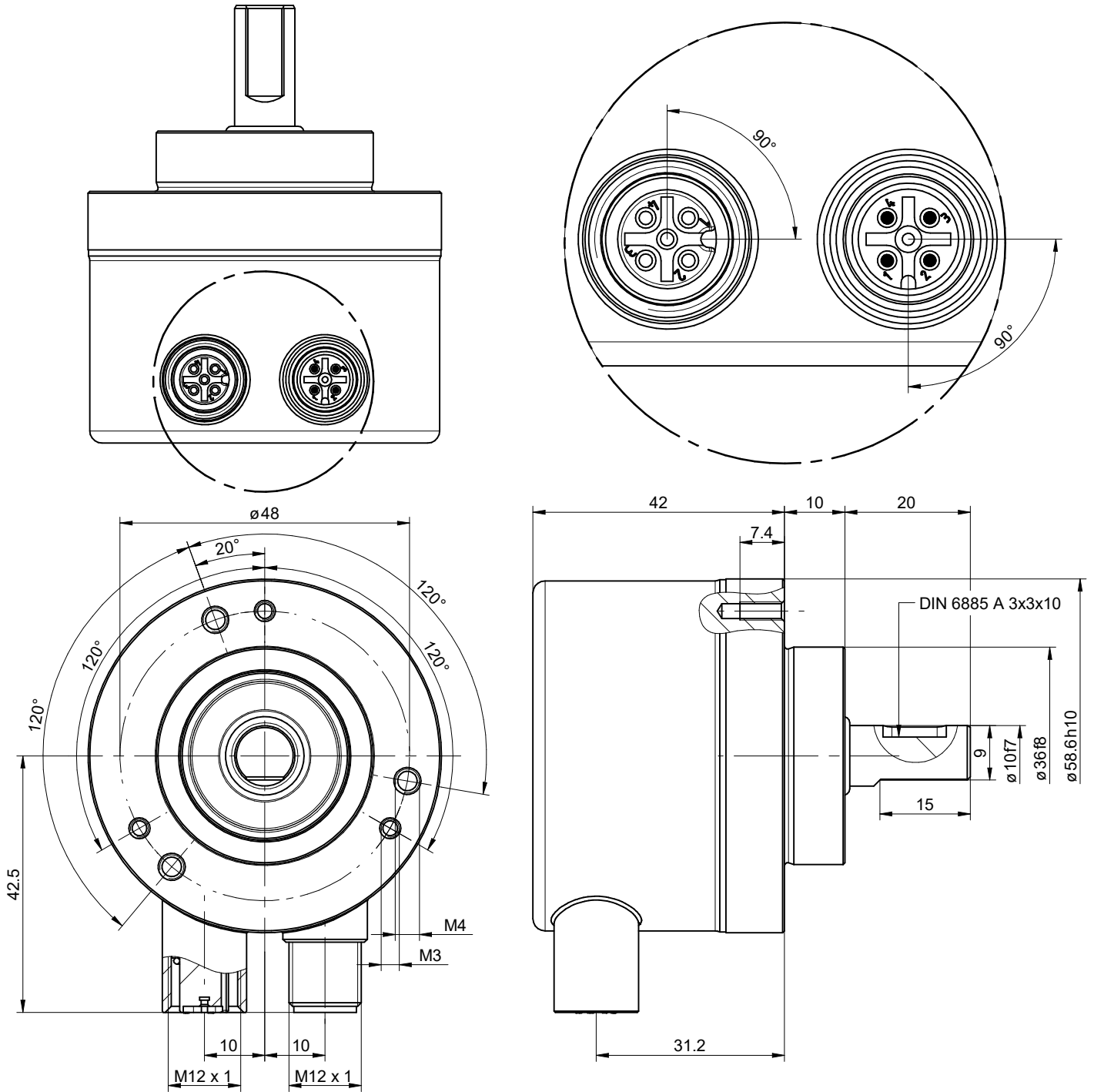
EAM580RS-SC - Stecker M12

EAM580RS-SC - CANopen® Safety

Vollwelle mit Klemmflansch

Magnetische Safety Single- oder Multiturn-Drehgeber 14 Bit ST / 18 Bit MT

Abmessungen



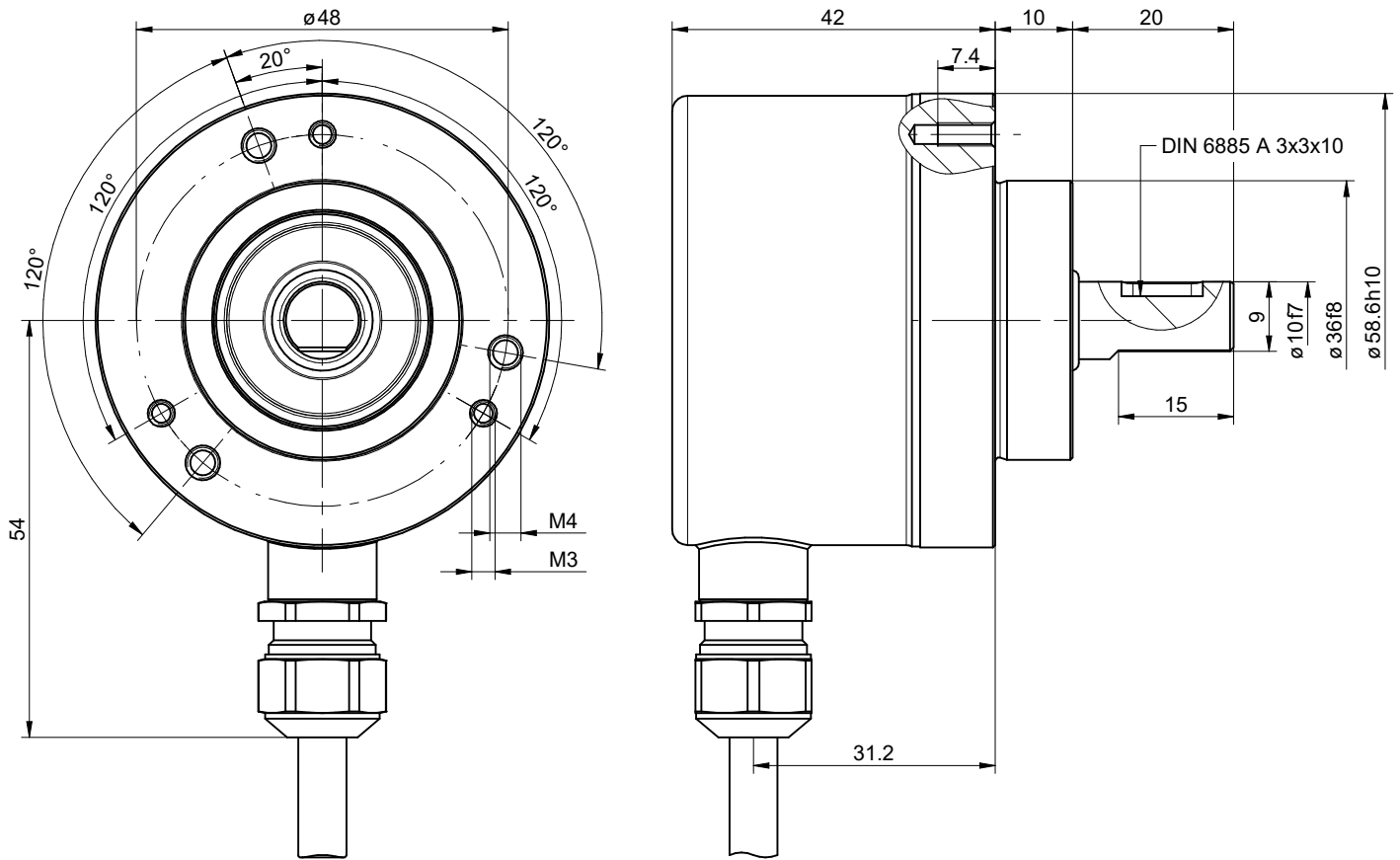
EAM580RS-SC - Stecker 2xM12

EAM580RS-SC - CANopen® Safety

Vollwelle mit Klemmflansch

Magnetische Safety Single- oder Multiturn-Drehgeber 14 Bit ST / 18 Bit MT

Abmessungen



EAM580RS-SC - Kabel (in Vorbereitung)

EAM580RS-SC - CANopen® Safety

Vollwelle mit Klemmflansch

Magnetische Safety Single- oder Multiturn-Drehgeber 14 Bit ST / 18 Bit MT

Typenschlüssel

	EAM580RS-	S	C	B	.	#	#	CS	.	14	##	0	.	J
Produkt	EAM580RS-													
	EAM580RS-													
Wellenart		S												
Vollwelle		S												
Flansch			C											
Klemmflansch, ø36 mm, M3/M4			C											
Welle				B										
ø10 x 20 mm Vollwelle, mit Fläche, Passfedernut				B										
Schutzart														
IP 66, IP 67														E
IP 65, IP 67 (auf Anfrage)														H
Anschluss														
Flanschdose M12, 5-polig, radial, Stiftkontakt, CCW														N
Flanschdose 2xM12, 5-polig, radial, Stift- und Buchsenkontakt, CCW														J
Kabel radial, 2 m (in Vorbereitung)														L
Betriebsspannung / Schnittstelle														
8...48 VDC / CANopen® Safety (DS406)														CS
Auflösung Singleturn														
14 Bit														14
Auflösung Multiturn														
Keine Option														00
18 Bit														18
Option														
Keine Option														0
Betriebstemperatur														
-40...+75 °C														J

Zubehör

Montagezubehör

10125051 Montagewinkel