

- DE** Montageanleitung
- EN** Assembly Instructions
- FR** Notice de montage
- IT** Istruzioni di montaggio
- ES** Instrucciones de montaje
- RU** Руководство по монтажу и эксплуатации

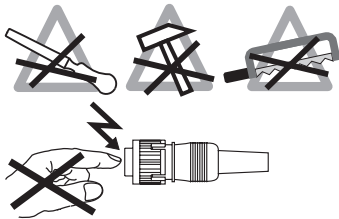
MAGRES - EAM580R CANopen®/SAEJ1939

Absolute Drehgeber, Absolute encoder, Codeur absolu, Encoder assoluto, Encoder absolutos, Абсолютный датчик угла поворота

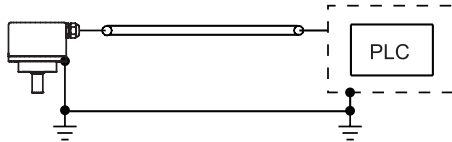


Baumer Electric AG
Hummelstrasse 17 · 8501 Frauenfeld · Switzerland
Phone +41 52 728 11 22 · Fax +41 52 728 11 44
sales.ch@baumer.com · www.baumer.com

Printed in Switzerland · 01.22 · 81237063
Version 07



1. Empfohlenes Erdungskonzept/Recommended grounding concept/Concept recommandé pour la mise à la terre/Sistema di messa a terra consigliato/istema de puesta a tierra recomendado/Экранирование корпуса



DE

2. Allgemein

Bestimmungsgemässer Gebrauch, Inbetriebnahme, Montage, Entsorgung siehe Beileger «Allgemeine Hinweise» (11042373).

3. Zusätzliche Informationen

Diese Montageanleitung ist eine produktspezifische Ergänzung zu den allgemeinen Dokumenten. Für den Einsatz als Standardkomponente in Sicherheitsfunktionen, fordern Sie bitte die mitgelieferte «Application Note» an.

4. Wartung

Der Drehgeber ist wartungsfrei und darf nicht geöffnet beziehungsweise mechanisch oder elektrisch verändert werden. Ein Öffnen des Drehgebers kann zu Verletzungen führen.

5. Montagehinweise

Auf korrekten Anbau und störungsfreien Betrieb achten. Fremdkörper sind in ausreichendem Abstand zur Kupplung/Statorkupplung zu halten. Antriebs- und Drehgeberwelle über eine geeignete Kupplung, Drehmomentstütze verbinden (siehe Zubehör). Keine starre Verbindung vornehmen, es ist in jedem Fall ein Ausgleichselement vorzusehen. Die Montage mit nach oben gerichteter Welle bzw. Anschluss ist zu vermeiden.

Hohlwelle: Bei Anwendungen mit hoher Schockbelastung wird empfohlen den Drehgeber mit Loctite an der Welle zu befestigen. Ein Betrieb an den Grenzen der Spezifikation kann zu einer Verringerung der Lebensdauer führen. Zentrische Montage ohne Krafteinwirkung sicherstellen (Siehe Kapitel 8/9).

6. Technische Daten

Betriebsspannung: 10...30 VDC (UL Class 2)
Betriebsstrom ohne Last: typ. 20 mA (24 VDC)

EN

2. General

Instructions for appropriate use, set-up, installation, disposal see insert «General Information» (11042373).

3. Additional informations

These assembly instructions are a product-specific supplement to the general documents. For usage as standard component in safety functions, please request the applicable «Application note».

4. Maintenance

The encoder is maintenance-free and must not be opened up nor mechanically or electronically modified. Opening up the encoder can lead to injury.

5. Mounting instructions

Ensure correct installation and trouble-free operation. Foreign objects must be kept at a sufficient distance from the coupling / stator coupling. Connect drive and encoder shaft with a suitable coupling (see accessories). Avoid rigid connection. In any case the use of a torque element is required. Mounting with shaft or connector pointing upwards has to be avoided.

Hollow shaft: For applications with high shock load it is recommended to fix the encoder with Loctite to the shaft. Operation at the limits of the specification can lead to a reduction in service life. Ensure centric installation without force (see chapter 8/9).

6. Technical data

Voltage supply: 10...30 VDC (UL Class 2)
Consumption w/o load: typ. 20 mA (24 VDC)

FR

2. Générales

Instructions pour une utilisation appropriée, Mise en service, Installation/Montage, Élimination voir les annexes «Informations générales» (11042373).

3. Informations supplémentaires

Ces instructions de montage sont un complément spécifique aux documents généraux. Pour une utilisation en tant que composant standard dans les fonctions de sécurité, veuillez demander la «Note d'application» correspondante.

4. Maintenance

Le codeur est sans entretien et ne doit pas être ouvert ni mécaniquement ou électriquement modifié. En cas d'ouverture du codeur, les ressorts risquent de provoquer des blessures

5. Instructions de montage

Veiller à une installation correcte et à un fonctionnement parfait. Maintenir les corps étrangers à distance suffisante de l'accouplement. Raccorder les arbres d'entraînement et du codeur au moyen d'un accouplement / ressort anti-rotation approprié (voir accessoires). Ne pas raccorder l'arbre du codeur et l'arbre d'entraînement de manière rigide. Dans tous les cas, il convient de prévoir un élément de compensation. Éviter le montage avec l'axe ou le raccord orienté vers le haut.

Axe creux: en cas d'applications exigeant une résistance aux chocs élevée, nous recommandons de fixer le codeur à l'axe à l'aide de Loctite. Une opération à la limite de la spécification peut conduire à une réduction de la durée de vie. Assurer une installation centrée sans force (voir le chapitre 8/9).

6. Caractéristiques techniques

Alimentation: 10...30 VDC (UL Class 2)
Courant de service sans charge: typ. 20 mA (24 VDC)

IT

2. Generali

Istruzioni per un uso conforme, messa in funzione, montaggio, smaltimento vedi allegati «Informazioni generali» (11042373).

3. Ulteriori informazioni

Queste istruzioni di montaggio sono un supplemento specifico del prodotto ai documenti generali. Per l'utilizzo come componente standard in funzioni di sicurezza, si prega di richiedere la «Nota applicativa» applicabile.

4. Manutenzione

L'encoder non necessita di manutenzione, non deve essere aperto e neppure essere sottoposto a modifiche meccaniche o elettriche. Un'apertura dell'encoder può comportare delle lesioni.

5. Istruzioni di montaggio

Fare attenzione che il montaggio sia corretto e il funzionamento senza interferenze. Corpi estranei vanno tenuti a debita distanza dal giunto di accoppiamento / accoppiamento dello statore. Albero motore e albero encoder vanno collegati tramite apposito giunto di accoppiamento (vedi accessori). Non eseguire alcun collegamento rigido. In ogni caso va previsto un elemento di compensazione. Va evitato il montaggio con l'albero e/o il collegamento orientato verso l'alto.

Albero cavo: nelle applicazioni con elevata sollecitazione improvvisa si consiglia di fissare l'encoder all'albero con loctite. Un'operazione ai limiti della specifica può provocare una riduzione della durata di vita. Garantire un'installazione centrica senza forzature (vedi il capitolo 8/9).

6. Dati tecnici

Tensione d'esercizio: 10...30 VDC (UL Class 2)
Corrente di esercizio senza carico: typ. 20 mA (24 VDC)

ES

2. General

Instrucciones para el uso adecuado, puesta en servicio, montaje, eliminación ver los adjuntos «Información general» (11042373).

3. Información adicional

Estas instrucciones de montaje son un suplemento específico de los documentos generales. Para usar como un componente estándar en funciones de seguridad, solicite la «Nota de aplicación» aplicable.

4. Mantenimiento

El encoder no necesita mantenimiento. No está permitido abrirlo ni realizar cambios mecánicos o eléctricos. Abrir el encoder puede provocar lesiones.

5. Instrucciones de montaje

Debe observarse un correcto montaje y funcionamiento sin fallos. Debe mantenerse los cuerpos extraños a una distancia suficiente del acoplamiento / acoplamiento del estator. Unir el árbol motor y el eje del encoder mediante un acoplamiento apropiado. (Véase los accesorios). No realizar una unión rígida. En todo caso se deberá disponer de un elemento de compensación. Debe evitarse el montaje con el eje o la conexión orientados hacia arriba.

Eje hueco: en aplicaciones con una elevada carga de choque se recomienda fijar el encoder al eje con Loctite. Una operación en los límites de la especificación puede resultar en una reducción de la vida de servicio. Asegurar la instalación céntrica sin fuerza (ver capítulo 8/9).

6. Especificaciones técnicas

Tensión de servicio: 10...30 VDC (UL Class 2)
Corriente de servicio sin carga: typ. 20 mA (24 VDC)

RU

2. Общие указания

Для использования по назначению, ввода в эксплуатацию, монтажа, утилизации см. прилагаемые документы «Общие указания» (11042373).

3. Дополнительная информация

Данные инструкции по монтажу являются дополнением к общим документам, относящимся к конкретному изделию. Для использования в качестве стандартного компонента в защитных функциях запросите, пожалуйста, соответствующее «Указание по применению».

4. Техническое обслуживание

Энкодер не требует технического обслуживания и не должен открываться или изменяться механически или электрически. Открытие датчика может привести к травмам.

5. Указания по монтажу

Обеспечьте правильный монтаж и бесперебойную работу. Иностраные тела должны находиться на достаточном расстоянии от муфты сцепления/статора. Соедините валы привода и датчика с помощью подходящей муфты, моментного рычага (см. Принадлежности). Не делайте жесткого соединения; всегда должен быть предусмотрен компенсирующий элемент. Избегайте монтажа на валу или соединения, направленного вверх.

Полый вал: Для применений с высокими ударными нагрузками рекомендуется закрепить кодирующее устройство на валу с помощью Loctite. Эксплуатация в пределах спецификации может привести к сокращению срока службы. Убедитесь в том, что центральный монтаж выполнен без применения силы (см. главу 8/9).

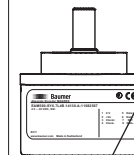
6. Технические характеристики

Рабочее напряжение: 10...30 VDC (UL Class 2)
Рабочий ток без нагрузки: печатать. 20 mA (24 VDC)

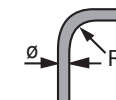
7. Anschlussbelegung/Terminal assignment/Raccordement/Assegnazione dei connettori/Patillaje del conector/Размещение выводов

7.1 Standard Cable

	CANopen®
GY	CAN_GND
BN	+Vs
WH	0 V
GN	CAN_H
YE	CAN_L



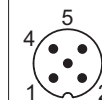
kundenspezifisch / customer specific
spécifiques aux clients / specifici del
cliente / específicos del cliente
Специализированный сайт



5 x 0,5 mm²
ø = 6.2 mm
R fix ≥35 mm
R not fix ≥65 mm

7.2 Standard M12

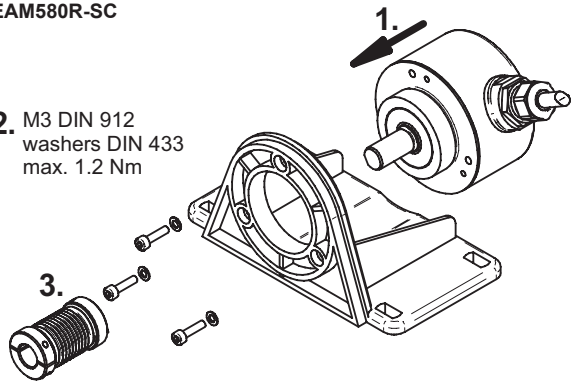
Pin	CANopen®
1	CAN_GND
2	+Vs
3	0 V
4	CAN_H
5	CAN_L



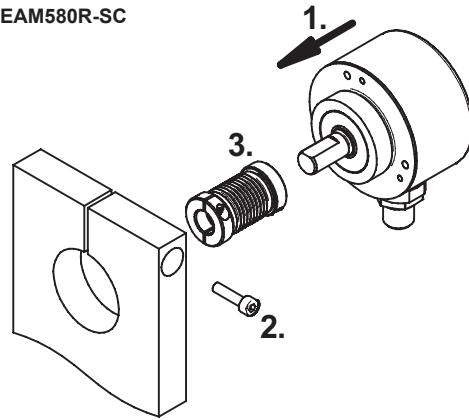
8. Montage / Mounting / Montage / Montaggio / Montaje / Монтаж

EAM580R-SC

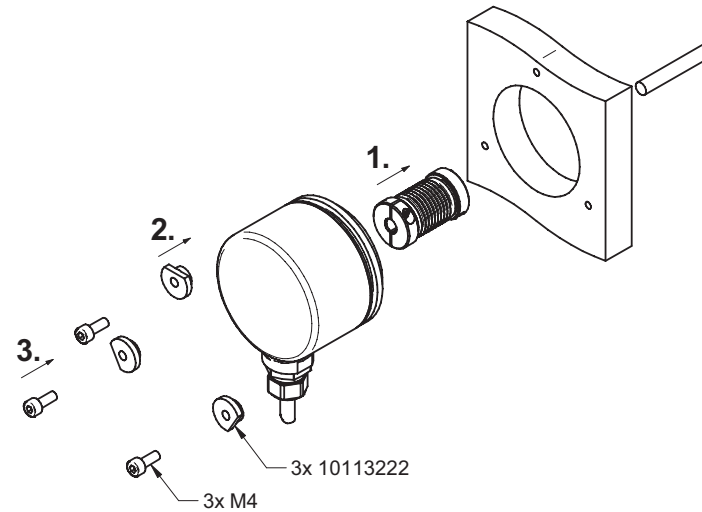
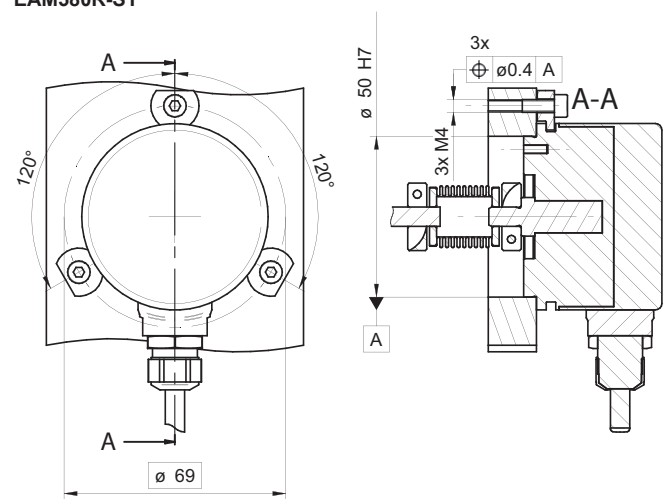
2. M3 DIN 912
washers DIN 433
max. 1.2 Nm



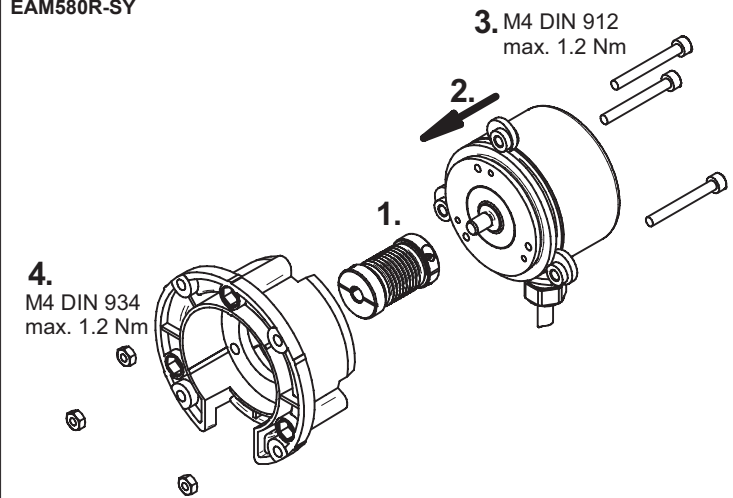
EAM580R-SC



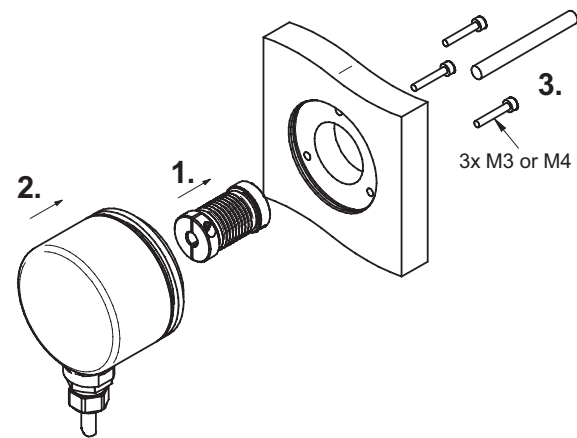
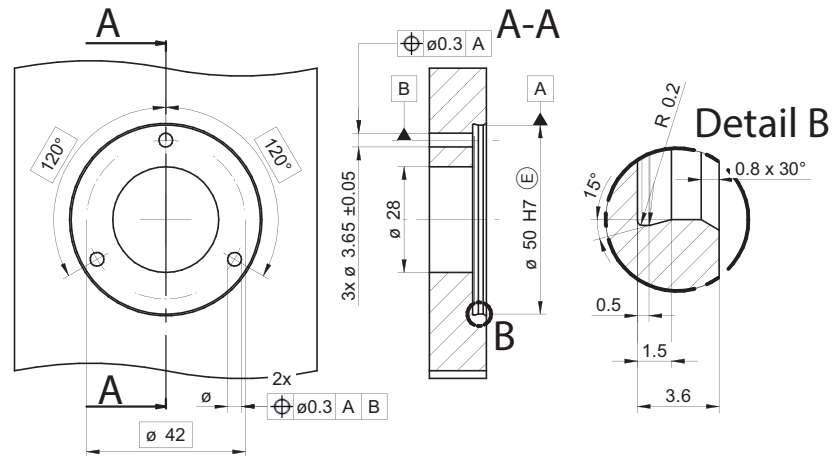
EAM580R-SY



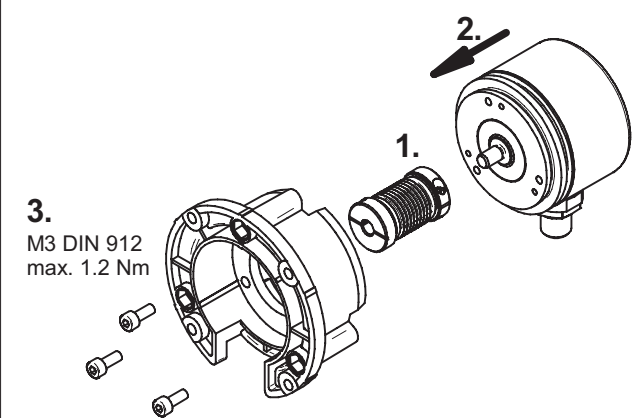
EAM580R-SY



EAM580R-SY

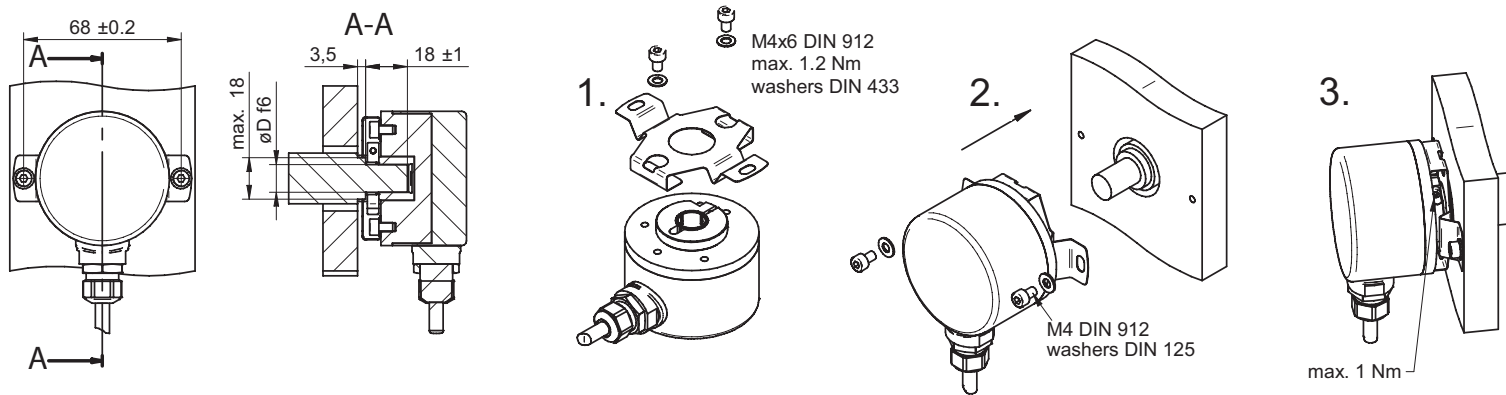


EAM580R-SY

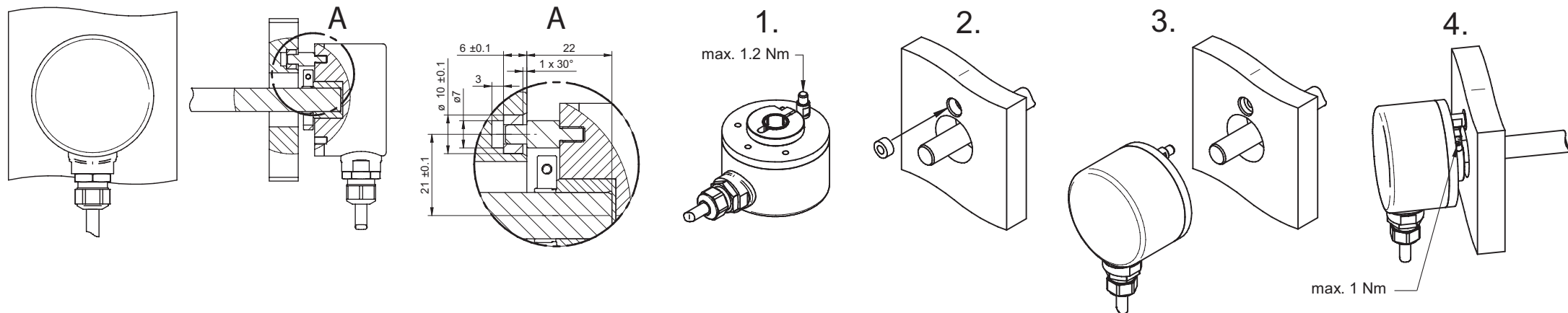


9. Montage / Mounting / Montage / Montaggio / Montaje / Монтаж

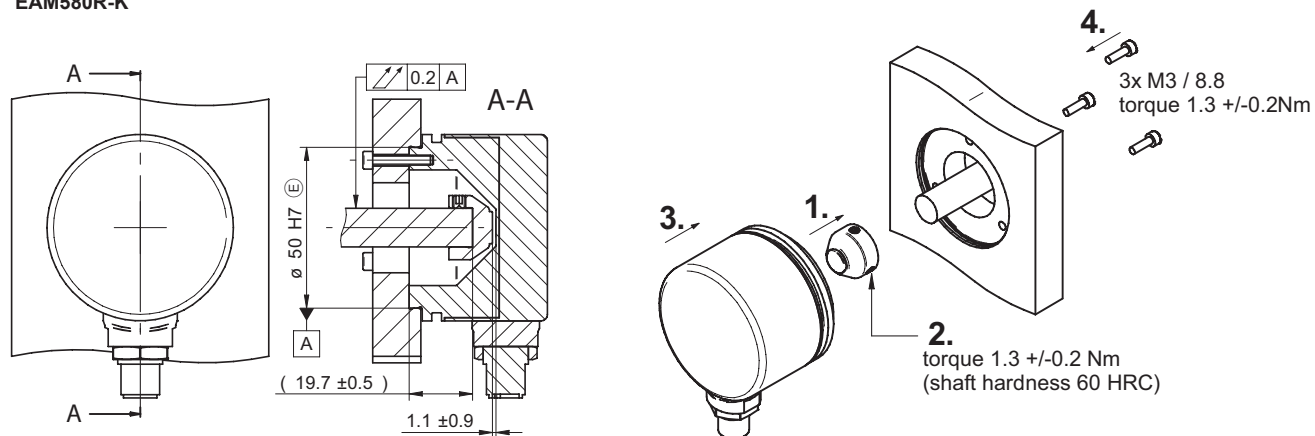
EAM580R-BA



EAM580R-BE



EAM580R-K



Magnetläufer und Drehgeber nicht separieren. Andernfalls kann die Genauigkeit nicht garantiert werden, da Magnet und Sensor abgeglichen sind.

Do not separate magnet holder and encoder. Otherwise the accuracy cannot be guaranteed, as magnet and sensor are adjusted.

Ne séparez pas le porte-aimant et le codeur. Sinon, la précision ne peut être garantie, car l'aimant et le capteur sont réglés.

Non separare il supporto magnetico e l'encoder. Altrimenti la precisione non può essere garantita, perché il magnete e il sensore sono regolati.

No separe el soporte del imán y el encoder. De lo contrario la precisión no puede ser garantizada, porque el imán y el sensor están ajustados.

Не отделяйте магнитный ротор от датчика. В противном случае точность не может быть гарантирована, так как магнит и датчик отрегулированы.