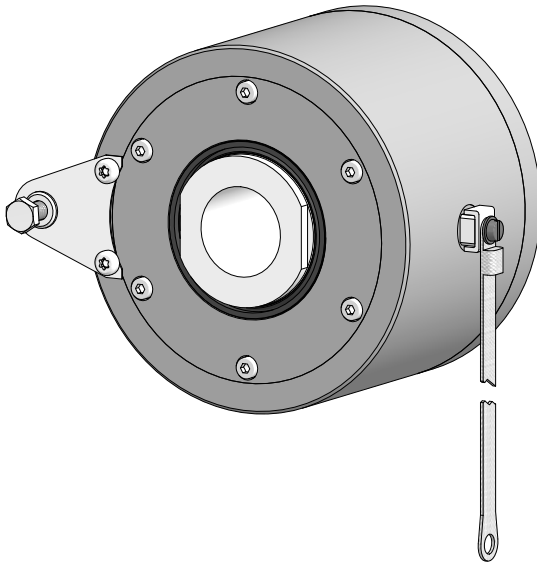




Montage- und Betriebsanleitung
Mounting and operating instructions



EExME 12
Motor-Erdungsgerät in Ex-Schutz
Explosion-proof motor earthing device

Inhaltsverzeichnis

1	Allgemeine Hinweise	1
2	Betrieb in explosionsgefährdeten Bereichen	3
3	Sicherheitshinweise	5
4	Vorbereitung	7
	4.1 Lieferumfang	7
	4.2 Zur Montage erforderlich (nicht im Lieferumfang enthalten)	8
	4.3 Erforderliches Werkzeug (nicht im Lieferumfang enthalten)	9
5	Montage	9
	5.1 Schritt 1	9
	5.2 Schritt 2	10
	5.3 Schritt 3 - Drehmomentstütze	11
	5.4 Schritt 4	12
	5.5 Schritt 5 - Option: Abdeckhaube	12
6	Abmessung	13
7	Betrieb und Wartung	13
	7.1 Austausch der Kohlebürste	13
8	Demontage	14
	8.1 Schritt 1 - Option: Abdeckhaube	14
	8.2 Schritt 2	14
	8.3 Schritt 3	15
	8.4 Schritt 4	15
9	Technische Daten	16
10	Zubehör	17

Table of contents

1	General notes	2
2	Operation in potentially explosive environments	4
3	Security indications	6
4	Preparation	7
	4.1 Scope of delivery	7
	4.2 Required for mounting (not included in scope of delivery)	8
	4.3 Required tools (not included in scope of delivery)	9
5	Mounting	9
	5.1 Step 1	9
	5.2 Step 2	10
	5.3 Step 3 - Torque arm	11
	5.4 Step 4	12
	5.5 Step 5 - Option: Cover	12
6	Dimension	13
7	Operation and maintenance	13
	7.1 Replace of the carbon brush	13
8	Dismounting	14
	8.1 Step 1 - Option: Cover	14
	8.2 Step 2	14
	8.3 Step 3	15
	8.4 Step 4	15
9	Technical data	16
10	Accessories	17

1 Allgemeine Hinweise

1.1 Zeichenerklärung:



Gefahr

Warnung bei möglichen Gefahren



Hinweis zur Beachtung

Hinweis zur Gewährleistung eines einwandfreien Betriebes des Gerätes



Information


Empfehlung für die Gerätehandhabung

1.2 Das **Motor-Erdungsgerät in Ex-Schutz EExME 12** ist ein **Gerät zur Ableitung von parasitären Wellenströmen**, das mit Sorgfalt nur von technisch qualifiziertem Personal gehandhabt werden darf.

1.3 Die zu erwartende **Lebensdauer** des Gerätes hängt von den **Kugellagern** ab, die mit einer Dauerschmierung ausgestattet sind.

1.4 **Kohlebürsten** haben eine zu erwartende **Lebensdauer**, die vom Stromdurchgang abhängt und in der Regel der Kugellagerlebensdauer entspricht. Ein Wechsel der Kohlebürsten ist nur vorsorglich erforderlich.

1.5  Der **Lagertemperaturbereich** des Gerätes liegt zwischen -15 °C bis $+70\text{ °C}$.

1.6  Der maximale **Umgebungstemperaturbereich** für den Einsatz des Gerätes im Ex-Bereich beträgt -55 °C bis $+50\text{ °C}$ bei T5 und -55 °C bis $+60\text{ °C}$ bei T4. Externe Wärmequellen, wie z. Bsp. Anbauten, dürfen den maximalen Umgebungstemperaturbereich nicht überschreiten.

1.7 **CE** **EU-Konformitätserklärung** gemäß den europäischen Richtlinien.

1.8 Wir gewähren **2 Jahre Gewährleistung** im Rahmen der Bedingungen des Zentralverbandes der Elektroindustrie (ZVEI).

1.9 **Reparaturen** oder **Wartungsarbeiten** sind ausschließlich vom **Hersteller** durchzuführen. Am Gerät dürfen keine Veränderungen vorgenommen werden.

Bei Zuwiderhandlung erlischt die Ex-Zulassung.

1.10 Bei **Rückfragen** bzw. **Nachlieferungen** sind die auf dem Typenschild des Gerätes angegebenen Daten, insbesondere Typ und Seriennummer, unbedingt anzugeben.

1.11 **Entsorgung (Umweltschutz):**



Gebrauchte Elektro- und Elektronikgeräte dürfen nicht im Hausmüll entsorgt werden.


Das Produkt enthält wertvolle Rohstoffe, die recycelt werden können. Wenn immer

möglich sollen Altgeräte lokal am entsprechenden Sammeldepot entsorgt werden. Im

Bedarfsfall gibt Baumer den Kunden die Möglichkeit, Baumer-Produkte fachgerecht zu entsorgen. Weitere Informationen siehe www.baumer.com.



Achtung!

Beschädigung des auf dem Gerät befindlichen Siegels  führt zu Gewährleistungsverlust.

1 General notes

1.1 Symbol guide:



Danger

Warnings of possible danger



General information for attention

Informations to ensure correct device operation




Information


Recommendation for device handling

1.2 The **explosion-proof motor earthing device EExME 12** is a **device for leakage of parasitical shaft currents** which must be handled with care by skilled personnel only.

1.3 The expected **service life** of the device depends on the **ball bearings**, which are equipped with a permanent lubrication.

1.4 The expected **service life** of **carbon brushes** depends on the electrical current and is usually consistent with the service life of the ball bearings. Replacement of the carbon brushes is only a recommended precaution.

1.5  The **storage temperature range** of the device is between -15 °C and $+70\text{ °C}$.

1.6  In Ex areas the device must only be used within the **ambient temperature range** from -55 °C to $+50\text{ °C}$ for T5 and -55 °C to $+60\text{ °C}$ for T4.
External heat sources such as attached installations must not exceed the maximum ambient temperature range.


1.7 **CE** **EU Declaration of Conformity** meeting to the European Directives.

1.8 We grant a **2-year warranty** in accordance with the regulations of the ZVEI (Central Association of the German Electrical Industry).

1.9 **Repair or maintenance work** must be carried out by the **manufacturer**. Alterations of the device are not permitted.

Contravention invalidates the EX approval.

1.10 In the event of **queries** or **subsequent deliveries**, the data on the device type label must be quoted, especially the type designation and the serial number.

1.11  **Disposal (environmental protection):**

Do not dispose of electrical and electronic equipment in household waste. The product contains valuable raw materials for recycling. Whenever possible, waste electrical and electronic equipment should be disposed locally at the authorized collection point. If necessary, Baumer gives customers the opportunity to dispose of Baumer products professionally. For further information see www.baumer.com.



Warning!

Damaging the seal  on the device invalidates warranty.

2 Betrieb in explosionsgefährdeten Bereichen

2.1 Das Gerät entspricht den Anforderungen der **Richtlinie 2014/34/EU** für explosionsgefährdete Bereiche sowie dem **IECEX-Scheme**.

Der Einsatz ist gemäß der **Geräteklasse 2 G** (Ex-Atmosphäre Gas) zulässig.

Ex-Kennzeichnung:	II 2 G Ex db IIC T4/T5 Gb Ex db IIC T4/T5 Gb
Normenkonformität:	EN IEC 60079-0:2018 IEC 60079-0:2017 (Ed.7) Allgemeine Bestimmungen EN 60079-1:2014 IEC 60079-1:2014 (Ed.7) Druckfeste Kapselung „d“
Zündschutzart:	db
Temperaturklasse:	T4/T5
Gerätegruppe:	II
Explosionsgruppe:	IIC
Geräteschutzniveau:	Gb

Der Einsatz in anderen explosionsgefährdeten Bereichen ist nicht zulässig.

EU-Baumusterprüfbescheinigung auf Anfrage:

TÜV NORD CERT Nr. TÜV 02 ATEX 1920 X / IECEX TUN 11.0036X

2.2 Besondere Bedingung:

Der maximale **Umgebungstemperaturbereich** für den Einsatz des Gerätes im Ex-Bereich beträgt -55 °C bis +50 °C bei T5 und -55 °C bis +60 °C bei T4.

Die Innensechskantschrauben M4x12 und M4x10 haben die Festigkeitsklasse 8.8

2.3 Eine gegebenenfalls in der sonstigen technischen Dokumentation aufgeführte **UL-Listung gilt nicht für den Einsatz im Ex-Bereich**.

2.4 Das Gerät darf nur in Betrieb genommen werden, wenn ...

- die Angaben auf dem Typenschild des Gerätes mit dem zulässigen Ex-Einsatzbereich vor Ort übereinstimmen (Gerätegruppe, Kategorie, Zone, Temperaturklasse bzw. maximale Oberflächentemperatur),
- das Gerät unbeschädigt ist (keine Schäden durch Transport und Lagerung) und
- sichergestellt ist, dass keine explosionsfähige Atmosphäre, Öle, Säure, Gase, Dämpfe, Strahlungen etc. bei der Montage vorhanden sind.

2.5 An Betriebsmittel, die in explosionsgefährdeten Bereichen eingesetzt werden, darf keine Veränderung vorgenommen werden. Reparaturen an explosionsgeschützten Betriebsmittel dürfen ausschließlich vom Hersteller durchgeführt werden.

Bei Zuwiderhandlung erlischt die Ex-Zulassung.

2.6 Bei der Montage und Inbetriebnahme ist die Norm EN 60079-14 / IEC 60079-14 zu beachten.



Das Gerät ist entsprechend den Angaben in der Montage- und Betriebsanleitung zu betreiben. Die für die Verwendung bzw. den geplanten Einsatzzweck zutreffenden Gesetze, Richtlinien und Normen sind zu beachten.

2 Operation in potentially explosive environments

2.1 The device complies with the **directive 2014/34/EU** for potentially explosive atmospheres and with the **IECEX Scheme**.

It can be used in accordance with **equipment category 2 G** (explosive gas atmosphere).

Ex labeling:	II 2 G Ex db IIC T4/T5 Gb Ex db IIC T4/T5 Gb
Conforms to standard:	EN IEC 60079-0:2018 IEC 60079-0:2017 (Ed.7) General definition EN 60079-1:2014 IEC 60079-1:2014 (Ed.7) Explosion proof enclosure „d“
Type of protection:	db
Temperature class:	T4/T5
Group of equipment:	II
Explosive gas group:	IIC
Device protection level:	Gb

The operation in other explosive atmospheres is not permissible.

EU type examination certificate on demand:

TÜV NORD CERT Nr. TÜV 02 ATEX 1920 X / IECEX TUN 11.0036X

2.2 **Special condition:**

In Ex areas the device must only be used within the **ambient temperature range** from -55 °C to +50 °C for T5 and -55 °C to +60 °C for T4.

The hexagon socket screws M4x12 and M4x10 have strength class 8.8

2.3 An **UL listing** that may be stated elsewhere is **not valid for use in explosive environments**.

2.4 Operation of the device is only permissible when ...

- the details on the type label of the device match the on-site conditions for the permissible Ex area in use (group of equipment, equipment category, zone, temperature class or maximum surface temperature),
- the device is undamaged (no damage resulting from transport or storage), and
- it has been checked that there is no explosive atmosphere, oils, acids, gases, vapors, radiation etc. present when mounting.

2.5 It is not permissible to make any alteration to equipment that is used in potentially explosive environments. Repairs of explosion-protected equipment may only be carried out by the manufacturer.

Contravention invalidates the EX approval.

2.6 Attend the norm EN 60079-14 / IEC 60079-14 during mount and operation.



The device must be operated in accordance with the stipulations of the mounting and operating instructions. The relevant laws, regulations and standards for the planned application must be observed.



3 Sicherheitshinweise

3.1 Verletzungsgefahr durch rotierende Wellen

Haare und Kleidungsstücke können von rotierenden Wellen erfasst werden.

- Vor allen Arbeiten alle Betriebsspannungen ausschalten und Maschinen stillsetzen.

3.2 Zerstörungsgefahr durch mechanische Überlastung

Eine starre Befestigung kann zu Überlastung durch Zwangskräfte führen.

- Die Beweglichkeit des Gerätes niemals einschränken.
Unbedingt die Montagehinweise beachten.
- Die vorgegebenen Abstände und/oder Winkel unbedingt einhalten.

3.3 Zerstörungsgefahr durch mechanischen Schock

Starke Erschütterungen, z. B. Hammerschläge, können zur Zerstörung des Gerätes führen.

- Niemals Gewalt anwenden.
Bei sachgemäßer Montage lässt sich alles leichtgängig zusammenfügen.
- Für die Demontage geeignetes Abziehwerkzeug benutzen.

3.4 Zerstörungsgefahr durch Verschmutzung

Schmutz kann im Gerät zur Beschädigung führen.

- Während aller Arbeiten am Gerät auf absolute Sauberkeit achten.
- Niemals Öl oder Fett in das Innere des Gerätes gelangen lassen.

3.5 Zerstörungsgefahr durch klebende Flüssigkeiten

Klebende Flüssigkeiten können die Kugellager beschädigen. Die Demontage eines mit der Achse verklebten Gerätes kann zu dessen Zerstörung führen.

3.6 Explosionsgefahr

Das Gerät darf in explosionsgefährdeten Bereichen der Gerätekategorie 2 G (Zone 1) eingesetzt werden. Der Betrieb in anderen explosionsgefährdeten Bereichen ist nicht zulässig.



3 Security indications



3.1 Risk of injury due to rotating shafts

Hair and clothes may become tangled in rotating shafts.

- *Before all work switch off all voltage supplies and ensure machinery is stationary.*

3.2 Risk of destruction due to mechanical overload

Rigid mounting may give rise to constraining forces.

- *Never restrict the freedom of movement of the device.
The mounting instructions must be followed.*
- *It is essential that the specified clearances and/or angles are observed.*

3.3 Risk of destruction due to mechanical shock

Violent shocks, e. g. due to hammer impacts, can lead to the destruction of the device.

- *Never use force.
Mounting is simple when correct procedure is followed.*
- *Use suitable puller for dismounting.*

3.4 Risk of destruction due to contamination

Dirt penetrating inside the device can damage the unit.

- *Absolute cleanliness must be maintained when carrying out any work at the device.*
- *Never allow lubricants to penetrate the device.*

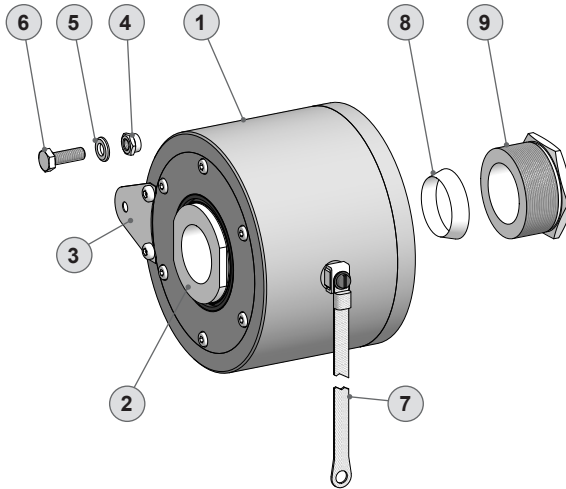
3.5 Risk of destruction due to adhesive fluids

Adhesive fluids can damage the ball bearings. Dismounting a device, secured to a shaft by adhesive may lead to the destruction of the device.

3.6 Explosion risk

You can use the device in areas with explosive atmospheres of equipment category 2 G (Zone 1). The operation in other explosive atmospheres is not permissible.

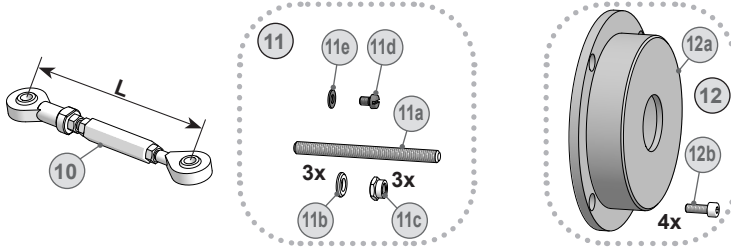


4 Vorbereitung**4.1 Lieferumfang****4 Preparation****4.1 Scope of delivery**

- | | |
|--|---|
| <p>① Gehäuse</p> <p>② Durchgehende Hohlwelle mit Schlüsselfläche
SW 45 mm</p> <p>③ Drehmomentblech</p> <p>④ Selbstsichernde Mutter M6,
ISO 10511, SW 10 mm</p> <p>⑤ Scheibe B6, ISO 7090</p> <p>⑥ Sechskantschraube M6x18 mm,
ISO 4017, SW 10 mm</p> <p>⑦ Erdungsband, Länge ~230 mm</p> <p>⑧ Spannelement</p> <p>⑨ Gewindebuchse mit Schlüsselfläche
SW 36 mm bei Hohlwelle $\varnothing 20$ mm,
SW 46 mm bei Hohlwelle $\varnothing 30$ mm,
SW 50 mm bei Hohlwelle $\varnothing 40 + \varnothing 42$ mm</p> | <p>① Housing</p> <p>② Through hollow shaft with spanner flat
45 mm a/f</p> <p>③ Torque sheet</p> <p>④ Self-locking nut, M6,
ISO 10511, 10 mm a/f</p> <p>⑤ Washer B6, ISO 7090</p> <p>⑥ Hexagon screw M6x18 mm,
ISO 4017, 10 mm a/f</p> <p>⑦ Earthing strap, length ~230 mm</p> <p>⑧ Clamping element</p> <p>⑨ Insert nut with spanner flat
36 mm a/f at hollow shaft of $\varnothing 20$ mm,
46 mm a/f at hollow shaft of $\varnothing 30$ mm,
50 mm a/f at hollow shaft of $\varnothing 40 + \varnothing 42$ mm</p> |
|--|---|

4.2 Zur Montage erforderlich
(nicht im Lieferumfang enthalten)

4.2 Required for mounting
(not included in scope of delivery)



10	Drehmomentsstütze, als Zubehör erhältlich: Bestellnummer Länge L, Version
11043628	67...70 mm, Standard
11004078	125 (±5) mm ¹⁾ , Standard
11002915	440 (+20/-15) mm ²⁾ , Standard
11054917	67...70 mm, isoliert
11072795	125 (±5) mm ¹⁾ , isoliert
11082677	440 (+20/-15) mm ²⁾ , isoliert
11054918	67...70 mm, rostfrei
11072787	125 (±5) mm ¹⁾ , rostfrei
11072737	440 (+20/-15) mm ²⁾ , rostfrei

10	<i>Torque arm, available as accessory: Order number Length L, version</i>
11043628	67...70 mm, standard
11004078	125 (±5) mm ¹⁾ , standard
11002915	440 (+20/-15) mm ²⁾ , standard
11054917	67...70 mm, insulated
11072795	125 (±5) mm ¹⁾ , insulated
11082677	440 (+20/-15) mm ²⁾ , insulated
11054918	67...70 mm, stainless
11072787	125 (±5) mm ¹⁾ , stainless
11072737	440 (+20/-15) mm ²⁾ , stainless

11	Montageset als Zubehör erhältlich: Bestellnummer 11077197, bestehend aus ...
11a	Gewindestange M6 (1.4104), Länge variabel (≤210 mm)
11b	Scheibe B6,4, ISO 7090 (A2)
11c	Selbstsichernde Mutter M6, ISO 10511 (A2), SW 10 mm
11d	Zylinderschraube M6x8 mm, ISO 1207 (Ms) für Erdungsband
11e	Scheibe B6,4, ISO 7090 (Ms) für Erdungsband

11	<i>Mounting kit available as accessory: Order number 11077197, including ...</i>
11a	<i>Thread rod M6 (1.4104), length variabel (≤210 mm)</i>
11b	<i>Washer B6.4, ISO 7090 (A2)</i>
11c	<i>Self-locking nut M6, ISO 10511 (A2), 10 mm a/f</i>
11d	<i>Cylinder screw M6x8 mm, ISO 1207 (Ms) for earthing strap</i>
11e	<i>Washer B6.4, ISO 7090 (Ms) for earthing strap</i>

12	Set Abdeckhaube als Zubehör erhältlich: Bestellnummer 11075445
12a	Abdeckhaube
12b	Befestigungsschraube für Abdeckhaube M4x8 mm, ISO 4762 (A2)

12	<i>Cover kit available as accessory: Order number 11075445</i>
12a	<i>Cover</i>
12b	<i>Fixing screw for cover M4x8 mm, ISO 4762 (A2)</i>

¹⁾ Kürzbar auf ≥71 mm
²⁾ Kürzbar auf ≥131 mm

¹⁾ Can be shortened to ≥71 mm
²⁾ Can be shortened to ≥131 mm

4.3 Erforderliches Werkzeug
(nicht im Lieferumfang enthalten)

- 3 mm
- ▧ 1,6x8 mm
- 10 mm (2x), 45 mm
- 36 mm³⁾, 46 mm³⁾ oder 50 mm³⁾

³⁾ Je nach Version der durchgehenden Hohlwelle

4.3 Required tools
(not included in scope of delivery)

- 3 mm
- ▧ 1.6x8 mm
- 10 mm (2x), 45 mm
- 36 mm³⁾, 46 mm³⁾ or 50 mm³⁾

³⁾ Depending on the version of the trough hollow shaft

13 Werkzeugset als Zubehör erhältlich:
Bestellnummer 11068265

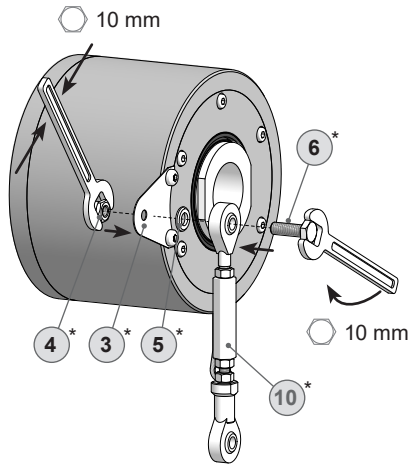
13 Tool kit available as accessory:
Order number 11068265

5 Montage

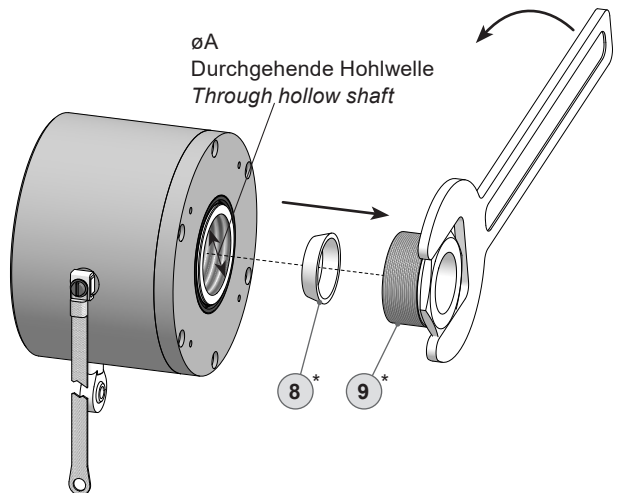
5 Mounting

5.1 Schritt 1

5.1 Step 1



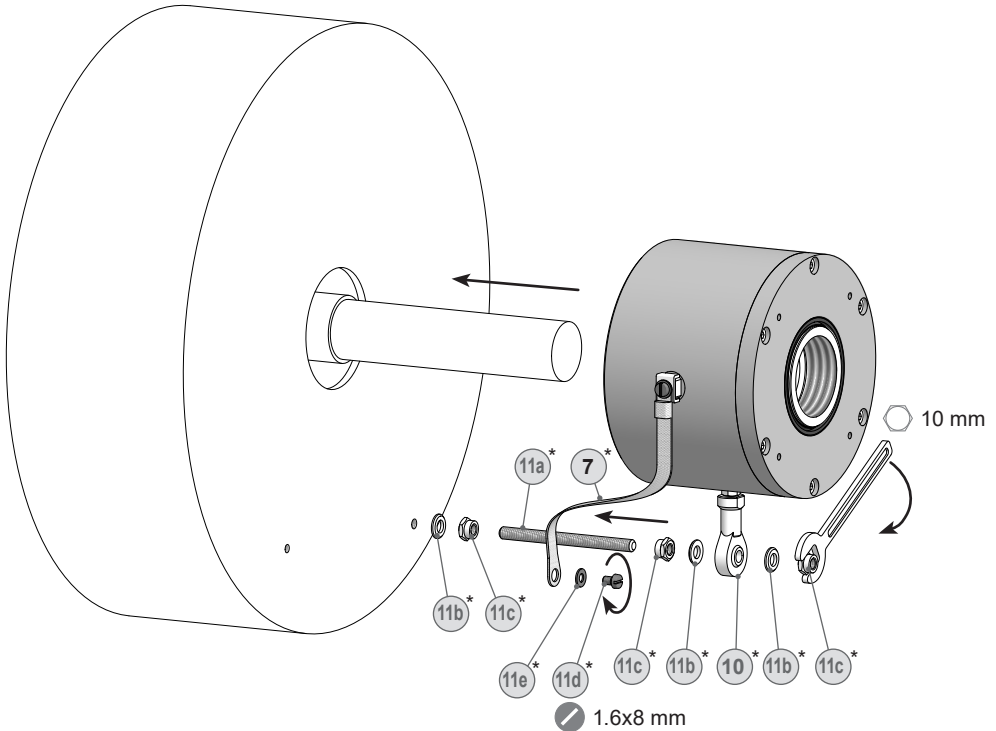
- 36 mm (øA = ø20 mm)
- 46 mm (øA = ø30 mm)
- 50 mm (øA = ø40 + ø42 mm)



* Siehe Seite 7 oder 8
See page 7 or 8

5.2 Schritt 2

5.2 Step 2



* Siehe Seite 7 oder 8
See page 7 or 8



Antriebswelle einfetten.



Lubricate drive shaft.



Vor der Inbetriebnahme muss das Erdungsband angeschlossen werden.



The earthing strap must be connected before commissioning.



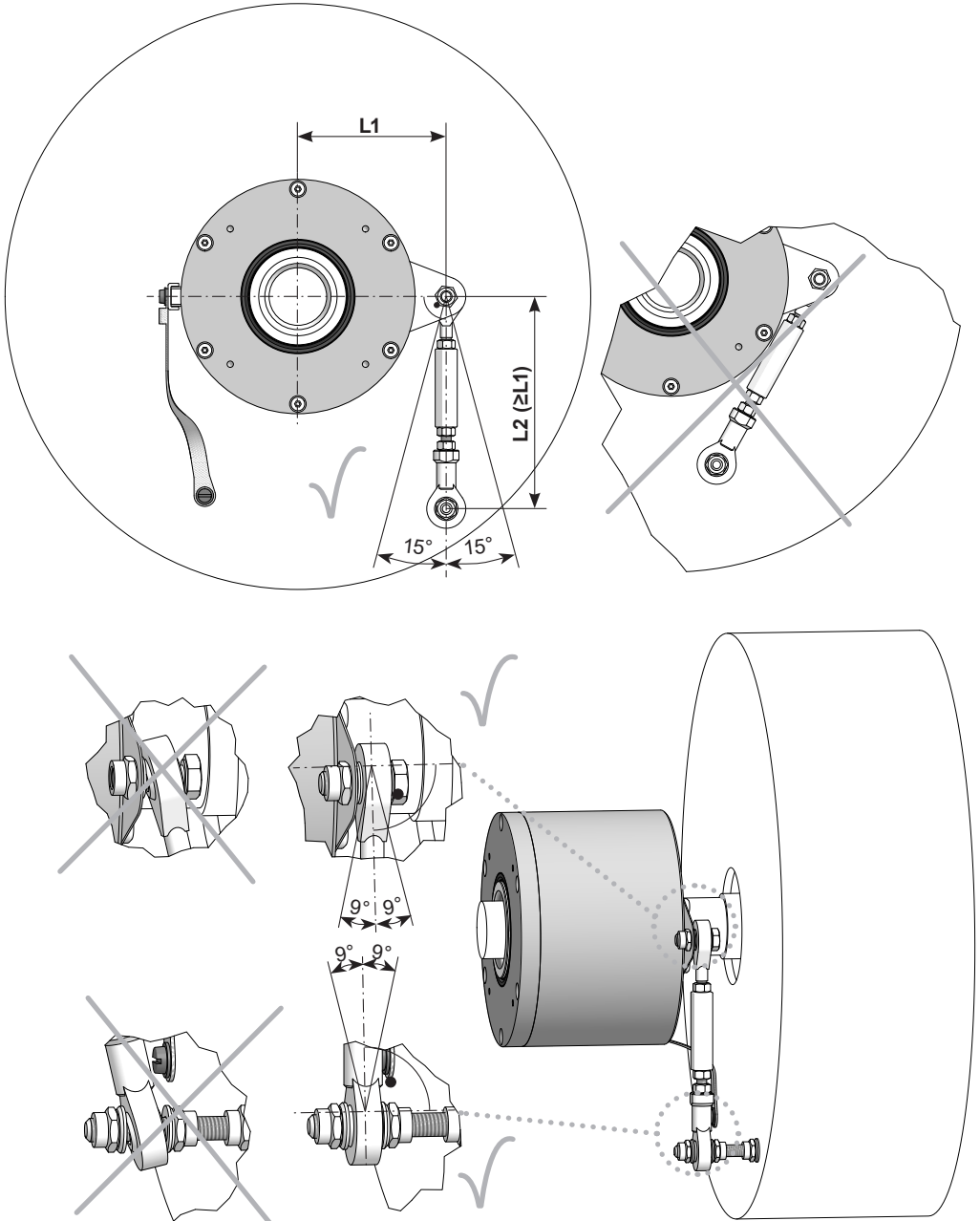
Die Antriebswelle sollte einen möglichst kleinen Rundlauffehler aufweisen. Rundlauffehler verursachen Vibrationen, die die Lebensdauer des Gerätes verkürzen können.



The drive shaft should have as less runout as possible. Runouts can cause vibrations, which can shorten the service life of the device.

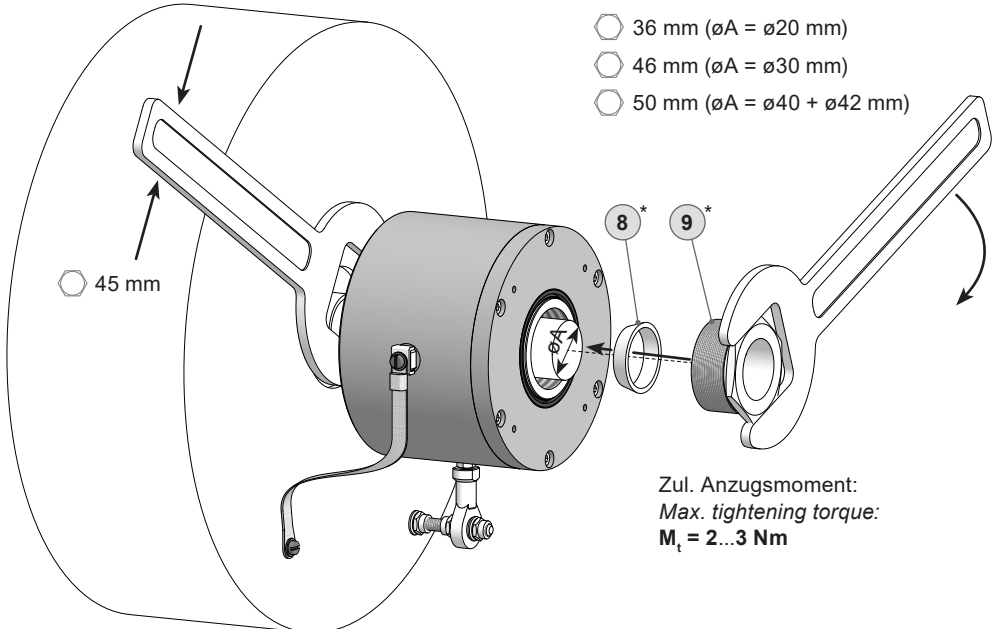
5.3 Schritt 3 - Drehmomentstütze

5.3 Step 3 - Torque arm



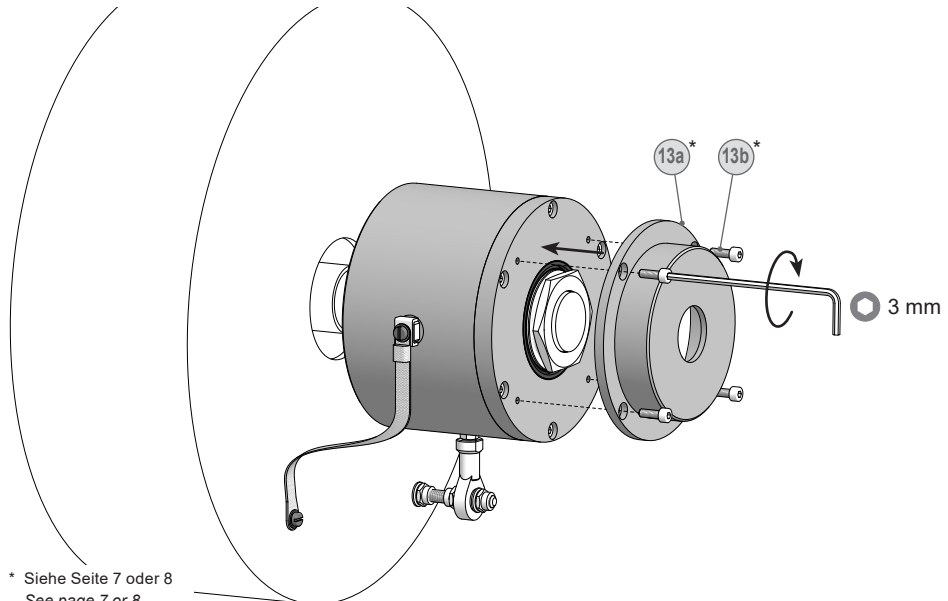
5.4 Schritt 4

5.4 Step 4



5.5 Schritt 5 - Option: Abdeckhaube

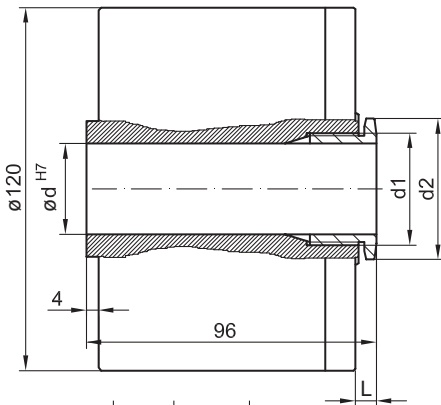
5.5 Step 5 - Option: Cover



* Siehe Seite 7 oder 8
 See page 7 or 8

6 Abmessung

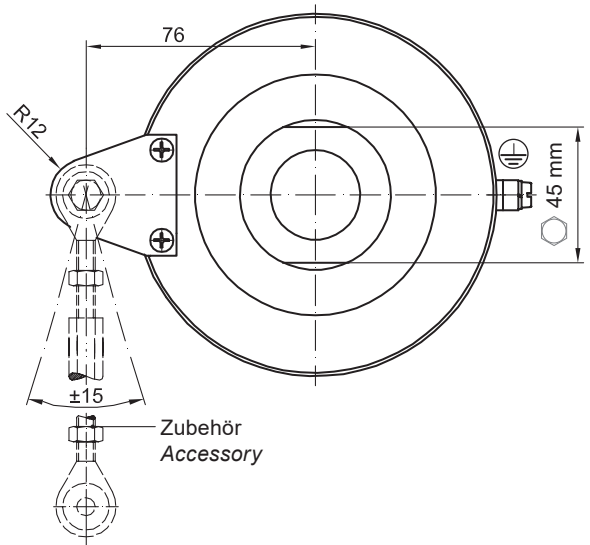
(74200)



ød ^{H7}	d1	d2	L
20	M32	36	6
30	M45	46	7
40	M46	50	7
42	M48	50	7

6 Dimension

(74200)



Alle Abmessungen in Millimeter (wenn nicht anders angegeben)
All dimensions in millimeters (unless otherwise stated)

7 Betrieb und Wartung

7.1 Austausch der Kohlebürste

Bei Erreichen der minimalen Kohlebürstenlänge (**L**) von 5,3 mm sollte die Kohlebürste ausgetauscht werden, damit weiterhin ein einwandfreier Betrieb gewährleistet ist.



Verlust der Ex-Zulassung bei Öffnen des Gerätes!

Die Kohlebürste darf nur vom Hersteller ausgetauscht werden, da ansonsten die Ex-Zulassung nicht mehr gewährleistet wird.

7 Operation and maintenance

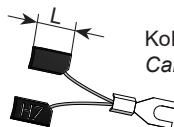
7.1 Replace of the carbon brush

When the minimum carbon brush length (**L**) of 5.3 mm is reached, the carbon brush should be replaced to ensure perfect operation.



Forfeiture of the Ex protection when opening the device!

Replace of the carbon brush must be carried out by the manufacturer otherwise you lost the warranty for the Ex protection of the device.



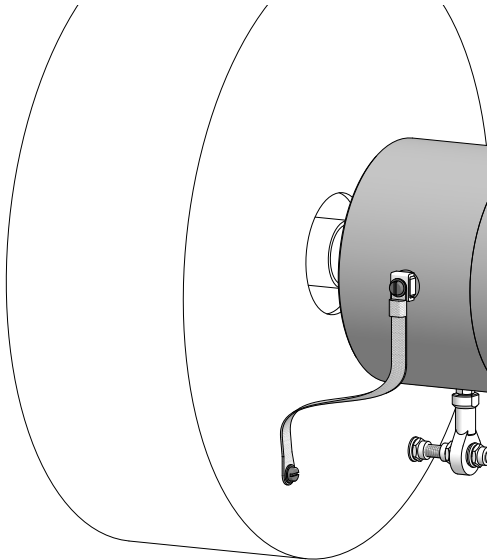
Kohlebürste
Carbon brush

Kohlebürste als Zubehör erhältlich:
Bestellnummer 11058991

Carbon brush, available as accessory:
Order number 11058991

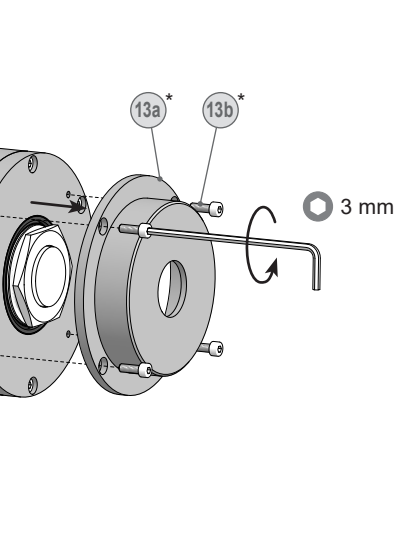
8 Demontage

8.1 Schritt 1 - Option: Abdeckhaube

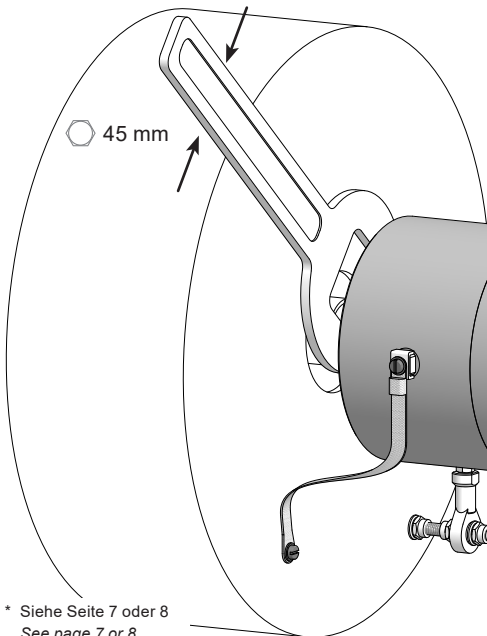


8 Dismounting

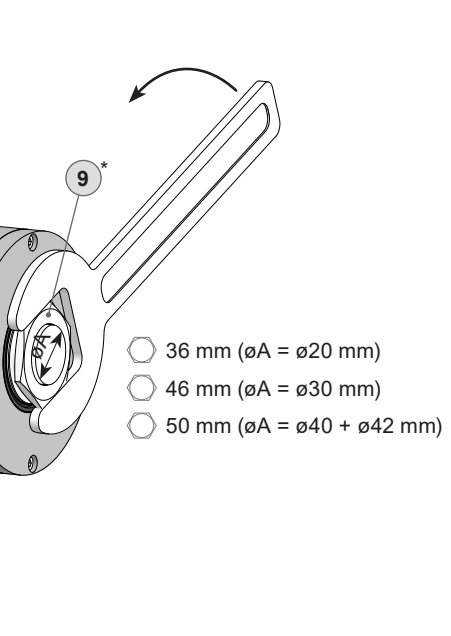
8.1 Step 1 - Option: Cover



8.2 Schritt 2



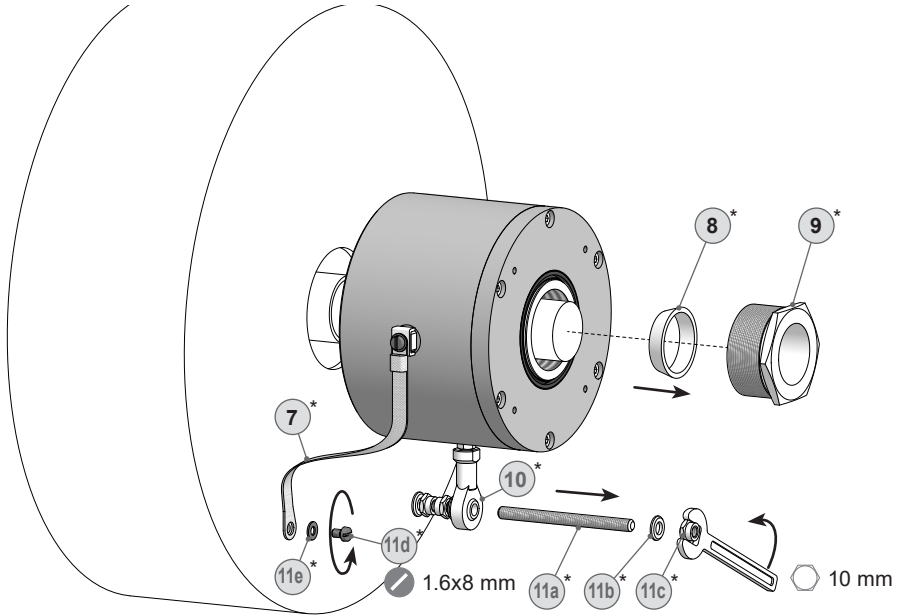
8.2 Step 2



* Siehe Seite 7 oder 8
See page 7 or 8

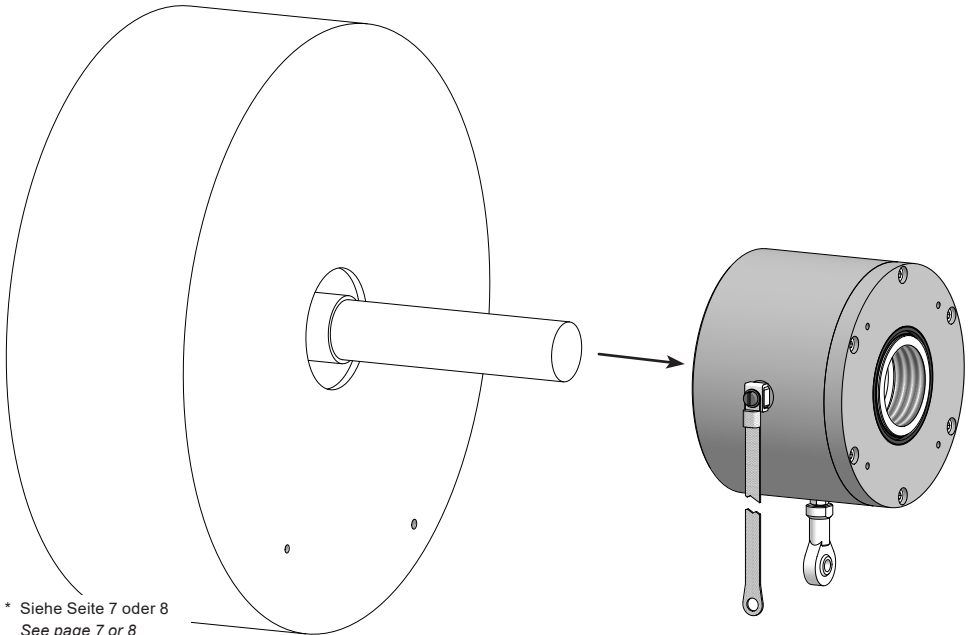
8.3 Schritt 3

8.3 Step 3



8.4 Schritt 4

8.4 Step 4



* Siehe Seite 7 oder 8
See page 7 or 8

9

Technische Daten

- Strombelastung:
≤1 A
≤12 A (kurzzeitig, nicht in explosionsgefährdeten Bereichen)
- Betriebsdrehzahl:
≤8500 U/min
- Umgebungstemperatur:
-55...+50 °C (T5)
-55...+60 °C (T4)
- Zulässige Wellenbelastung:
≤150 N axial
≤200 N radial
- Trägheitsmoment Rotor:
3,7 kgcm²
- Betriebsdrehmoment:
≤15 Ncm
- Explosionsschutz:
II 2 G Ex db IIC T4/T5 Gb
Ex db IIC T4/T5 Gb
- Masse ca.:
3,5 kg
- Schutzart EN 60529:
IP56
- Wellenart:
ø20...42 mm (durchgehende Hohlwelle)
- Werkstoff:
Gehäuse: Aluminium
- Widerstandsfähigkeit:
IEC 60068-2-6
Vibration 10 g, 50-2000 Hz
IEC 60068-2-27
Schock 100 g, 6 ms
- Zulassung:
CE

9

Technical data

- *Current load:*
≤1 A
≤12 A (*short-term, not in in potentially explosive atmospheres*)
- *Operating speed:*
≤8500 rpm
- *Ambient temperature:*
-55...+50 °C (T5)
-55...+60 °C (T4)
- *Admitted shaft load:*
≤150 N axial
≤200 N radial
- *Rotor moment of inertia:*
3.7 kgcm²
- *Operating torque:*
≤15 Ncm
- *Explosion protection:*
II 2 G Ex db IIC T4/T5 Gb
Ex db IIC T4/T5 Gb
- *Weight approx.:*
3.5 kg
- *Protection EN 60529:*
IP56
- *Shaft type:*
ø20...42 mm (*through hollow shaft*)
- *Material:*
Housing: aluminium
- *Resistance:*
IEC 60068-2-6
Vibration 10 g, 50-2000 Hz
IEC 60068-2-27
Shock 100 g, 6 ms
- *Approval:*
CE

10 Zubehör

- Drehmomentstütze Größe M6: 10*
Bestellnummer siehe
Abschnitt 4.2

- Montageset für Drehmomentstütze
Größe M6 und Erdungsband: 11*
Bestellnummer 11077197

- Set Abdeckhaube: 12*
Bestellnummer 11075445

- Kohlebürste:
Bestellnummer 11058991
! Abschnitt 7 beachten !

- Werkzeugset: 13*
Bestellnummer 11068265

10 Accessories

- *Torque arm size M6:* 10*
Order number see
section 4.2

- *Mounting kit for torque arm*
size M6 and earthing strap: 11*
Order number 11077197

- *Cover kit:* 12*
Order number 11075445

- *Carbon brush:*
Order number 11058991
! Mind section 7 !

- *Tool kit:* 13*
Order number 11068265

* Siehe Abschnitt 4
See section 4



Baumer

Baumer Germany GmbH & Co. KG

Bodenseeallee 7

DE-78333 Stockach

www.baumer.com

Version:
74200