

EExOG 9 - incrémental

Certification Ex ATEX II 2 G Ex db eb IIC T5/T6 Gb et IECEx Ex db eb IIC T5/T6 Gb

120...5000 impulsions par tour

Vue d'ensemble

- Codeur incrémental / ATEX / IECEx
- Détection optique
- ATEX II 2 G Ex db eb IIC T5/T6 Gb
- IECEx Ex db eb IIC T5/T6 Gb
- Boîtier léger mais robuste
- Etage de sortie HTL ou TTL
- Etage de sortie TTL avec régulateur UB 9...26 VDC
- Grande boîte à bornes, pivotante sur 90°
- Option: Presse-étoupe M20x1,5 ou M25x1,5



Caractéristiques techniques

Caractéristiques électriques

Alimentation	9...30 VDC 5 VDC ±5 % 9...26 VDC
Courant de service à vide	≤100 mA
Impulsions par tour	120 ... 5000
Mode de déphasage	90 ° ±20°
Période	40...60 %
Signal de référence	Top zéro, largeur 90°
Principe de détection	Optique
Fréquence de sortie	≤120 kHz (impulsions ≤1250) ≤250 kHz (impulsions >1250)
Signaux de sortie	K1, K2, K0 + compléments
Etage de sortie	HTL TTL/RS422
Immunité	EN 61000-6-2
Emission	EN 61000-6-3
Certificat	CE ATEX/IECEx IECEx

Caractéristiques mécaniques

Taille (bride)	ø115 mm
Type d'axe	ø11 mm axe

Caractéristiques mécaniques

Charge	≤200 N axiale ≤350 N radiale
Bride	Bride EURO B10
Protection EN 60529	IP 56
Vitesse de rotation	≤6000 t/min (T5, mécanique) ≤4500 t/min (T6, mécanique)
Couple en fonctionn. typ.	4 Ncm
Moment d'inertie rotor	290 gcm ²
Matière	Boîtier: fonte d'aluminium Axe: inox
Température ambiante	-20...+55 °C (Plage de température étendue sur demande)
Résistance	IEC 60068-2-6 Vibrations 10 g, 50-2000 Hz IEC 60068-2-27 Choc 100 g, 6 ms
Protection contre la corrosion	IEC 60068-2-52 brouilla. salins pour les conditions ambiantes C4 selon ISO 12944-2
Protection contre les explosions	II 2 G Ex db eb IIC T5/T6 Gb Ex db eb IIC T5/T6 Gb
Raccordement	Boîte à bornes
Poids	3,5 kg

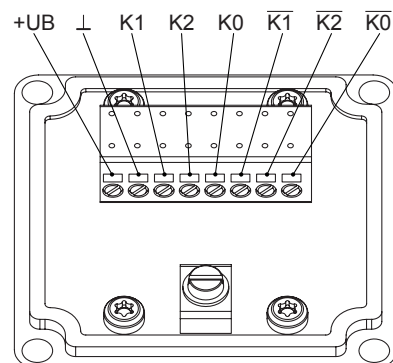
EExOG 9 - incrémental

Certification Ex ATEX II 2 G Ex db eb IIC T5/T6 Gb et IECEx Ex db eb IIC T5/T6 Gb
120...5000 impulsions par tour

Affectation des bornes

Vue A (voir dimension)

Bornes de raccordement boîte à bornes



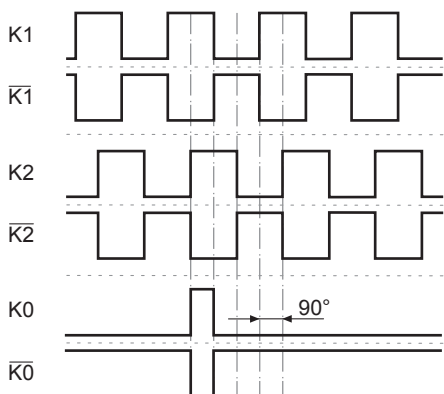
Description du raccordement

+UB	Alimentation
0V (L)	Borne de masse
K1	Signal de sortie voie 1
$\overline{K1}$	Signal de sortie voie 1 inversé
K2	Signal de sortie voie 2 (90° angulairement décalée voie 1)
$\overline{K2}$	Signal de sortie voie 2 inversé
K0	Top zéro (signal de référence)
$\overline{K0}$	Top zéro inversé

Signaux de sortie

HTL/TTL

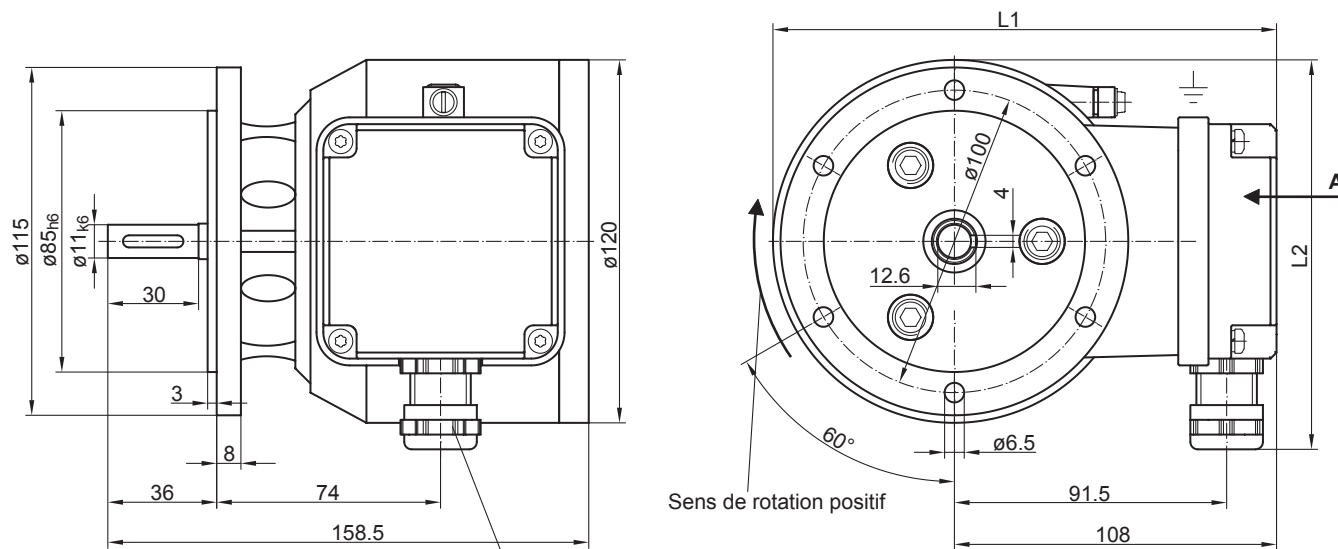
En case de sens de rotation positif (voir dimension)



EExOG 9 - incrémental

Certification Ex ATEX II 2 G Ex db eb IIC T5/T6 Gb et IECEx Ex db eb IIC T5/T6 Gb
120...5000 impulsions par tour

Dimensions



M16x1,5 (option: M20x1,5 ou M25x1,5)

L1	L2	Presse-étoupe
168	~125	M16x1,5
168	~145	M16x1,5 avec extension sur M20x1,5
168	~129	M20x1,5
177	~129	M25x1,5

EExOG 9 - incrémental

Certification Ex ATEX II 2 G Ex db eb IIC T5/T6 Gb et IECEx Ex db eb IIC T5/T6 Gb
 120...5000 impulsions par tour

Référence de commande

	EExOG9	DN	###	###
Produit				
Codeur incrémental	EExOG9			
Signaux de sortie				
K1, K2, K0		DN		
Nombre d'impulsions				
120				120
128				128
180				180
256				256
360				360
500				500
512				512
1000				1000
1024				1024
1250				1250
2048				2048
2500				2500
3072				3072
3600				3600
4096				4096
5000				5000

Alimentation / étage de sortie

9...30 VDC / Étage de sortie HTL avec signaux inversés	I
5 VDC / Étage de sortie TTL avec signaux inversés	TTL
9...30 VDC / Étage de sortie TTL avec signaux inversés	R

Accessoires

Accessoires de montage

- Accouplement flexible K 35 (axe ø6...12 mm)
- Accouplement flexible K 50 (axe ø11...16 mm)
- Accouplement flexible K 60 (axe ø11...22 mm)