

# EIL580-SCU3.5RE.01024.A

Vollwelle mit Klemmflansch, 1024 Impulse pro Umdrehung

Artikelnummer: 11251887

## Auf einen Blick

- Baugröße  $\varnothing 58$  mm
- Präzise optische Abtastung
- Ausgangssignalpegel TTL
- Klemmflansch
- Anschluss radial
- 1024 Impulse pro Umdrehung
- Hohe Schutzart IP 65
- Hohe Schock- und Vibrationsfestigkeit



## Technische Daten

### Technische Daten - elektrisch

Betriebsspannung	5 VDC $\pm 5$ %
Verpolungsfest	Ja
Kurzschlussfest	Ja (TTL, max. 1 s und 1 Signal)
Betriebsstrom ohne Last	$\leq 70$ mA
Impulse pro Umdrehung	1024
Phasenverschiebung	$90^\circ \pm 10^\circ$
Tastverhältnis	40...60 %
Referenzsignal	Nullimpuls, Breite $90^\circ \pm 10^\circ$
Abtastprinzip	Optisch
Ausgabefrequenz	$\leq 300$ kHz (TTL)
Ausgangssignale	A+, B+, R+, A-, B-, R-
Ausgangsstufen	TTL/RS422
Störfestigkeit	EN 61000-6-2
Störaussendung	EN 61000-6-3
Zulassung	UL 508 / CSA 22.2

### Technische Daten - mechanisch

Baugröße (Flansch)	$\varnothing 58$ mm
--------------------	---------------------

### Technische Daten - mechanisch

Wellenart	$\varnothing 3/8" \times 4/5"$ ( $\varnothing 9,525 \times 20,32$ mm), Vollwelle mit Fläche
Zulässige Wellenbelastung	$\leq 40$ N axial $\leq 80$ N radial
Flansch	Klemmflansch
Schutzart EN 60529	IP 65 (ohne Wellendichtung)
Betriebsdrehzahl	$\leq 12000$ U/min (+20 °C, IP 65)
Anlaufdrehmoment	$\leq 0,015$ Nm (+20 °C, IP 65)
Werkstoff	Gehäuse: Aluminium-Druckguss Flansch: Aluminium Vollwelle: Edelstahl
Betriebstemperatur	-40...+85 °C
Relative Luftfeuchte	90 % nicht betauend
Widerstandsfähigkeit	EN 60068-2-6 Vibration 30 g, 10-2000 Hz EN 60068-2-27 Schock 300 g, 6 ms
Anschluss	Kabel
Masse ca.	300 g

### Anschlussbelegung

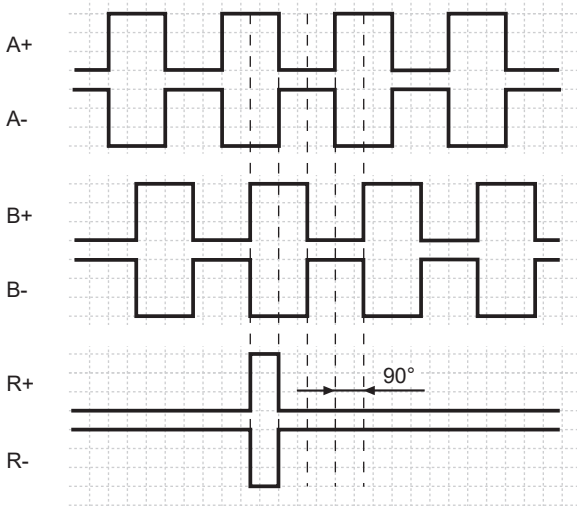
#### Kabel (PVC Kabel [4x2x0.14 mm<sup>2</sup>])

Aderfarben	Belegung
grün	A+
gelb	A-
grau	B+
rosa	B-
blau	R+
rot	R-
braun	UB
weiss	GND

Kabelschirm: Schirm mit Gehäuse verbunden

### Ausgangssignale

Drehrichtung im Uhrzeigersinn bei Blick auf den Flansch.



### Schaltpegel

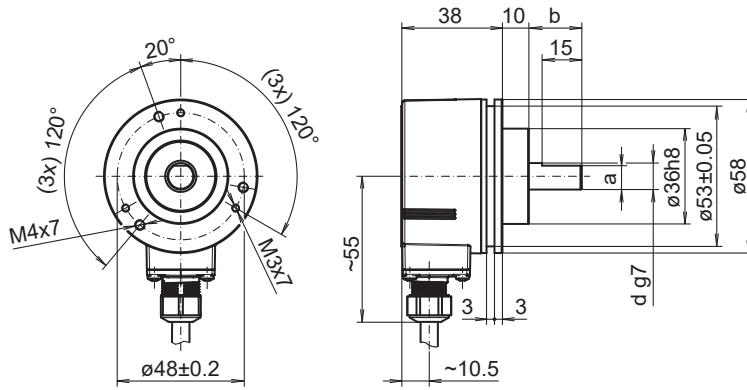
Ausgänge	TTL/RS422
Ausgangspegel High	$\geq 2,5 \text{ V}$
Ausgangspegel Low	$\leq 0,5 \text{ V}$
Belastung	$\leq 20 \text{ mA}$

# EIL580-SCU3.5RE.01024.A

Vollwelle mit Klemmflansch, 1024 Impulse pro Umdrehung

Artikelnummer: 11251887

## Abmessungen



Klemmflansch, Kabel, radial

d g7	a	b
ø9.525	8.64	20.32
ø10	9.	20

**Zubehör****Montagezubehör**

11065915	Kupplung CPS25 (L=19, D1=04 / D2=10)
11065918	Kupplung CPS25 (L=19, D1=07 / D2=10)
11065920	Kupplung CPS25 (L=19, D1=08 / D2=10)
11065921	Kupplung CPS25 (L=19, D1=09 / D2=10)
11065922	Kupplung CPS25 (L=19, D1=10 / D2=06)
11065923	Kupplung CPS25 (L=19, D1=10 / D2=10)
11065924	Kupplung CPS25 (L=19, D1=10 / D2=11)
11065925	Kupplung CPS25 (L=19, D1=10 / D2=12)
10141132	Federscheiben-Kupplung (D1=6 / D2=10)
10141133	Federscheiben-Kupplung (D1=10 / D2=10)
11034138	Federscheiben-Kupplung (D1=10 / D2=16)
11034140	Federscheiben-Kupplung (D1=10 / D2=14)
11034141	Federscheiben-Kupplung (D1=10 / D2=12)
11050507	Faltenbalg-Kupplung (D1=06 / D2=10)
11101781	Doppelschlaufen-Kupplung (D1=10 / D2=10)
10125051	Montagewinkel
11065545	Befestigungsexzenter-Set Form A
11101893	Drehgeberfederarm