

EIL580-SCU3.5RE.01024.A

Axe sortant avec bride standard, 100...5000 impulsions par tour

Numéro d'article: 11251887

Vue d'ensemble

- Taille $\varnothing 58$ mm
- Précise détection optique
- Niveau signal de sortie TTL
- Bride standard
- Raccordement radial
- Impulsions par tour 1024
- Haute protection IP 65
- Haute résistance aux chocs et aux vibrations



Caractéristiques techniques

Caractéristiques électriques

Alimentation	5 VDC ± 5 %
Protection contre l'inversion de polarité	Oui
Protection court-circuit	Oui (TTL, max. 1 s et 1 signal)
Courant de service à vide	≤ 70 mA
Impulsions par tour	1024
Mode de déphasage	$90^\circ \pm 10^\circ$
Période	40...60 %
Signal de référence	Top zéro, largeur $90^\circ \pm 10$ %
Principe de détection	Optique
Fréquence de sortie	≤ 300 kHz (TTL)
Signaux de sortie	A+, B+, R+, A-, B-, R-
Etage de sortie	TTL/RS422
Immunité	EN 61000-6-2
Emission	EN 61000-6-3
Certificat	UL 508 / CSA 22.2

Caractéristiques mécaniques

Taille (bride)	$\varnothing 58$ mm
----------------	---------------------

Caractéristiques mécaniques

Type d'axe	$\varnothing 3/8"$ x $4/5"$ ($\varnothing 9,525$ x $20,32$ mm), axe avec méplat
Charge	≤ 40 N axiale ≤ 80 N radiale
Bride	Bride standard
Protection EN 60529	IP 65 (sans joint)
Vitesse de rotation	≤ 12000 t/min (+20 °C, IP 65)
Couple de démarrage	$\leq 0,015$ Nm (+20 °C, IP 65)
Matière	Boîtier: fonte d'aluminium Bride: aluminium Axe plein: Acier inox
Température d'utilisation	-40...+85 °C
Humidité relative	90 % sans condensation
Résistance	EN 60068-2-6 Vibrations 30 g, 10-2000 Hz EN 60068-2-27 Choc 300 g, 6 ms
Raccordement	Câble
Poids	300 g

Repérage du connecteur

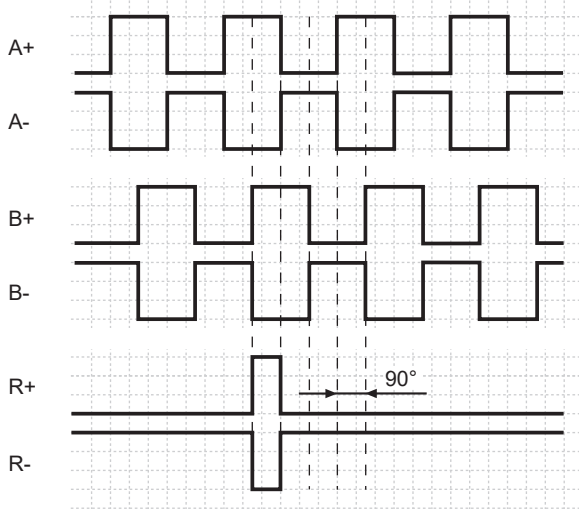
Câble (Câble PVC [4x2x0.14 mm²])

Câble	Désignation
vert	A+
jaune	A-
gris	B+
rose	B-
bleu	R+
rouge	R-
brun	+U alimentation
blanc	0 V alimentation

Blindage: Relié au boîtier

Signaux de sortie

Pour une rotation en sens horaire et vue sur l'axe.



Niveaux électriques

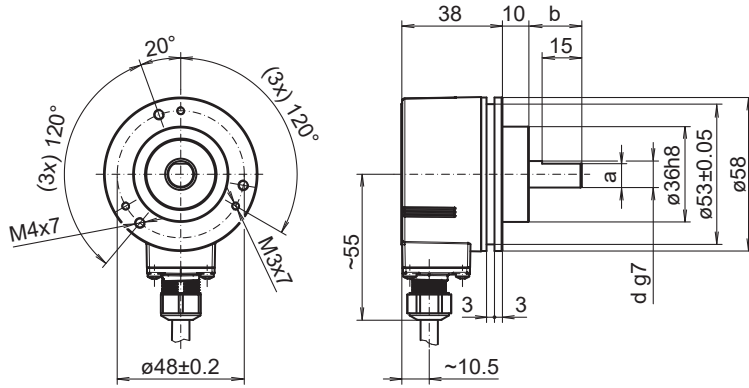
Sorties	TTL/RS422
Niveau Haut	≥2,5 V
Niveau Bas	≤0,5 V
Charge	≤20 mA

EIL580-SCU3.5RE.01024.A

Axe sortant avec bride standard, 100...5000 impulsions par tour

Numéro d'article: 11251887

Dimensions



d g7	a	b
$\varnothing 9.525$	8.64	20.32
$\varnothing 10$	9.	20

Bride standard, câble, radial

Accessoires**Accessoires de montage**

11065915	Accouplement CPS25 (L=19, D1=04 / D2=10)
11065918	Accouplement CPS25 (L=19, D1=07 / D2=10)
11065920	Accouplement CPS25 (L=19, D1=08 / D2=10)
11065921	Accouplement CPS25 (L=19, D1=09 / D2=10)
11065922	Accouplement CPS25 (L=19, D1=10 / D2=06)
11065923	Accouplement CPS25 (L=19, D1=10 / D2=10)
11065924	Accouplement CPS25 (L=19, D1=10 / D2=11)
11065925	Accouplement CPS25 (L=19, D1=10 / D2=12)
10141132	Accouplement flexible (D1=6 / D2=10)
10141133	Accouplement flexible (D1=10 / D2=10)
11034138	Accouplement flexible (D1=10 / D2=16)
11034140	Accouplement flexible (D1=10 / D2=14)
11034141	Accouplement flexible (D1=10 / D2=12)
11050507	Accouplement flexible (D1=06 / D2=10)
11101781	Accouplement double boucle (D1=10 / D2=10)
10125051	Equerre de fixation
11065545	Jeu de 3 excentriques type A
11101893	Bras d'appui à ressort