

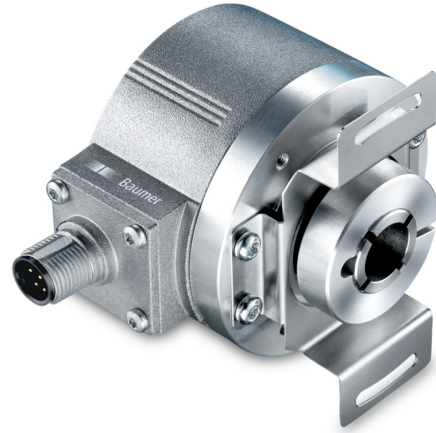
# EIL580-T - 选项 6301

通孔型

每圈100至5000个脉冲

## 产品一览

- 尺寸 $\varnothing$ 58 mm
- 精确的光电感应
- 户外保护盒 TTL 或 HTL
- 通孔型 · 孔径,  $\varnothing$ 8...15 mm
- Connection radial or tangential
- 每圈脉冲数高达5000
- 高防护等级: 最高IP 67
- 极强的抗冲击和抗振动性
- 选项 6301: 混合滚珠轴承



## 技术数据

### 技术数据 – 电气参数

电源电压	5 VDC $\pm$ 5% 8...30 VDC 4.75...30 VDC
反极性保护	是
短路保护	是 (HTL) 是 (TTL · 最长1秒和1个信号)
电流消耗 (无负载)	$\leq$ 70 mA
每圈脉冲数	100 ... 5000
相移	$90^\circ \pm 10^\circ$
占空比	40...60 %
参考信号	零脉冲 · 宽度 $90^\circ \pm 10\%$
感应原理	光电
输出频率	$\leq$ 300 kHz (TTL) $\leq$ 160 kHz (HTL)
输出信号	A+ · B+ · R+ · A- · B- · R-
输出方式	TTL/RS422 HTL/推挽式
抗干扰性	EN 61000-6-2
辐射干扰	EN 61000-6-3
认证	UL 508 / CSA 22.2

### 技术数据 – 机械参数

尺寸 (法兰)	$\varnothing$ 58 mm
轴类型	$\varnothing$ 8...15 mm (通孔型) $\varnothing$ 9.52 mm (通孔型) $\varnothing$ 12.7 mm (通孔型)
防护等级 (EN 60529)	IP 65 (无轴封) IP 67 (带轴封)
运行速度	$\leq$ 3000 rpm (+20 °C, IP 67) $\leq$ 6000 rpm (+20 °C, IP 65)
启动转矩	$\leq$ 0,025 Nm (+20 °C · IP 65) $\leq$ 0,03 Nm (+20 °C · IP 67)
材质	外壳: 压铸铝 法兰: 铝
工作温度	-40...+85 °C
相对湿度	90% (不结露)
耐抗性	EN 60068-2-6 抗振动30 g · 10-2000 Hz EN 60068-2-27 抗冲击250 g · 6 ms
连接	M12 法兰接头 · 8针 M23 法兰接头 · 12针 电缆
近似重量	300 g

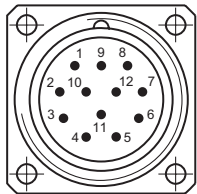
**端子定义**

**Flange connector M23, 12-pin / cable**

Pin	Core color	Assignment
1	pink	B-
2	—	—
3	blue	R+
4	red	R-
5	green	A+
6	yellow	A-
7	—	—
8	grey	B+
9	—	—
10	white	GND
11	—	—
12	brown	UB

Screen: Connected to housing

Cable data: PVC, [4x2x0.14 mm<sup>2</sup>], bending radius >32.5 mm, outer diameter approx. 6.4 mm



Flange connector M23, pin contacts, 12-pin, counterclockwise (CCW)

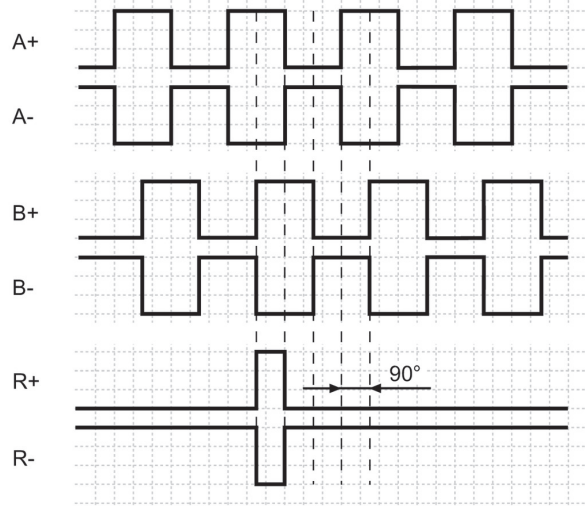
**Flange connector M12, 8-pin**

Pin	Assignment
1	GND
2	UB
3	A+
4	A-
5	B+
6	B-
7	R+
8	R-



**输出信号**

正对法兰顺时针旋转。

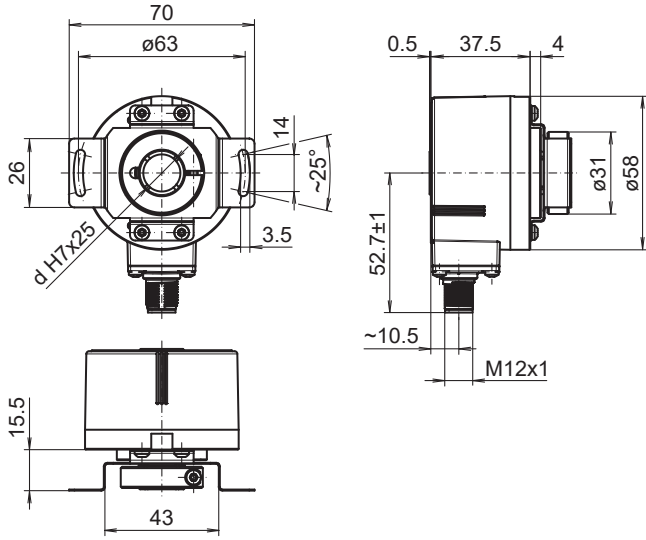


**触发电平**

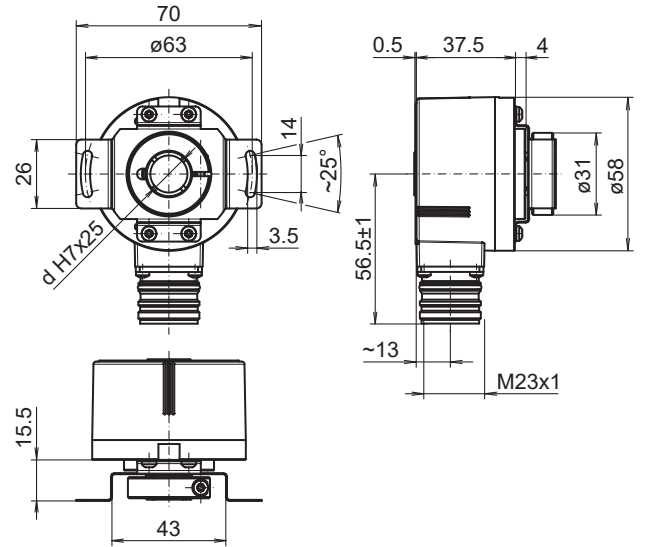
输出	TTL/RS422
高电平输出	≥2.5 V
低电平输出	≤0.5 V
负载	≤20 mA

输出	HTL/推挽式
高电平输出	≥UB -3 V
低电平输出	≤1.5 V
负载	≤20 mA

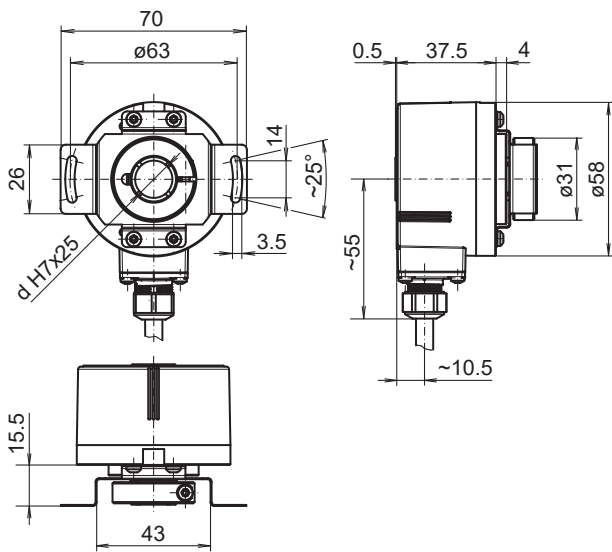
尺寸



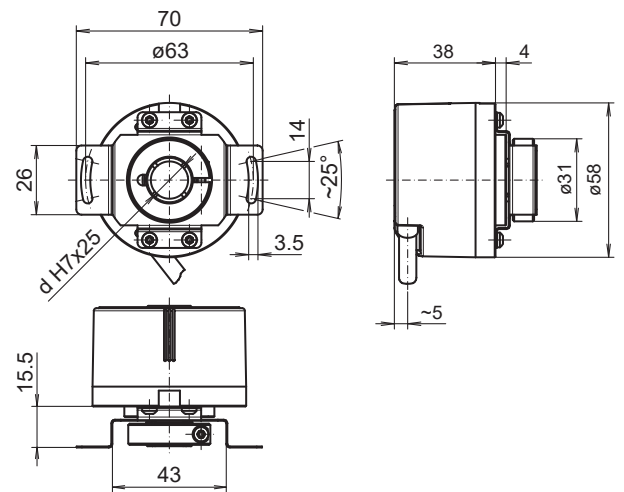
夹紧环在A端:通孔型, 径向M12接头



夹紧环在A端:通孔型, 径向M23接头

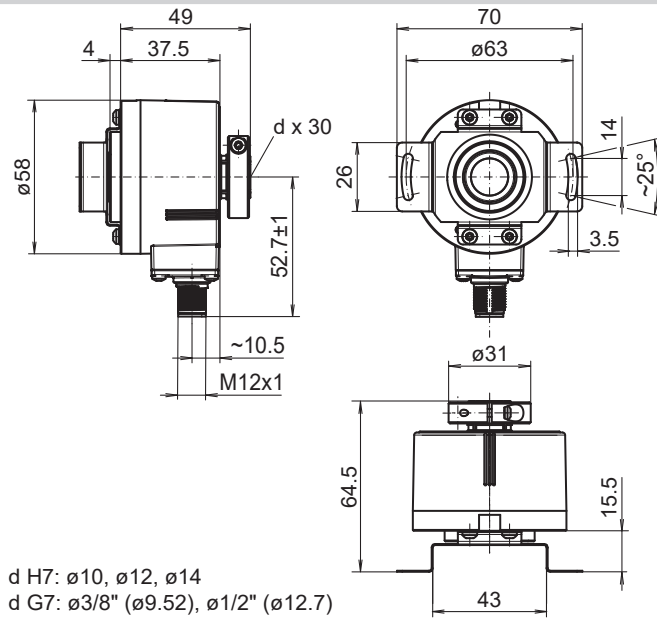


夹紧环在A端:通孔型, 径向电缆出线

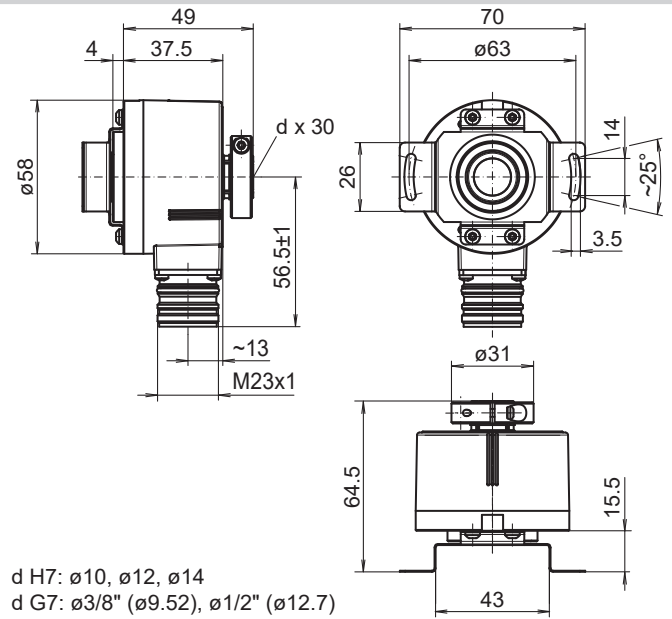


夹紧环在A端:通孔型, 切向电缆出线

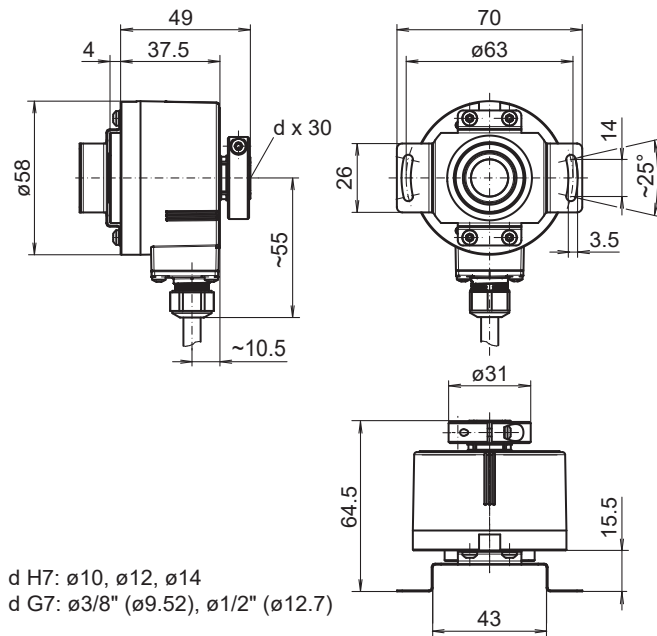
尺寸



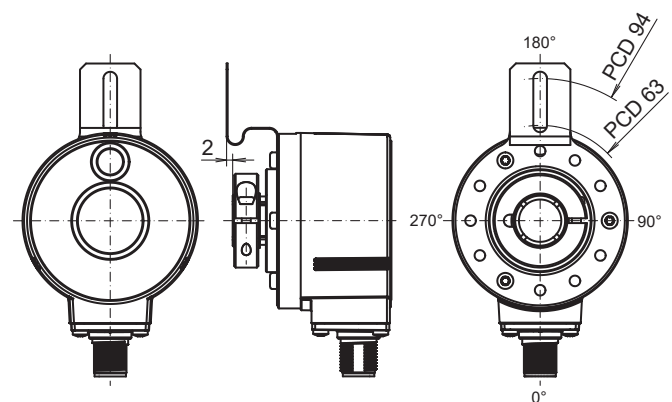
夹紧环在B端:通孔型, 径向M12接头



夹紧环在B端:通孔型, 径向M23接头

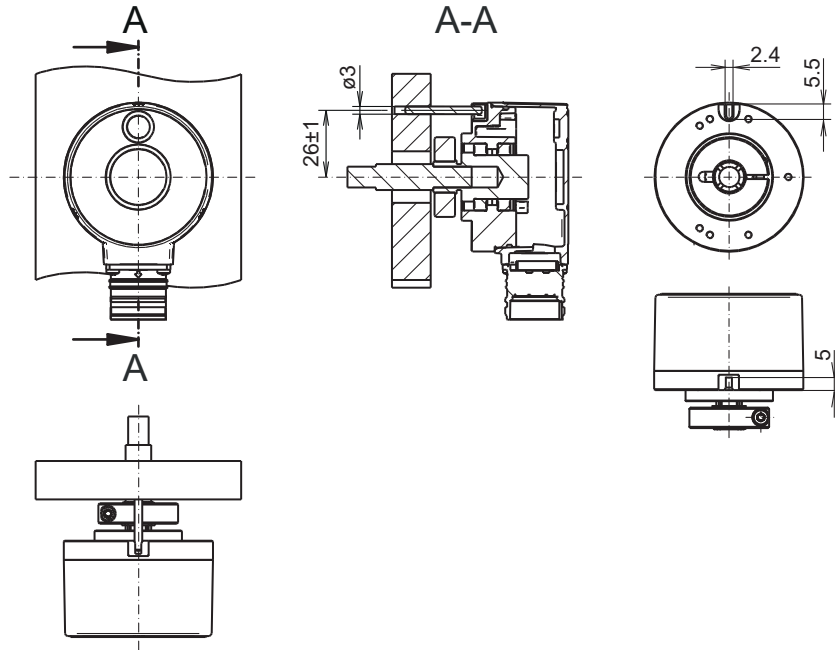


夹紧环在B端:通孔型, 径向电缆出线

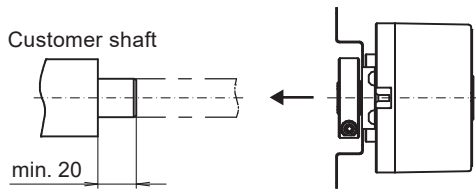


M型法兰: 采用力矩支架安装

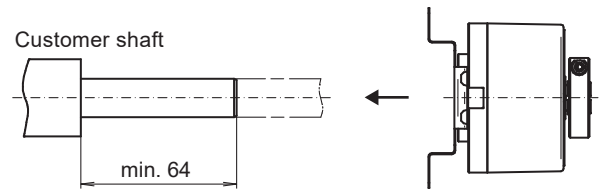
尺寸



P型法兰：力矩针·轴向·A面带夹紧环



夹紧环在A端:通孔型



夹紧环在B端:通孔型:通孔型

# EIL580-T - 选项 6301

通孔型

每圈100至5000个脉冲

**订货资料**

		EIL580	-	T	#	##	.	#	##	#	.	#####	.	A	/	6301	
<b>Product</b>		EIL580															
<b>Shaft type</b>	Through hollow shaft			T													
<b>Flange (Hollow shaft)</b>	Without stator coupling																N
	With stator coupling, 1-armed, hole circle ø63...94 mm, M4, mounting position 180°																M
	With stator coupling ø63 mm																T
	Pin torque support 3 mm, axial/radial																P
<b>Through hollow shaft</b>	ø8 mm, clamping ring, A-side																08
	ø3/8" (ø9.52 mm), clamping ring, A-side																U3
	ø10 mm, clamping ring, A-side																10
	ø12 mm, clamping ring, A-side																12
	ø1/2" (ø12.7 mm), clamping ring, A-side																U4
	ø14 mm, clamping ring, A-side																14
	ø15 mm, clamping ring, A-side																15
	ø3/8" (ø9.52 mm), clamping ring, B-side																V3
	ø10 mm, clamping ring, B-side																B0
	ø12 mm, clamping ring, B-side																B2
	ø1/2" (ø12.7 mm), clamping ring, B-side																V4
	ø14 mm, clamping ring, B-side																B4
<b>Protection class</b>	IP 65																5
	IP 67																7
<b>Connection</b>	Cable radial, 1 m																R
	Cable radial, 2 m																L
	Flange socket radial, M23, 12-pin, male contacts, CCW																F
	Flange socket radial, M12, 8-pin, male contacts, CCW																B
	Cable tangential, 1 m																P
	Cable tangential, 2 m																Q
<b>Voltage supply / output</b>	5 VDC, TTL/RS422, 6 channel																E
	8...30 VDC, TTL/RS422, 6 channel (Vout=5V)																H
	8...30 VDC, HTL/push pull, 6 channel																N
	4,75...30 VDC, HTL/push pull, 6 channel (Vout=Vin)																Q

# EIL580-T - 选项 6301

通孔型

每圈100至5000个脉冲

**订货资料**
**EIL580 - T # ## . # ## # . ##### . A / 6301**
**Pulses per revolution**

100	100
120	120
150	150
200	200
250	250
256	256
300	300
360	360
400	400
440	440
500	500
512	512
600	600
720	720
800	800
900	900
1000	1000
1024	1024
1200	1200
1250	1250
1440	1440
1500	1500
1800	1800
2000	2000
2048	2048
2500	2500
3000	3000
3600	3600
4000	4000
4096	4096
5000	5000

**Operating temperature**

-40...+85 °C

A

**Option Mechanics**

Hybrid ball bearings

# EIL580-T - 选项 6301

通孔型

每圈100至5000个脉冲

**附件****安装附件**

11066083	安装套件006
11073119	安装套件021
11067367	安装套件028
11100198	安装套件046
11113210	安装套件047
11124300	安装套件048
11106627	风扇罩夹子 8 mm
11094674	EIL580 (空心轴 $\varnothing$ 8...10mm) 用夹紧环 · 尺寸为 12/31/ 8 M3 8.8 · A面或B面夹紧
11094675	EIL580 (空心轴 $\varnothing$ 12...15 mm) 用夹紧环 · 尺寸为 17/31/ 8 M3 8.8 · A面夹紧
11123483	EIL580 (空心轴 $\varnothing$ 12...14 mm) 用夹紧环 · 尺寸为 16/31/ 8 M3 8.8 · B面夹紧
11116921	绝缘套筒 $\varnothing$ 10 mm/ $\varnothing$ 12 mm · 25 mm长
11116923	绝缘套筒 $\varnothing$ 12 mm/ $\varnothing$ 14 mm · 25 mm长