

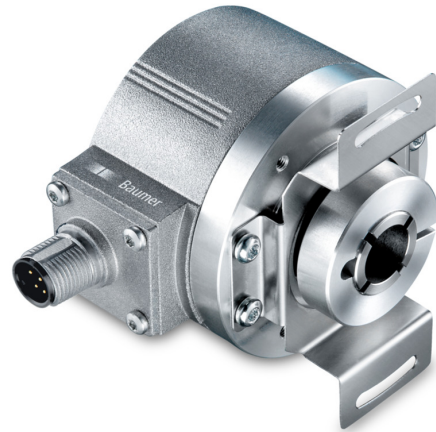
## EIL580-T

通孔型

每圈100...5000个脉冲

### 产品一览

- 尺寸：ø58 mm
- 精确的光感应
- 输出信号电平 TTL 或 HTL
- 通孔型，孔径ø8...15 mm
- 径向或切向连接
- 每圈脉冲数最高5000
- 高防护等级：最高IP67
- 超强的抗冲击和抗振动能力



### 技术数据

#### 技术数据 – 电气参数

电源电压	5 VDC ± 5% 8...30 VDC 4.75...30 VDC
反极性保护	是
短路保护	是 (HTL) 是 (TTL · 最长1秒和1个信号)
电流消耗 (无负载)	≤70 mA
每圈脉冲数	100 ... 5000
相移	90° ±10°
占空比	40...60 %
参考信号	零脉冲 · 宽度90°±10%
感应原理	光电
输出频率	≤300 kHz (TTL) ≤160 kHz (HTL)
输出信号	A+ · B+ · R+ · A- · B- · R-
输出方式	TTL/RS422 HTL/推挽式
抗干扰性	EN 61000-6-2
辐射干扰	EN 61000-6-3
认证	UL 508 / CSA 22.2

#### 技术数据 – 机械参数

尺寸 (法兰)	ø58 mm
轴类型	ø8...15 mm (通孔型) ø9.52 mm (通孔型) ø12.7 mm (通孔型)
防护等级 (EN 60529)	IP 65 (无轴封) IP 67 (带轴封)
运行速度	≤3000 rpm (+20 °C, IP 67) ≤6000 rpm (+20 °C, IP 65)
启动转矩	≤0,025 Nm (+20 °C · IP 65) ≤0,03 Nm (+20 °C · IP 67)
材质	外壳：压铸铝 法兰：铝
工作温度	-40...+85 °C
相对湿度	90% (不结露)
耐抗性	EN 60068-2-6 抗振动30 g · 10-2000 Hz EN 60068-2-27 抗冲击250 g · 6 ms
连接	M12 法兰接头 · 8针 M23 法兰接头 · 12针 电缆
近似重量	300 g

# EIL580-T

通孔型

每圈100...5000个脉冲

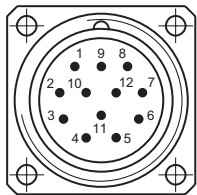
## 端子定义

### M12 法兰接头, 12 针 / 电缆

针脚	芯线颜色	定义
1	粉色	B-
2	-	-
3	蓝色	R+
4	红色	R-
5	绿色	A+
6	黄色	A-
7	-	-
8	灰色	B+
9	-	-
10	白色	0 V
11	-	-
12	棕色	UB

屏蔽层: 与外壳连接

电缆数据: PVC, [4x2x0.14 mm<sup>2</sup>], 弯曲半径 >32.5 mm, 外径约 6.4 mm



M23 法兰接头, 公头, 12 针, 逆时针

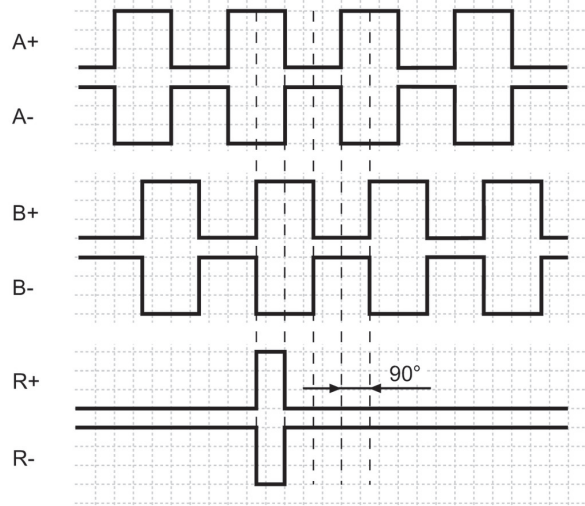
### M12 法兰接头, 8 针

针脚	定义
1	0 V
2	UB
3	A+
4	A-
5	B+
6	B-
7	R+
8	R-



## 输出信号

正对法兰顺时针旋转。



## 触发电平

输出	TTL/RS422
高电平输出	≥2.5 V
低电平输出	≤0.5 V
负载	≤20 mA

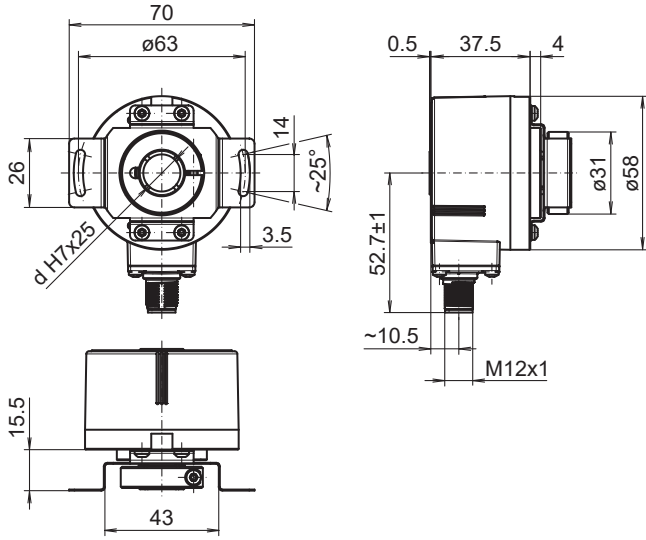
输出	HTL/推挽式
高电平输出	≥UB -3 V
低电平输出	≤1.5 V
负载	≤20 mA

# EIL580-T

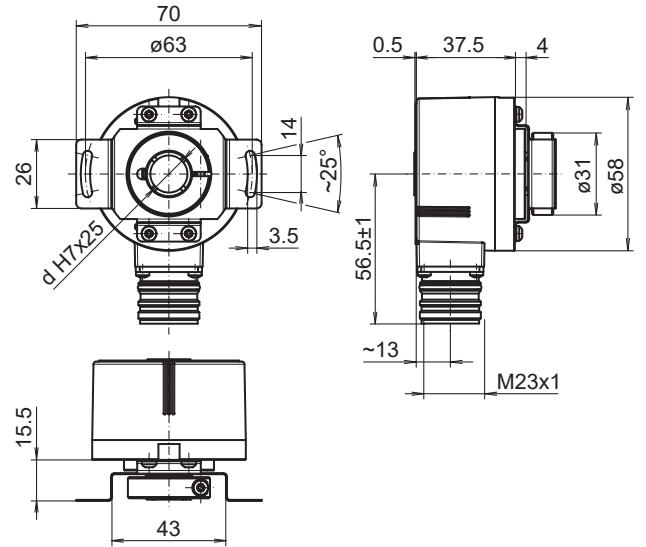
通孔型

每圈100...5000个脉冲

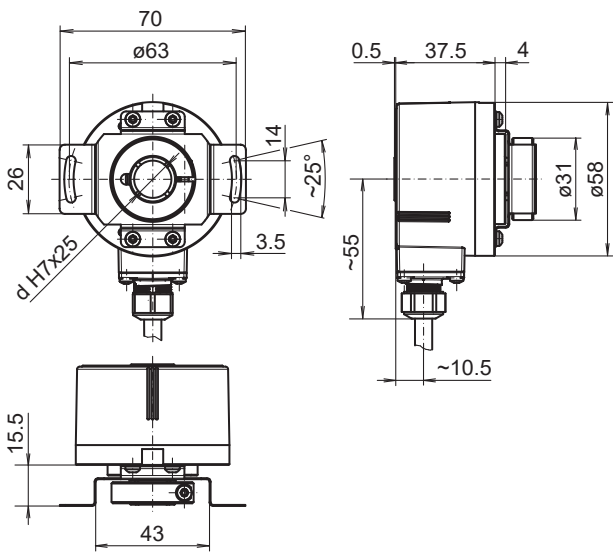
## 尺寸



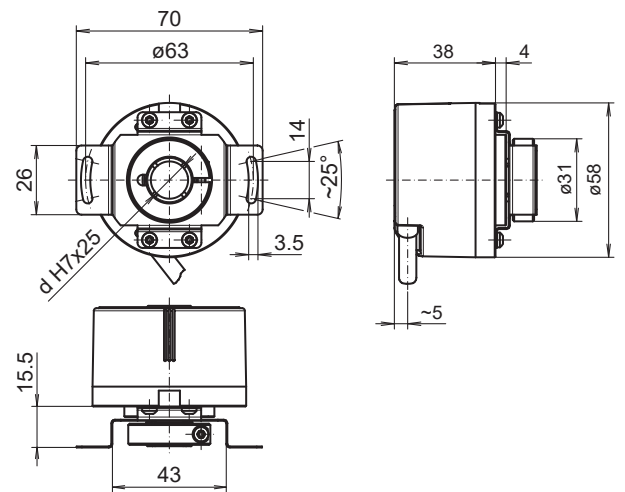
夹紧环在A端:通孔型, 径向M12接头



夹紧环在A端:通孔型, 径向M23接头



夹紧环在A端:通孔型, 径向电缆出线



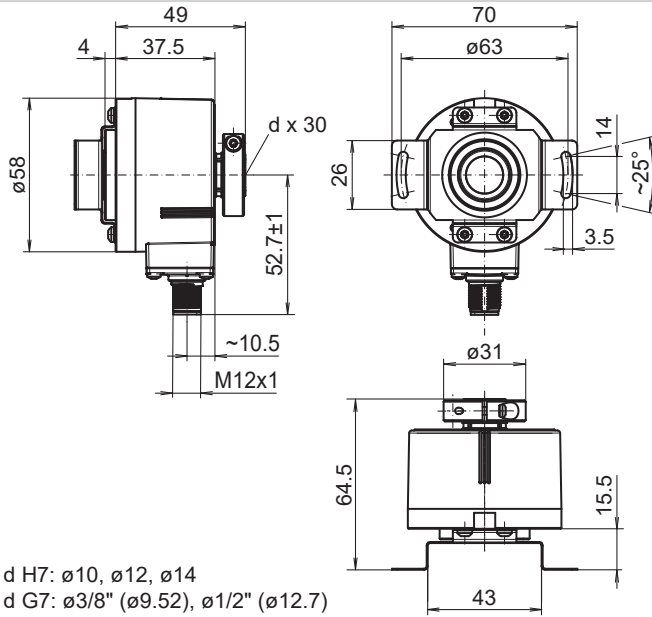
夹紧环在A端:通孔型, 切向电缆出线

# EIL580-T

通孔型

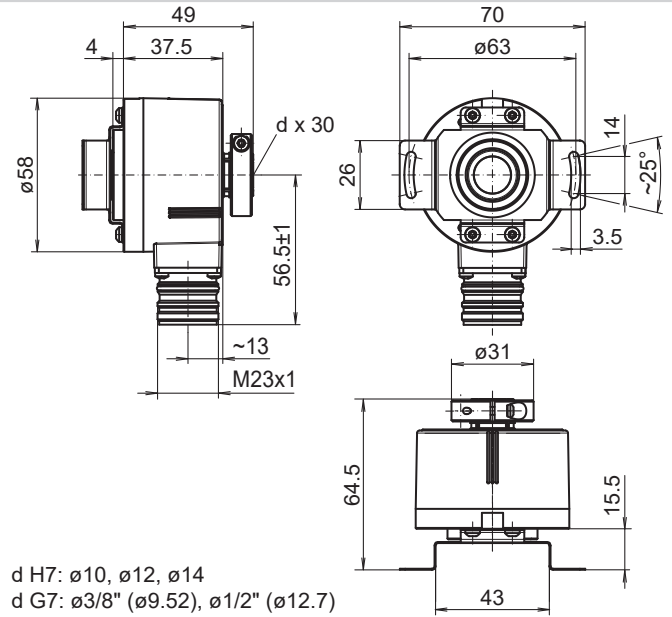
每圈100...5000个脉冲

## 尺寸



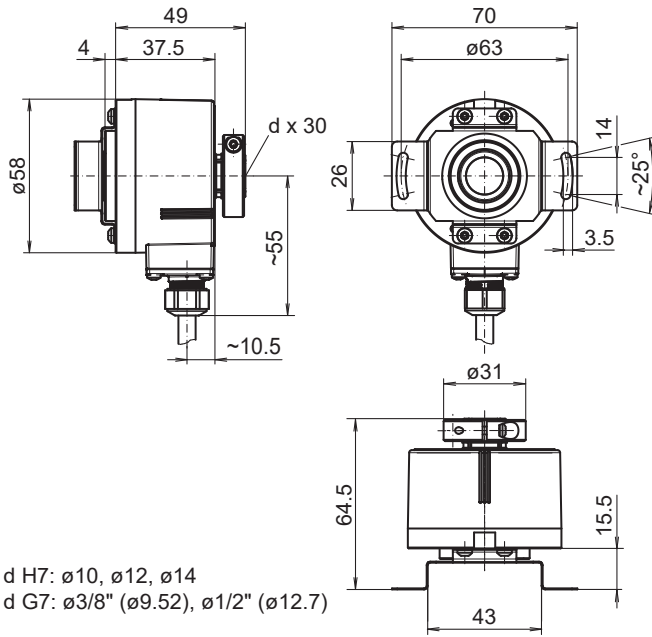
d H7:  $\varnothing 10, \varnothing 12, \varnothing 14$   
d G7:  $\varnothing 3/8'' (\varnothing 9.52), \varnothing 1/2'' (\varnothing 12.7)$

夹紧环在B端:通孔型, 径向M12接头



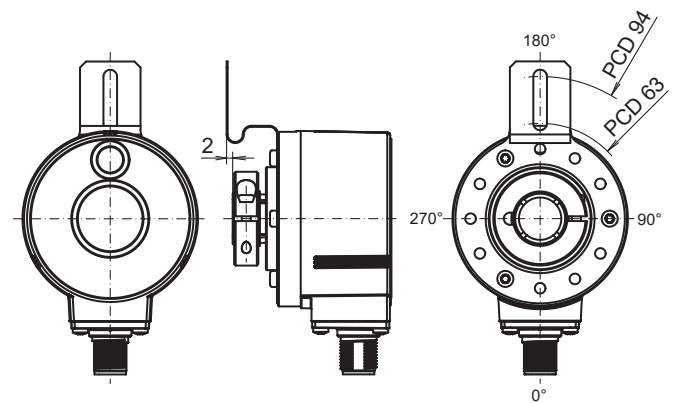
d H7:  $\varnothing 10, \varnothing 12, \varnothing 14$   
d G7:  $\varnothing 3/8'' (\varnothing 9.52), \varnothing 1/2'' (\varnothing 12.7)$

夹紧环在B端:通孔型, 径向M23接头



d H7:  $\varnothing 10, \varnothing 12, \varnothing 14$   
d G7:  $\varnothing 3/8'' (\varnothing 9.52), \varnothing 1/2'' (\varnothing 12.7)$

夹紧环在B端:通孔型, 径向电缆出线



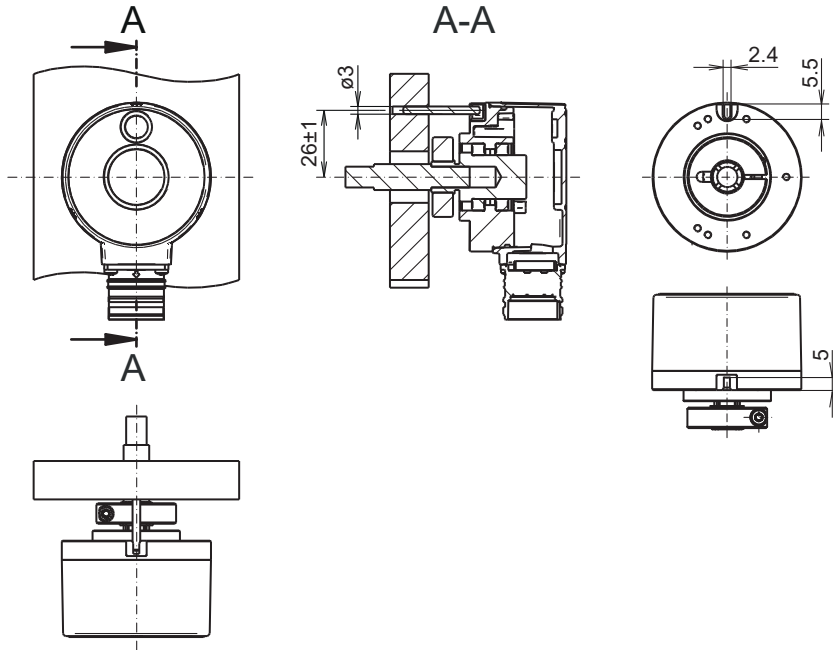
M型法兰: 采用力矩支架安装

# EIL580-T

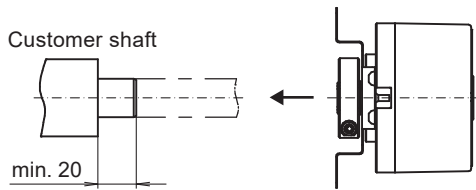
通孔型

每圈100...5000个脉冲

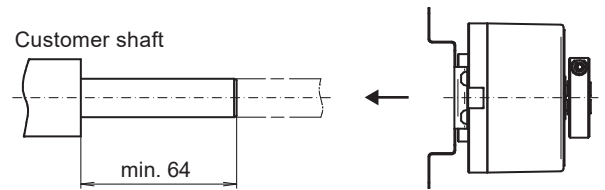
## 尺寸



P型法兰：力矩针·轴向·A面带夹紧环



夹紧环在A端:通孔型



夹紧环在B端:通孔型:通孔型

# EIL580-T

通孔型

每圈100...5000个脉冲

**订货资料**

		EIL580	-	T	#	##	.	#	##	#	.	####	.	A
<b>Product</b>		EIL580												
<b>Shaft type</b>	Through hollow shaft			T										
<b>Flange (Hollow shaft)</b>	Without stator coupling													N
	With stator coupling, 1-armed, hole circle ø63...94 mm, M4, mounting position 180°													M
	With stator coupling ø63 mm													T
	Pin torque support 3 mm, axial/radial													P
<b>Through hollow shaft</b>														
	ø8 mm, clamping ring, A-side													O8
	ø3/8" (ø9.52 mm), clamping ring, A-side													U3
	ø10 mm, clamping ring, A-side													10
	ø12 mm, clamping ring, A-side													12
	ø1/2" (ø12.7 mm), clamping ring, A-side													U4
	ø14 mm, clamping ring, A-side													14
	ø15 mm, clamping ring, A-side													15
	ø3/8" (ø9.52 mm), clamping ring, B-side													V3
	ø10 mm, clamping ring, B-side													B0
	ø12 mm, clamping ring, B-side													B2
	ø1/2" (ø12.7 mm), clamping ring, B-side													V4
	ø14 mm, clamping ring, B-side													B4
<b>Protection class</b>														
	IP 65													5
	IP 67													7
<b>Connection</b>														
	Cable radial, 1 m													R
	Cable radial, 2 m													L
	Flange socket radial, M23, 12-pin, male contacts, CCW													F
	Flange socket radial, M12, 8-pin, male contacts, CCW													B
	Cable tangential, 1 m													P
	Cable tangential, 2 m													Q
<b>Voltage supply / output</b>														
	5 VDC, TTL/RS422, 6 channel													E
	8...30 VDC, TTL/RS422, 6 channel (Vout=5V)													H
	8...30 VDC, HTL/push pull, 6 channel													N
	4,75...30 VDC, HTL/push pull, 6 channel (Vout=Vin)													Q

# EIL580-T

通孔型

每圈100...5000个脉冲

**订货资料**

	EIL580	-	T	#	##	.	#	##	#	.	####	.	A
<b>Pulse number</b>													
100													100
120													120
150													150
200													200
250													250
256													256
300													300
360													360
400													400
500													500
512													512
600													600
720													720
800													800
900													900
1000													1000
1024													1024
1200													1200
1250													1250
1440													1440
1500													1500
1800													1800
2000													2000
2048													2048
2500													2500
3000													3000
3600													3600
4000													4000
4096													4096
5000													5000
<b>Operating temperature</b>													
-40...+85 °C													A

2023-01-11 指定的产品特性或功能和技术数据不代表或暗示任何保证。技术参数如有变更，恕不另行通知。

## EIL580-T

通孔型

每圈100...5000个脉冲

### 附件

#### 安装附件

11066083	安装套件006
11073119	安装套件021
11067367	安装套件028
11100198	安装套件046
11113210	安装套件047
11124300	安装套件048
11155325	安装套件099
11106627	风扇罩夹子 8 mm
11094674	EIL580 (空心轴 $\varnothing$ 8...10mm) 用夹紧环 · 尺寸为 12/31/ 8 M3 8.8 · A面或B面夹紧
11094675	EIL580 (空心轴 $\varnothing$ 12...15 mm) 用夹紧环 · 尺寸为 17/31/ 8 M3 8.8 · A面夹紧
11123483	EIL580 (空心轴 $\varnothing$ 12...14 mm) 用夹紧环 · 尺寸为 16/31/ 8 M3 8.8 · B面夹紧
11116921	绝缘套筒 $\varnothing$ 10 mm/ $\varnothing$ 12 mm · 25 mm长
11116923	绝缘套筒 $\varnothing$ 12 mm/ $\varnothing$ 14 mm · 25 mm长