

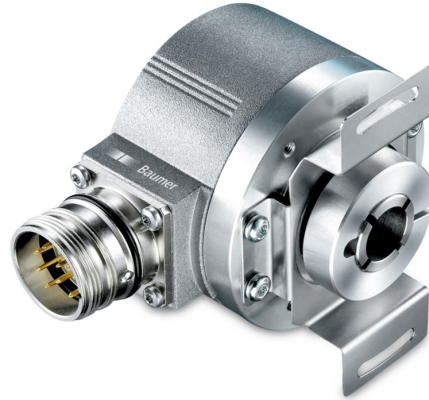
EIL580P-B - M23 CW

With blind hollow shaft, flange connector M23 CW

每圈1至65536个脉冲·可编程（插值系统）

产品一览

- 尺寸 \varnothing 58 mm
- Precise optical sensing (interpolated)
- 输出信号电平可编程 (TTL 或 HTL)
- Blind hollow shaft, \varnothing 8...15 mm
- 轴向·径向或切向连接
- 每圈1...65536个脉冲,可编程
- 高防护等级: 最高IP 67
- 极强的抗冲击和抗振动性



技术数据

技术数据 – 电气参数

电源电压	4.75...30 VDC
反极性保护	是
短路保护	是
电流消耗 (无负载)	≤ 70 mA
初始化时间	≤ 30 ms (上电后)
每圈脉冲数	1 ... 65536
占空比	45...55 % (分辨率为1024和2048ppr时的典型值·详情参见占空比表格)
参考信号	零脉冲· 90° 或 180°
感应原理	光电
输出频率	≤ 300 kHz (TTL) ≤ 160 kHz (HTL)
输出信号	A+ · B+ · R+ · A- · B- · R-
输出方式	TTL/RS422 HTL/推挽式
可设置参数	输出电平TTL/HTL 脉冲数: 1...65536 零脉冲宽度: $90^\circ/180^\circ$ 零脉冲位置 信号序列
抗干扰性	EN 61000-6-2
辐射干扰	EN 61000-6-3

技术数据 – 电气参数

认证	UL 508 / CSA 22.2
----	-------------------

技术数据 – 机械参数

尺寸 (法兰)	$\varnothing 58$ mm
轴类型	$\varnothing 8...15$ mm (盲孔型) $\varnothing 9.52$ mm (盲孔型) $\varnothing 12.7$ mm (盲孔型)
防护等级 (EN 60529)	IP 65 (无轴封) IP 67 (带轴封)
运行速度	≤ 6000 rpm (+20 °C, IP 67) ≤ 8000 rpm (+20 °C, IP 65)
启动转矩	$\leq 0,02$ Nm (+20 °C · IP 65) $\leq 0,025$ Nm (+20 °C · IP 67)
材质	外壳: 压铸铝 法兰: 铝
工作温度	-40...+100 °C
相对湿度	90% (不结露)
耐抗性	EN 60068-2-6 抗振动30 g · 10-2000 Hz EN 60068-2-27 抗冲击250 g · 6 ms
连接	M23 法兰接头 · 12针
近似重量	300 g

EIL580P-B - M23 CW

With blind hollow shaft, flange connector M23 CW

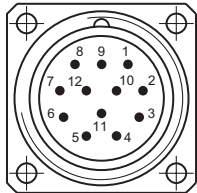
每圈1至65536个脉冲·可编程（插值系统）

端子定义

M23 法兰接头，12 针，顺时针

针脚	定义
1	B-
2	-
3	R+
4	R-
5	A+
6	A-
7	R-Set ¹⁾
8	B+
9	-
10	0 V
11	-
12	UB

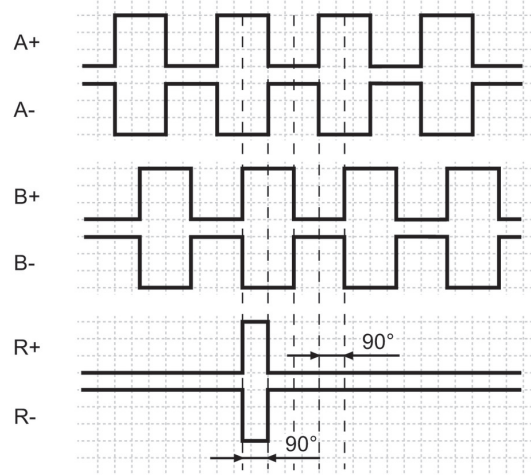
¹⁾R-Set 输入用于在当前轴位置设置参考脉冲（零脉冲）
R-Set = UB ≥ 200 ms



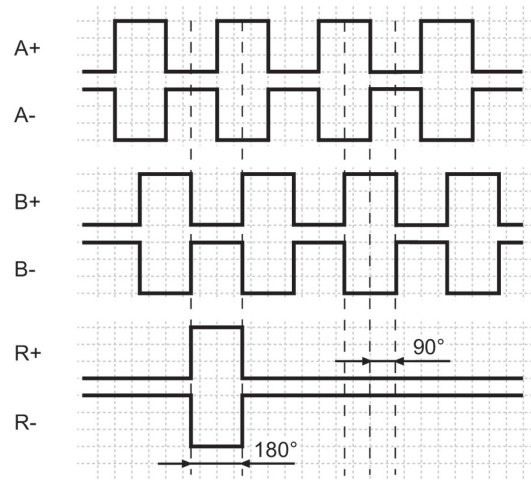
M23 法兰接头，公头，12 针，顺时针

输出信号

零脉冲电子角 90° 且 A 和 B 高电平
(出厂设置为正对法兰顺时针旋转)



零脉冲电子角 180° 且 B 高电平
(出厂设置为正对法兰顺时针旋转)



触发电平

输出	TTL/RS422
高电平输出	≥2.5 V
低电平输出	≤0.5 V
负载	≤20 mA

输出	HTL/推挽式
高电平输出	≥UB -3 V
低电平输出	≤1.5 V
负载	≤20 mA

EIL580P-B - M23 CW

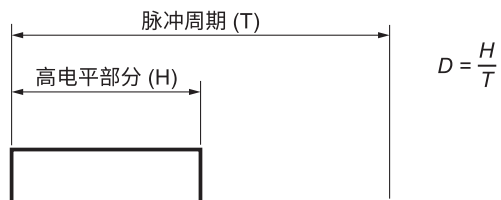
With blind hollow shaft, flange connector M23 CW

每圈1至65536个脉冲·可编程（插值系统）

占空比

占空比 (D) 是指高电平持续时间 (H) 与整个脉冲周期 (T) 之比。
 根据不同的系统和脉冲数，实际测量值可能有所不同，这对转速和位置
 测量都有影响。

建议使用二进制脉冲数来测量转速。



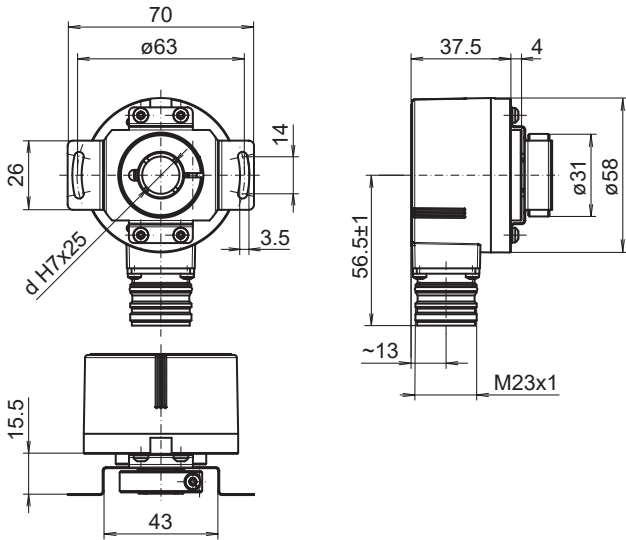
脉冲数	占空比 (D) (最大)	抖动 (+/-) (最大)
1...1023	45...55 %	5%
1024, 2048	45...55 %	5%
1025...5000	40...60 %	10%
8192, 16384	35...85 %	15%
5001...10000	22...78 %	28%
32768	25...75 %	25%
65536	15...85 %	35%
其他值	抖动 [%] = (脉冲数 - 10000) * 0.0007% + 28%	

EIL580P-B - M23 CW

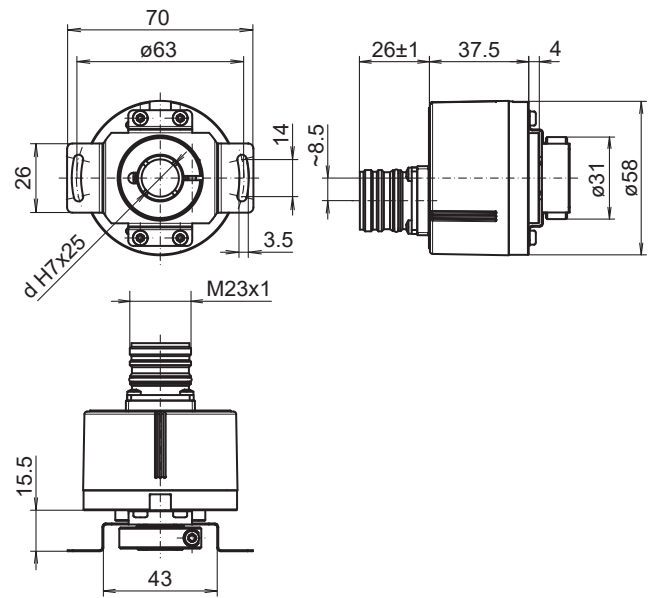
With blind hollow shaft, flange connector M23 CW

每圈1至65536个脉冲·可编程（插值系统）

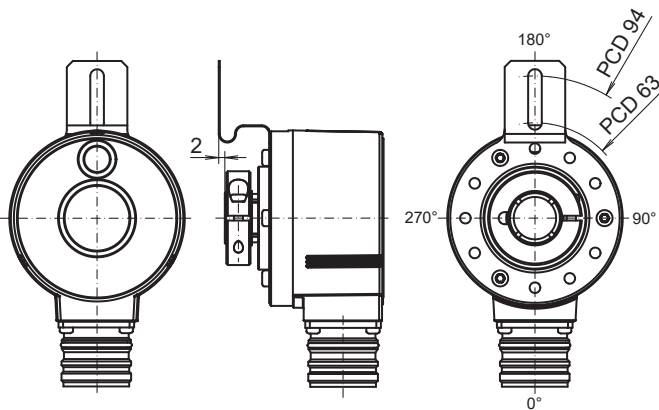
尺寸



夹紧环在A端:盲孔型, 径向M23接头



夹紧环在A端:盲孔型, 轴向M23接头



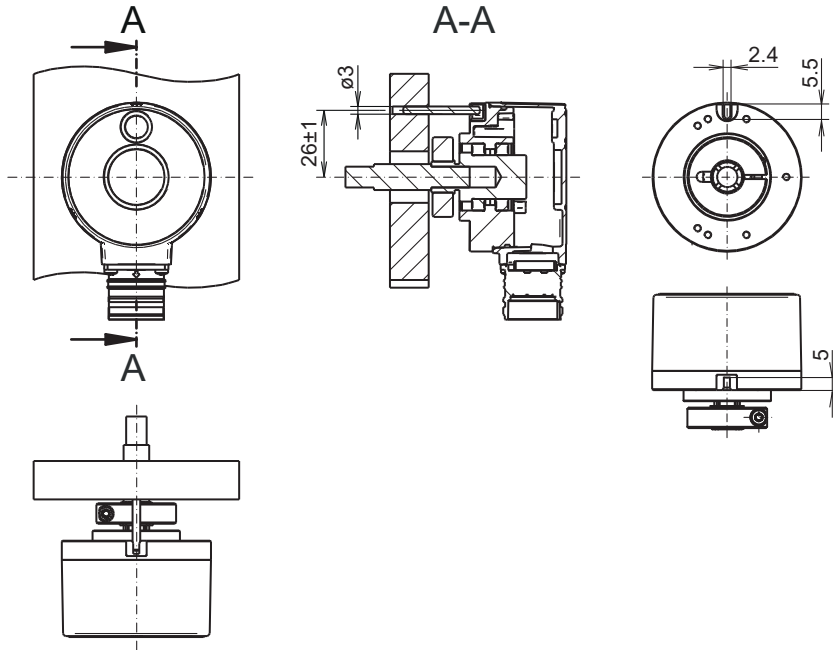
M型法兰：采用力矩支架安装

EIL580P-B - M23 CW

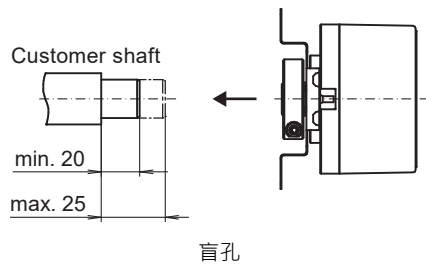
With blind hollow shaft, flange connector M23 CW

每圈1至65536个脉冲·可编程（插值系统）

尺寸



P型法兰：力矩针·轴向·A面带夹紧环



EIL580P-B - M23 CW

With blind hollow shaft, flange connector M23 CW

每圈1至65536个脉冲·可编程(插值系统)

订货资料

	EIL580P	- B	#	##	.	#	##	#	.	01024	.	B
Product	EIL580P											
Shaft type												
Blind hollow shaft			B									
Flange (Hollow shaft)												
Without stator coupling												N
With stator coupling, 1-armed, hole circle ø63...94 mm, M4, mounting position 180°												M
With stator coupling ø63 mm												T
Pin torque support 3 mm, axial/radial												P
Blind hollow shaft												
ø8 mm, clamping ring, A-side												08
ø3/8" (ø9.52 mm), clamping ring, A-side												U3
ø10 mm, clamping ring, A-side												10
ø12 mm, clamping ring, A-side												12
ø1/2" (ø12.7 mm), clamping ring, A-side												U4
ø14 mm, clamping ring, A-side												14
ø15 mm, clamping ring, A-side												15
Protection class												
IP 65												5
IP 67												7
Connection												
Flange socket radial, M23, 12-pin, male contacts, CW												E
Flange socket axial, M23, 12-pin, male contacts, CW												C
Voltage supply / output												
4,75...30 VDC, TTL/RS422 6 channel (Vout=5V)												F
4,75...30 VDC, HTL/push pull, 6 channel (Vout=Vin)												Q
Pulses programmable												
1...65536 可编程(工厂默认设定:1024)												01024
Operating temperature												
-40...+100 °C												B

(出厂设置: 1024 ppr · Vout = 5 VDC TTL · 信号序列A超前B(顺时针) · 零脉冲90° A和B高电平)

附件
安装附件

11066083	安装套件006
11073119	安装套件021
11067367	安装套件028
11100198	安装套件046
11113210	安装套件047
11124300	安装套件048
11155325	安装套件099
11106627	风扇罩夹子 8 mm
11094674	EIL580(空心轴ø8...10mm)用夹紧环·尺寸为12/31/8 M3 8.8·A面或B面夹紧
11094675	EIL580(空心轴ø12...15 mm)用夹紧环·尺寸为17/31/8 M3 8.8·A面夹紧
11116921	绝缘套筒 ø10 mm/ø12 mm · 25 mm长
11116923	绝缘套筒 ø12 mm/ø14 mm · 25 mm长

EIL580P-B - M23 CW

With blind hollow shaft, flange connector M23 CW

每圈1至65536个脉冲 · 可编程 (插值系统)

附件

编程附件

11120657	手持式编程工具Z-PA-EI-H
11120547	PC编程工具 Z-PA-EI-P
11222569	连接电缆 · M23接头 (逆时针) / D-SUB接头 · 0.2m
11222570	连接电缆 · M23接头 (逆时针) / D-SUB接头 · 1 m