

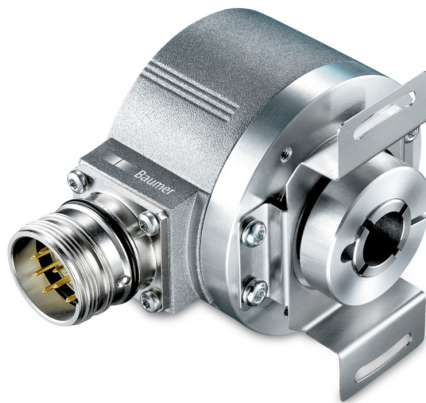
## EIL580P-BT12.5EF.01024.B

Mit einseitig offener Hohlwelle, Flanschdose M23 CW, 1...65536 Impulse pro Umdrehung programmierbar (interpoliertes System)

Artikelnummer: 11259804

### Auf einen Blick

- Baugröße  $\varnothing 58$  mm
- Präzise optische Abtastung (interpoliert)
- Ausgangssignalpegel programmierbar (TTL oder HTL)
- Einseitig offene Hohlwelle,  $\varnothing 12$  mm
- Anschluss Flanschdose M23 CW radial
- Impulse pro Umdrehung 1...65536, programmierbar
- Hohe Schutzart IP 65
- Hohe Schock- und Vibrationsfestigkeit



### Technische Daten

#### Technische Daten - elektrisch

|                           |   |
|---------------------------|---|
| Betriebsspannung          | 4,75...30 VDC   |
| Verpolungsfest            | Ja  |
| Kurzschlussfest           | Ja  |
| Betriebsstrom ohne Last   | $\leq 70$ mA  |
| Initialisierungszeit      | $\leq 30$ ms nach Einschalten   |
| Impulse pro Umdrehung     | 1 ... 65536   |
| Tastverhältnis            | 45...55 % typisch bei 1024, 2048 Impulse (weitere siehe Tabelle Tastverhältnis)   |
| Referenzsignal            | Nullimpuls $90^\circ$ oder $180^\circ$  |
| Abtastprinzip             | Optisch   |
| Ausgabefrequenz           | $\leq 300$ kHz (TTL)<br>$\leq 160$ kHz (HTL)  |
| Ausgangssignale           | A+, B+, R+, A-, B-, R-  |
| Ausgangsstufen            | TTL/RS422<br>HTL/Gegentakt  |
| Programmierbare Parameter | Ausgangspegel TTL/HTL<br>Impulszahl 1...65536<br>Nullimpulsbreite $90^\circ/180^\circ$<br>Nullimpulsposition<br>Signalfolge |

#### Technische Daten - elektrisch

|                |                   |
|----------------|-------------------|
| Störfestigkeit | EN 61000-6-2      |
| Störaussendung | EN 61000-6-3      |
| Zulassung      | UL 508 / CSA 22.2 |

#### Technische Daten - mechanisch

|                      |   |
|----------------------|---|
| Baugröße (Flansch)   | $\varnothing 58$ mm   |
| Wellenart            | $\varnothing 12$ mm (einseitig offene Hohlwelle)                                  |
| Schutzart EN 60529   | IP 65 (ohne Wellendichtung)   |
| Betriebsdrehzahl     | $\leq 8000$ U/min (+20 °C, IP 65)   |
| Anlaufdrehmoment     | $\leq 0,02$ Nm (+20 °C, IP 65)  |
| Werkstoff            | Gehäuse: Aluminium-Druckguss<br>Flansch: Aluminium                                |
| Betriebstemperatur   | $-40...+100$ °C   |
| Relative Luftfeuchte | 90 % nicht betauend   |
| Widerstandsfähigkeit | EN 60068-2-6<br>Vibration 30 g, 10-2000 Hz<br>EN 60068-2-27<br>Schock 250 g, 6 ms |
| Anschluss            | Flanschdose M23, 12-polig   |
| Masse ca.            | 300 g   |

# EIL580P-BT12.5EF.01024.B

Mit einseitig offener Hohlwelle, Flanschdose M23 CW, 1...65536 Impulse pro Umdrehung programmierbar (interpoliertes System)

Artikelnummer: 11259804

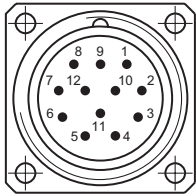
## Anschlussbelegung

### Flanschdose M23, 12-polig, rechtsdrehend (CW)

| Pin | Belegung            |
|-----|---------------------|
| 1   | B-                  |
| 2   | -                   |
| 3   | R+                  |
| 4   | R-                  |
| 5   | A+                  |
| 6   | A-                  |
| 7   | R-Set <sup>1)</sup> |
| 8   | B+                  |
| 9   | -                   |
| 10  | GND                 |
| 11  | -                   |
| 12  | UB                  |

<sup>1)</sup>Der R-Set-Eingang ermöglicht das Setzen des Referenzsignals (Nullimpuls) an der aktuellen Wellenposition.

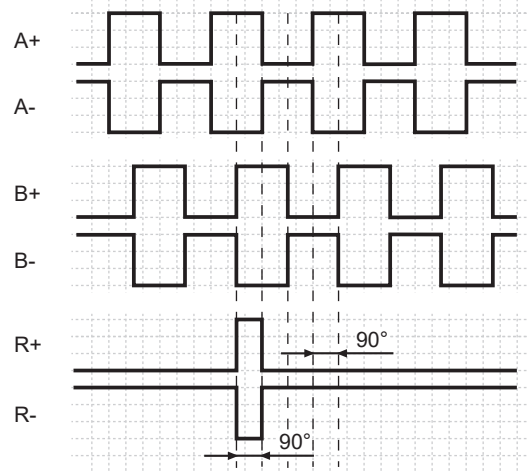
R-Set = UB ≥ 200 ms



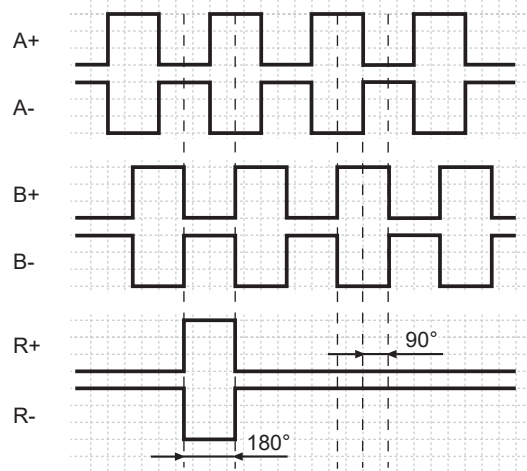
Flanschdose M23, Stiftkontakte, 12-polig, rechtsdrehend (CW)

## Ausgangssignale

Nullimpuls elektrisch 90° A&B high  
(Werkseinstellung bei Drehrichtung im Uhrzeigersinn (CW) mit Blick auf den Drehgeberflansch)



Nullimpuls elektrisch 180° B low  
(bei Drehrichtung im Uhrzeigersinn (CW) mit Blick auf den Drehgeberflansch)



## Schaltpegel

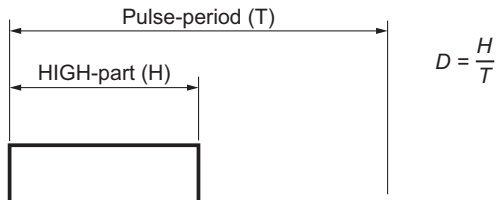
| Ausgänge           | TTL/RS422     |
|--------------------|---------------|
| Ausgangspegel High | ≥2,5 V        |
| Ausgangspegel Low  | ≤0,5 V        |
| Belastung          | ≤20 mA        |
| Ausgänge           | HTL/Gegentakt |
| Ausgangspegel High | ≥UB -3 V      |
| Ausgangspegel Low  | ≤1,5 V        |
| Belastung          | ≤20 mA        |

**Tastverhältnis**

Das Tastverhältnis (D) ist das Verhältnis von Dauer High-Pegel (H) zu Dauer Pulsperiode (T).

Systembedingt ergeben sich impulszahlabhängig, unterschiedliche Werte. Diese haben Einfluss auf die Drehzahlermittlung bzw. auf die Positionsbestimmung.

Für die Drehzahlermittlung werden binäre Impulszahlen empfohlen.



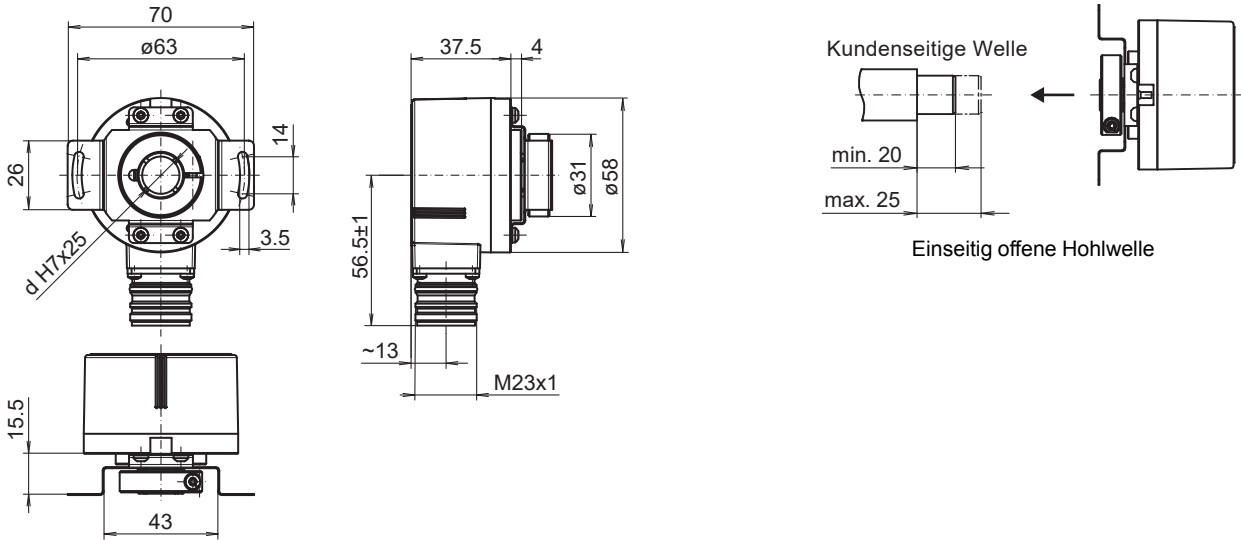
| Programmierte Impulszahl | Tastverhältnis (D) (maximal)                    | Jitter (+/-) (maximal) |
|--------------------------|---|------------------------|
| 1...1023                 | 45...55 %                                       | 5%                     |
| 1024, 2048               | 45...55 %                                       | 5%                     |
| 1025...5000              | 40...60 %                                       | 10%                    |
| 8192, 16384              | 35...85 %                                       | 15%                    |
| 5001...10000             | 22...78 %                                       | 28%                    |
| 32768                    | 25...75 %                                       | 25%                    |
| 65536                    | 15...85 %                                       | 35%                    |
| alle anderen             | Jitter[%]=(prog. Impulszahl -10000)*0,0007%+28% |                        |

## EIL580P-BT12.5EF.01024.B

Mit einseitig offener Hohlwelle, Flanschdose M23 CW, 1...65536 Impulse pro Umdrehung programmierbar (interpoliertes System)

Artikelnummer: 11259804

### Abmessungen



Klemmring A-seitig: Einseitig offene Hohlwelle, Flanschdose M23 radial

**EIL580P-BT12.5EF.01024.B**

Mit einseitig offener Hohlwelle, Flanschdose M23 CW, 1...65536 Impulse pro Umdrehung programmierbar (interpoliertes System)

Artikelnummer: 11259804

**Zubehör****Montagezubehör**

|          |  |
|----------|--|
| 11066083 | Drehmomentstütze, 1-armig (Befestigungssatz 006)                 |
| 11073119 | Drehmomentstütze, 1-armig (Befestigungssatz 021)                 |
| 11067367 | Drehmomentstütze, 1-armig (Befestigungssatz 028)                 |
| 11100198 | Statorkupplung, 2-armig (Befestigungssatz 046)                   |
| 11113210 | Drehmomentstütze, 1-armig (Befestigungssatz 047)                 |
| 11124300 | Drehmomentstütze, 1-armig (Befestigungssatz 048)                 |
| 11155325 | Starres Befestigungsblech 1-armig (Befestig. 099)                |
| 11106627 | Lüfterhauben-Clip 8 mm   |
| 11094674 | Klemmring 12/31/ 8 M3 8.8  |
| 11094675 | Klemmring 17/31/ 8 M3 8.8  |
| 11116921 | Isolierhülse $\varnothing$ 10 mm/ $\varnothing$ 12 mm/25 mm lang |
| 11116923 | Isolierhülse $\varnothing$ 12 mm/ $\varnothing$ 14 mm/25 mm lang |

**Programmierzubehör**

|          |   |
|----------|---|
| 11120657 | Handheld Programming Tool Z-PA-EI-H                       |
| 11120547 | PC-Programming Tool Z-PA-EI-P                             |
| 11222569 | Verbindungskabel Stecker M23 (CCW) / Stecker D-SUB, 0,2 m |
| 11222570 | Verbindungskabel Stecker M23 (CCW) / Stecker D-SUB, 1 m   |