

Auf einen Blick

- Drehgeber Multiturn / Bushaube
- Optisches Abtastprinzip
- Auflösung: Singleturn 21 Bit (Default: 13 Bit), Multiturn 16 Bit (Default: 16 Bit)
- Gesamtauflösung bis 31 Bit
- Klemmflansch
- Schnittstelle: Profibus-DPV0
- Interne Stetigkeitsprüfung mit Diagnoseinformation über den Bus
- Maximale Magnetfeldresistenz
- Getriebefaktor über Zähler / Nenner einstellbar



Abbildung ähnlich

Technische Daten

Technische Daten - elektrisch

Betriebsspannung	8...30 VDC
Verpolungsfest	Ja
Betriebsstrom ohne Last	≤100 mA (24 VDC)
Initialisierungszeit typ.	180 ms nach Einschalten
Schnittstelle	Profibus-DPV0
Funktion	Multiturn
Teilnehmeradresse	Drehschalter in Bushaube
Schrittzahl pro Umdrehung	≤2097152 / 21 Bit
Anzahl der Umdrehungen	≤65536 / 16 Bit
Absolute Genauigkeit	±0,01 °
Abtastprinzip	Optisch
Code	Binär
Störfestigkeit	EN 61000-6-2
Störaussendung	EN 61000-6-3
Programmierbare Parameter	Schrittzahl pro Umdrehung Anzahl der Umdrehungen Preset Skalierung Drehrichtung Getriebefaktor
Diagnosefunktion	Positions- und Parameterfehler Multiturn-Abtastung Anzahl Betriebsstunden
Statusanzeige	DUO-LED in Bushaube

Technische Daten - elektrisch

Zulassung UL-Zulassung / E217823

Technische Daten - mechanisch

Baugröße (Flansch)	ø58 mm
Wellenart	ø10 x 20 mm, Vollwelle mit Fläche
Flansch	Klemmflansch
Schutzart EN 60529	IP 65 / IP 67 (mit Wellendichtung)
Betriebsdrehzahl	≤6000 U/min (+25 °C)
Anlaufbeschleunigung	≤1000 U/s ²
Anlaufdrehmoment	≤0,04 Nm (+25 °C, IP 65 / IP 67)
Zulässige Wellenbelastung	≤40 N axial ≤80 N radial
Werkstoff	Gehäuse: Aluminium Flansch: Aluminium Bushaube: Zink-Druckguss Welle: Edelstahl
Betriebstemperatur	-25...+85 °C (siehe allgemeine Hinweise)
Relative Luftfeuchte	95 % nicht betauend
Widerstandsfähigkeit	EN 60068-2-6 Vibration ±0,75 mm - 10-58 Hz, 10 g - 58-2000 Hz EN 60068-2-27 Schock 200 g, 3 ms
Masse ca.	550 g
Anschluss	Kabelverschraubung

Allgemeine Hinweise

Für eine präzise thermische Auslegung ist die Eigenerwärmung abhängig von Anbau und Umgebungsbedingungen sowie der Elektronik und Versorgungsspannung zu berücksichtigen. Wird der Drehgeber nahe der maximalen Kennwerte betrieben, sollte die tatsächliche Temperatur am Flansch des Drehgebers gemessen werden.

Anschlussbelegung

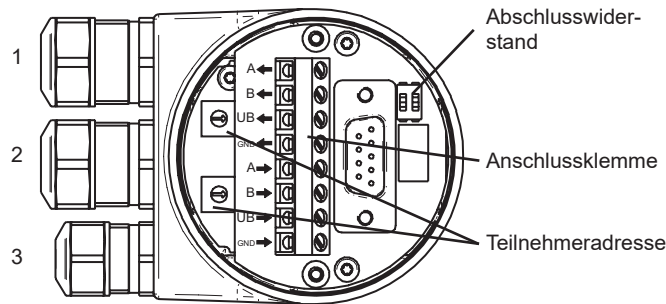
+Vs	Betriebsspannung 8...30 VDC
0 V	Masseanschluss bezogen auf +Vs
A	Negative Datenleitung
B	Positive Datenleitung

Klemmen mit gleicher Bezeichnung sind intern verbunden und funktionsidentisch. Diese internen Klemmverbindungen Vs-Vs / 0V-0V dürfen mit max. je 1 A belastet werden.

Presetwert	Mit diesem Parameter kann der Drehgeber auf einen gewünschten Positionswert gesetzt werden, der einer definierten Achsposition des Systems entspricht. Die Speicherung erfolgt nichtflüchtig.
Drehrichtung	Mit diesem Parameter kann die Drehrichtung, in der der Positionswert steigen oder fallen soll, parametrierbar werden.
Skalierung	Parametrierung der Schritte pro Umdrehung und die Gesamtauflösung.
Getriebefaktor	Über Zähler / Nenner einstellbar.
Diagnose	Positions- und Parameterfehler Überwachung Multiturn-Abtastung Betriebsstundenzähler auslesbar

Blick in die Bushaube

Kabelverschraubung



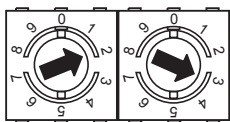
Kabel: 1, 2 = ø8-10 mm (-40-85 °C) / ø5-9 mm (-25-85 °C)
Kabel: 3 = ø4,5-6 mm (-40-85 °C) / ø3-6 mm (-25-85 °C)

Abschlusswiderstand



Beide ON = Letzter Teilnehmer
Beide OFF = Teilnehmer X
Defaulteinstellung: OFF

Teilnehmeradresse



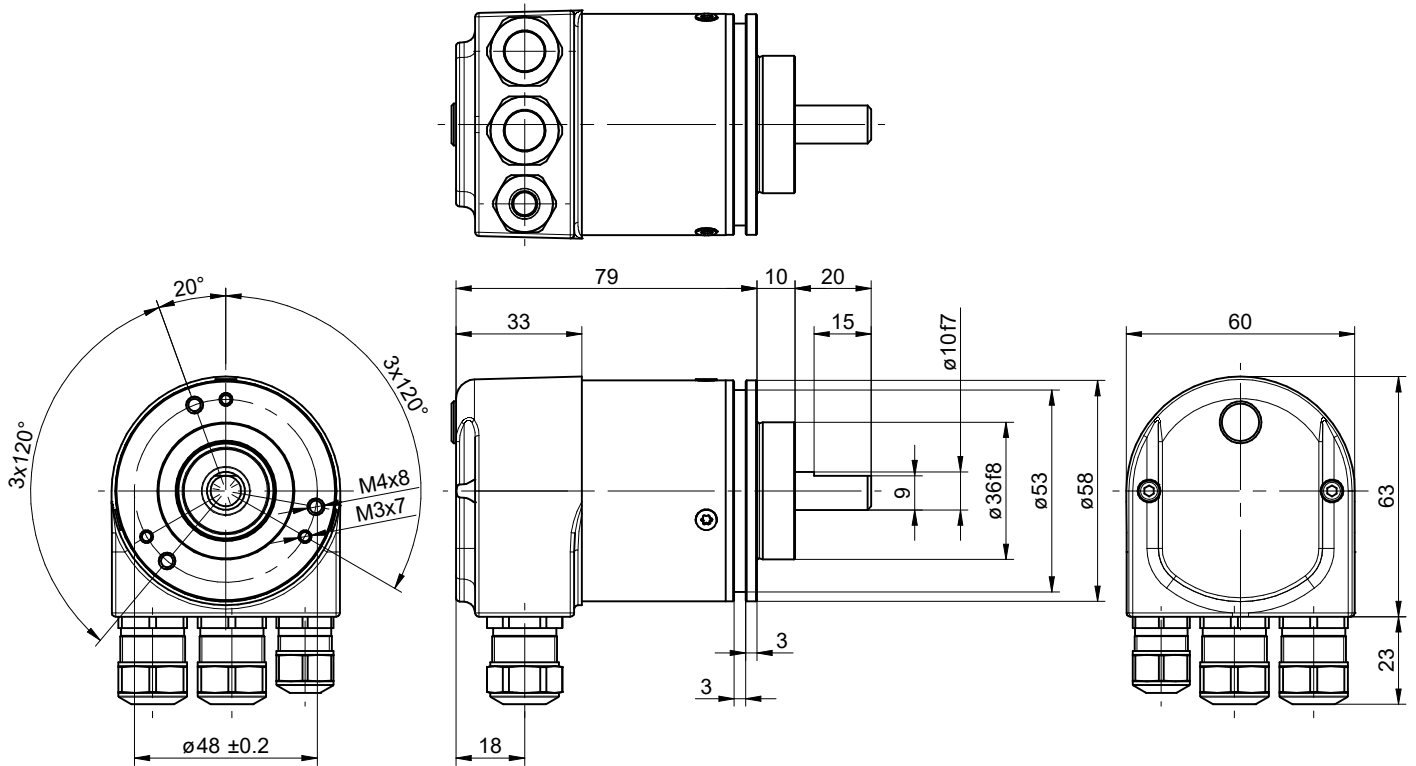
Über Drehschalter einstellbar.
Beispiel: Teilnehmeradresse 23

Defaulteinstellung: 00

Profibus-DP Merkmale

Bus-Protokoll	Profibus-DPV0
Geräteprofil	Device Class 1 und 2
Zyklischer Datenaustausch	Kommunikation nach DPV0
Eingangsdaten	Positionswert. Zusätzlich parametrierbares Geschwindigkeitssignal
Ausgangsdaten	Presetwert

Abmessungen



EN580C.ML-SC - Kabelverschraubung

Zubehör**Montagezubehör**

10117669	Befestigungsexzenter einzeln (Z 119.006)
10141255	Adapterplatte für Klemmflansch zum Umrüsten auf Servoflansch (Z 119.013)
10125051	Montagewinkel
10141133	Federscheiben-Kupplung (D1=10 / D2=10)