

## Auf einen Blick

- Drehgeber Multiturn / Bushaube
- Optisches Abtastprinzip
- Auflösung: Singleturn 21 Bit (Default: 13 Bit), Multiturn 16 Bit (Default: 16 Bit)
- Gesamtauflösung bis 31 Bit
- Durchgehende Hohlwelle
- Schnittstelle: Profibus-DPV0
- Interne Stetigkeitsprüfung mit Diagnoseinformation über den Bus
- Maximale Magnetfeldresistenz
- Getriebefaktor über Zähler / Nenner einstellbar

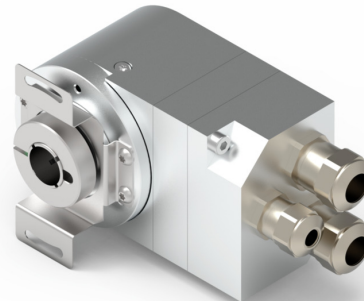


Abbildung ähnlich

## Technische Daten

### Technische Daten - elektrisch

Betriebsspannung	8...30 VDC
Verpolungsfest	Ja
Betriebsstrom ohne Last	≤100 mA (24 VDC)
Initialisierungszeit typ.	180 ms nach Einschalten
Schnittstelle	Profibus-DPV0
Funktion	Multiturn
Teilnehmeradresse	Drehschalter in Bushaube
Schrittzahl pro Umdrehung	≤2097152 / 21 Bit
Anzahl der Umdrehungen	≤65536 / 16 Bit
Absolute Genauigkeit	±0,01 °
Abtastprinzip	Optisch
Code	Binär
Störfestigkeit	EN 61000-6-2
Störaussendung	EN 61000-6-3
Programmierbare Parameter	Schrittzahl pro Umdrehung Anzahl der Umdrehungen Preset Skalierung Drehrichtung Getriebefaktor
Diagnosefunktion	Positions- und Parameterfehler Multiturn-Abtastung Anzahl Betriebsstunden
Statusanzeige	DUO-LED in Bushaube
Zulassung	UL-Zulassung / E217823

### Technische Daten - mechanisch

Baugröße (Flansch)	ø58 mm
Wellenart	ø12 mm (durchgehende Hohlwelle) ø14 mm (durchgehende Hohlwelle)
Schutzart EN 60529	IP 54 (ohne Wellendichtung) IP 65 / IP 67 (mit Wellendichtung)
Betriebsdrehzahl	≤6000 U/min (+25 °C)
Anlaufbeschleunigung	≤1000 U/s <sup>2</sup>
Anlaufdrehmoment	≤0,04 Nm (+25 °C, IP 54) ≤0,06 Nm (+25 °C, IP 65 / IP 67)
Spiel der Motorwelle	± 0,2 mm (Axialversatz) ≤ 0,1 mm (Radialversatz) ≤ 0,1 mm (Rundlauf)
Werkstoff	Gehäuse: Aluminium Flansch: Aluminium Bushaube: Aluminium Welle: Edelstahl
Betriebstemperatur	-25...+85 °C (siehe allgemeine Hinweise)
Relative Luftfeuchte	95 % nicht betauend
Widerstandsfähigkeit	EN 60068-2-6 Vibration ±0,75 mm - 10-58 Hz, 10 g - 58-2000 Hz EN 60068-2-27 Schock 200 g, 3 ms
Masse ca.	500 g
Anschluss	Kabelverschraubung Stecker 3xM12

## Optional

- Mit Drehmomentstift (MTQ003)

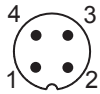
**Allgemeine Hinweise**

Für eine präzise thermische Auslegung ist die Eigenerwärmung abhängig von Anbau und Umgebungsbedingungen sowie der Elektronik und Versorgungsspannung zu berücksichtigen. Wird der Drehgeber nahe der maximalen Kennwerte betrieben, sollte die tatsächliche Temperatur am Flansch des Drehgebers gemessen werden.

**Anschlussbelegung**

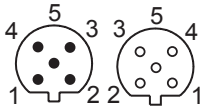
**Stecker M12 (Stift), 4-polig, A-codiert**

1	+Vs	Betriebsspannung 8...30 VDC
3	0 V	Masseanschluss bezogen auf +Vs



**Stecker M12 (Stift / Buchse), 5-polig, B-codiert**

2	A	Negative Datenleitung
4	B	Positive Datenleitung



Klemmen mit gleicher Bezeichnung sind intern verbunden und funktionsidentisch. Diese internen Klemmverbindungen Vs-Vs / 0V-0V dürfen mit max. je 1 A belastet werden.

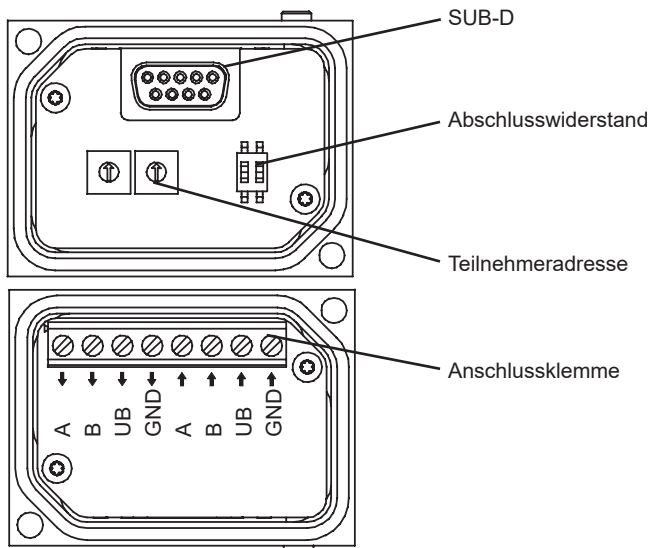
**Kabelverschraubung**

+Vs	Betriebsspannung 8...30 VDC
0 V	Masseanschluss bezogen auf +Vs
A	Negative Datenleitung
B	Positive Datenleitung

Klemmen mit gleicher Bezeichnung sind intern verbunden und funktionsidentisch. Diese internen Klemmverbindungen Vs-Vs / 0V-0V dürfen mit max. je 1 A belastet werden.

**Blick in die Bushaube**

**Kabelverschraubung**



**Abschlusswiderstand**

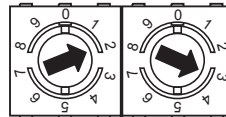


Beide ON = Letzter Teilnehmer

Beide OFF = Teilnehmer X

Defaulteinstellung: OFF

**Teilnehmeradresse**



Über Drehschalter einstellbar.  
Beispiel: Teilnehmeradresse 23

Defaulteinstellung: 00

**Profibus-DP Merkmale**

Bus-Protokoll	Profibus-DPV0
Geräteprofil	Device Class 1 und 2
Zyklischer Datenaustausch	Kommunikation nach DPV0
Eingangsdaten	Positionswert. Zusätzlich parametrierbares Geschwindigkeitssignal
Ausgangsdaten	Presetwert
Presetwert	Mit diesem Parameter kann der Drehgeber auf einen gewünschten Positionswert gesetzt werden, der einer definierten Achsposition des Systems entspricht. Die Speicherung erfolgt nichtflüchtig.
Drehrichtung	Mit diesem Parameter kann die Drehrichtung, in der der Positionswert steigen oder fallen soll, parametrierbar werden.
Skalierung	Parametrierung der Schritte pro Umdrehung und die Gesamtauflösung.
Getriebefaktor	Über Zähler / Nenner einstellbar.
Diagnose	Positions- und Parameterfehler Überwachung Multiturn-Abtastung Betriebsstundenzähler auslesbar

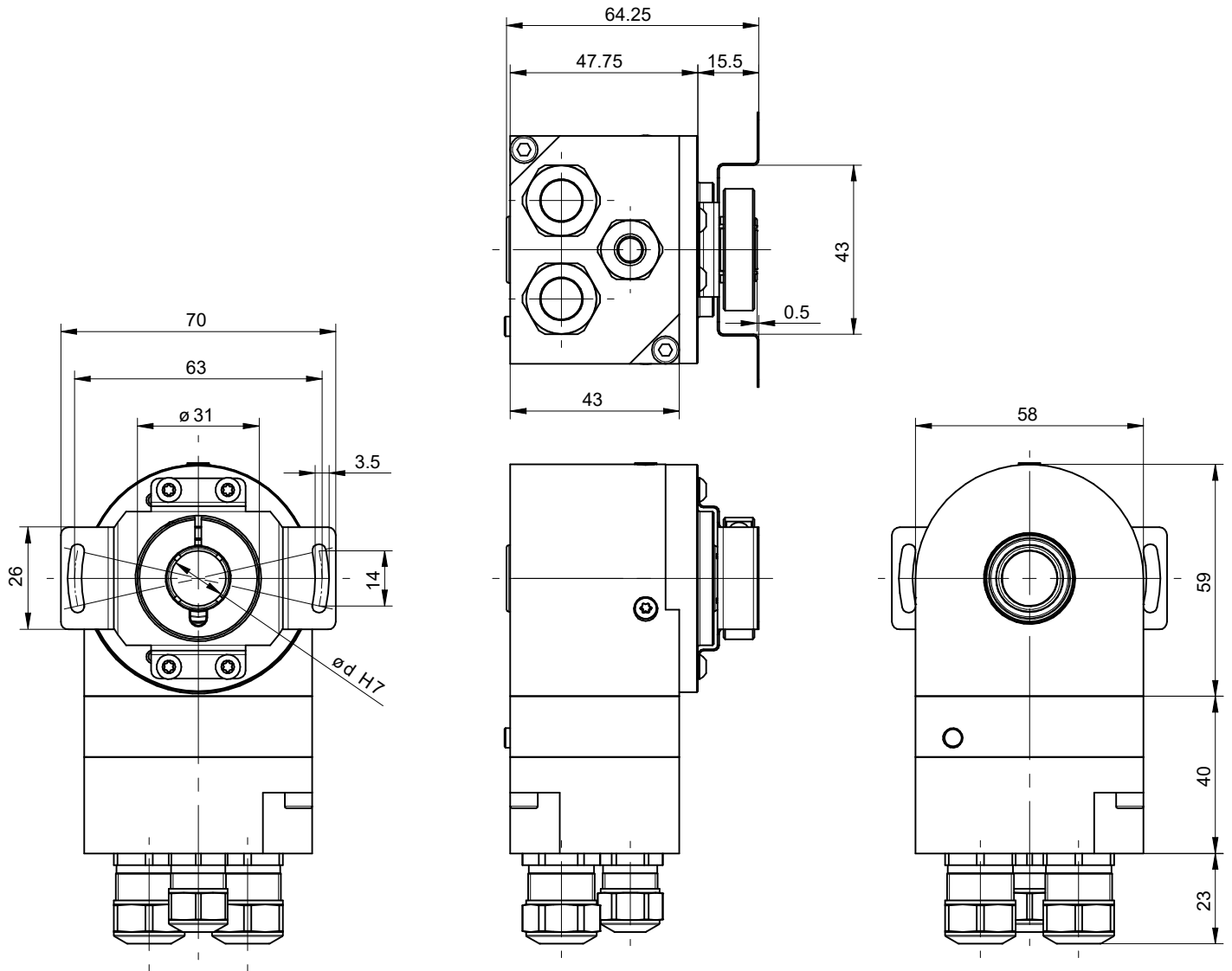
# EN580C.ML-T - Profibus-DPV0

Durchgehende Hohlwelle

Optische Multiturn-Drehgeber bis 21 Bit ST / 16 Bit MT

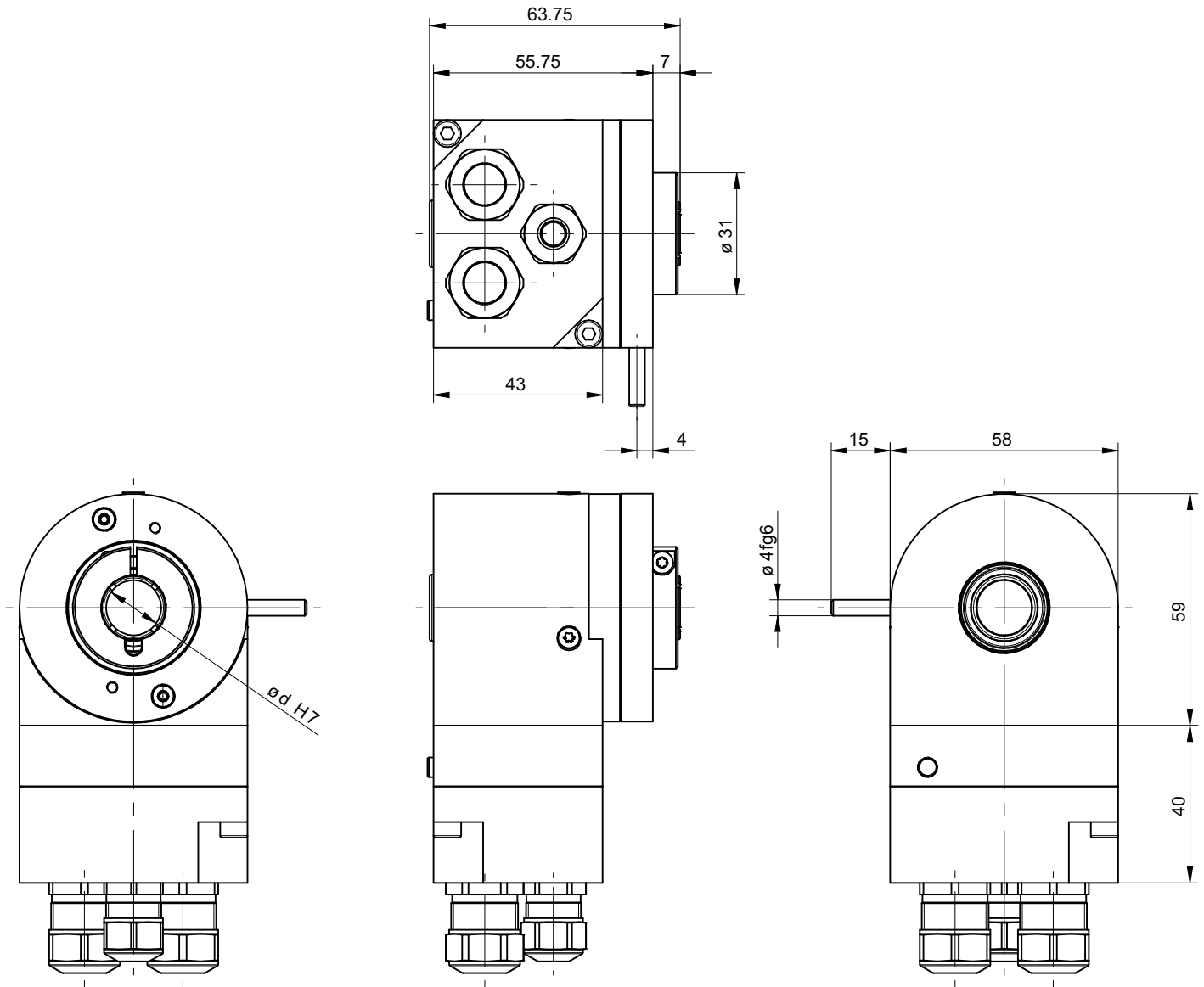
## Profibus-DP Merkmale

**Abmessungen**



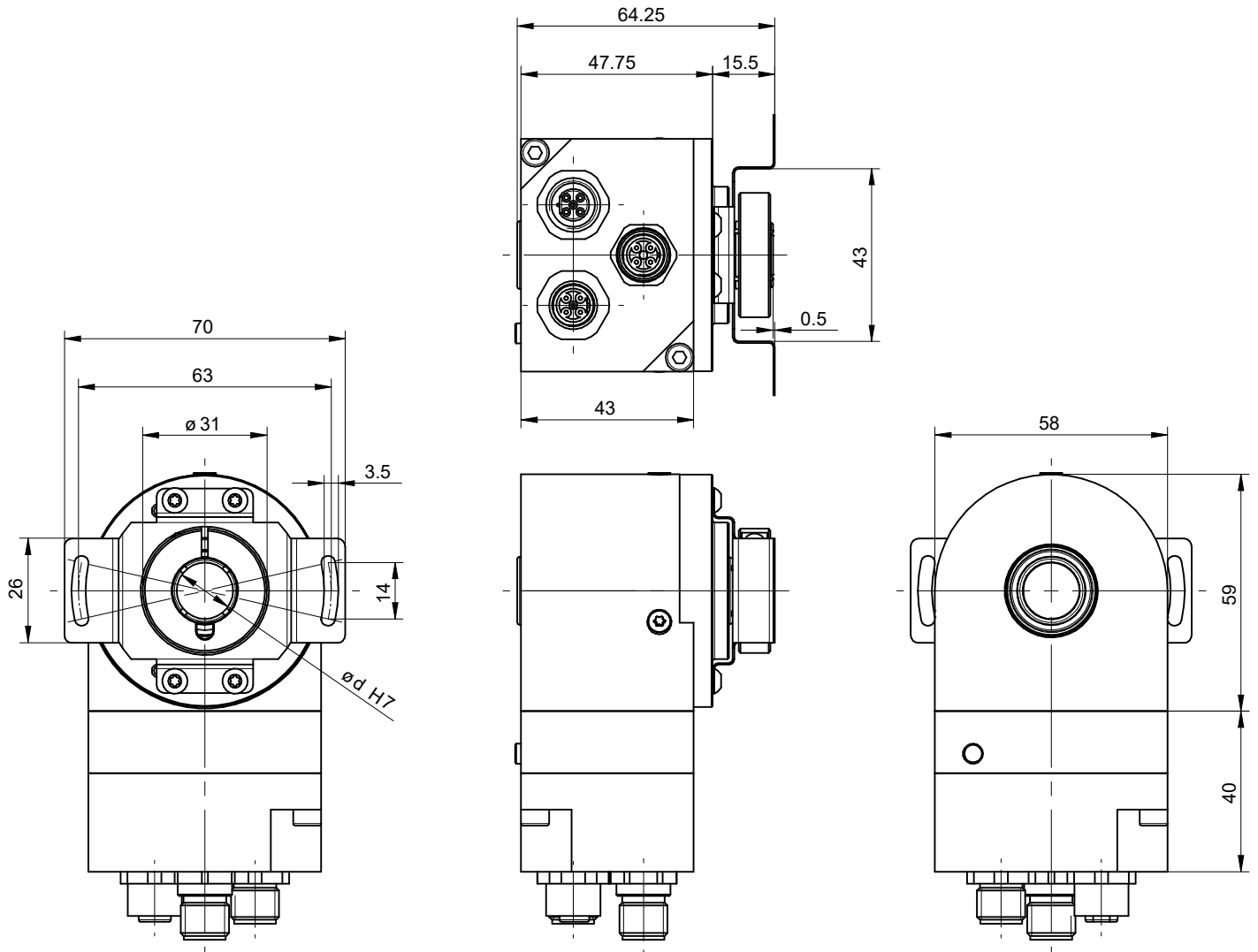
EN580C.ML-T - Kabelverschraubung, Klemmring flanschseitig, Zubehör Statorkupplung 11721627

**Abmessungen**



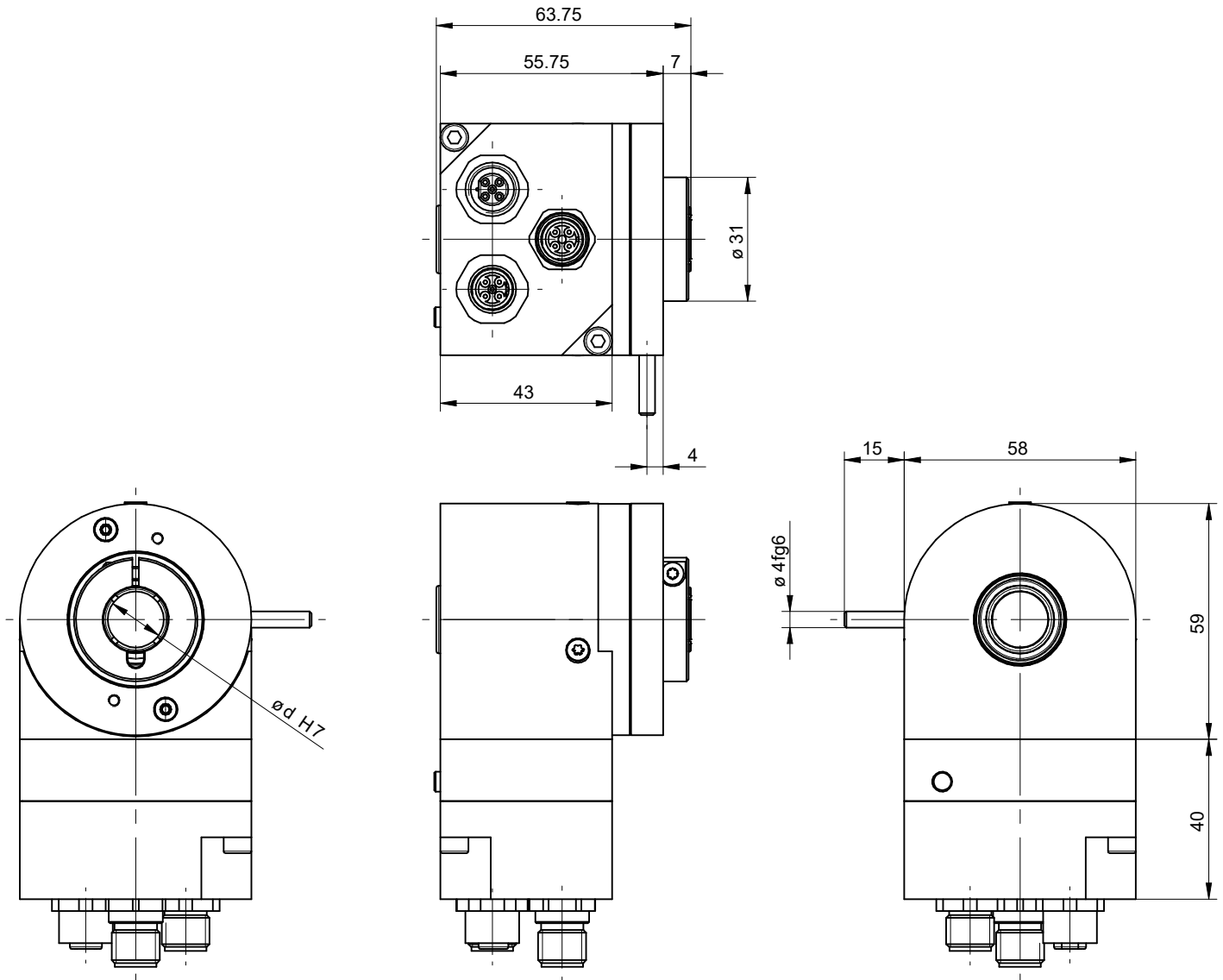
EN580C.ML-T - Kabelverschraubung, Klemmring flanschseitig, Option MTQ003: Drehmomentstift

**Abmessungen**



EN580C.ML-T - 3xM12, Statorkupplung, Klemmring flanschseitig

**Abmessungen**



EN580C.ML-T - 3xM12, Option MTQ003: Drehmomentstift, Klemmring flanschseitig

**Typenschlüssel**

	EN	580	C	.	M	L	-	T	N	##	.	#	##	PB	.	21	16	0	.	H
<b>Produkt</b>	EN																			
Encoder	EN																			
<b>Baureihe</b>		580																		
580		580																		
<b>Fokus</b>			C																	
Bushaube			C																	
<b>Funktion</b>					M															
Multiturn					M															
<b>Abtastung</b>						L														
Optisch						L														
<b>Wellenart</b>								T												
Durchgehende Hohlwelle								T												
<b>Flansch (Hohlwelle)</b>									N											
Ohne Statorkupplung									N											
<b>Durchgehende Hohlwelle</b>																				
ø12 mm, Klemmring A-seitig										12										
ø14 mm, Klemmring A-seitig										14										
<b>Schutzart</b>																				
Flansch: IP 54, Gehäuse: IP 65														G						
IP 65, IP 67														H						
<b>Anschluss</b>																				
Bushaube, 3xM12 radial														H1						
Bushaube, 3xKabelverschraubung														H2						
<b>Betriebsspannung/Schnittstelle</b>																				
8...30 VDC, PROFIBUS-DPV0														PB						
<b>Auflösung Singleturn</b>																				
21 Bit																				21
<b>Auflösung Multiturn</b>																				
16 Bit																				16
<b>Auflösung Zusatz</b>																				
Keine Option																				0
<b>Betriebstemperatur</b>																				
-25...+85 °C																				H

**Zubehör**
**Montagezubehör**

10139345	Drehmomentstütze mit Gummifederelement für Drehgeber mit Stift 15 mm (Z 119.041)
11721627	Statorkupplung, 2-armig (Befestigungssatz 207)