

Vue d'ensemble

- Codeur multitour / Version Boîtier Bus
- Détection optique
- Résolution: monotour 21 bits (défaut: 13 bits), multitour 16 bits (défaut: 16 bits)
- Résolution totale jusqu'à 31 bits
- Axe creux traversant
- Interface: Profibus-DPV0
- Contrôle de continuité interne avec information de diagnostic par le réseau
- Résistant magnétique maximale
- Facteur de transmission réglable par compteur / dénominateur



Image similaire

Caractéristiques techniques

Caractéristiques électriques

Alimentation	8...30 VDC
Protection contre l'inversion de polarité	Oui
Courant de service à vide	≤100 mA (24 VDC)
Temps d'initialisation typ.	180 ms après mise tension
Interface	Profibus-DPV0
Fonction	Multitour
Adresse de l'esclave	Commutateurs dans le Boîtier Bus
Nombre de pas par tour	≤2097152 / 21 bits
Nombre de tours	≤65536 / 16 bits
Précision absolue	±0,01 °
Principe de détection	Optique
Code	Binaire
Immunité	EN 61000-6-2
Emission	EN 61000-6-3
Paramètres programmables	Nombre de pas par tour Nombre de tours Préréglage Mise à l'échelle Sens de rotation Facteur de transmission
Fonction de diagnostic	Défauts de paramétrage Défaut multitour Nombre d'heures de fonctionnement

Caractéristiques électriques

LED Diagnostic	Intégrée dans le Boîtier Bus
Certificat	Certification UL/E217823

Caractéristiques mécaniques

Taille (bride)	ø58 mm
Type d'axe	ø14 mm (traversant)
Protection EN 60529	IP 54 (sans joint)
Vitesse de rotation	≤6000 t/min (+25 °C)
Accélération	≤1000 U/s ²
Couple de démarrage	≤0,04 Nm (+25 °C, IP 54)
Jeu axe moteur admissible	± 0,2 mm (axial offset) ≤ 0,1 mm (radial offset) ≤ 0,1 mm (rotondité)
Matière	Boîtier: aluminium Bride: aluminium Boîtier Bus: aluminium Axe: inox
Température d'utilisation	-25...+85 °C (Voir remarques générales)
Humidité relative	95 % sans condensation
Résistance	EN 60068-2-6 Vibrations ±0,75 mm - 10-58 Hz, 10 g - 58-2000 Hz EN 60068-2-27 Choc 200 g, 3 ms
Poids	500 g
Raccordement	Embase mâle 3xM12

Option

- Avec pige anti-rotation (MTQ003)

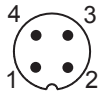
Remarques générales

Pour une définition thermique précise, l'auto-échauffement dépend des conditions environnementales, de l'électronique et de la tension d'alimentation. Si le codeur est utilisé dans des conditions proches des valeurs maximales, la température réelle doit être mesurée sur la bride du codeur.

Repérage du connecteur

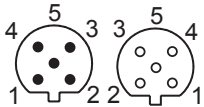
Connecteur M12 (mâle), 4 points, codifié A

1	+Vs	+U alimentation codeur 8...30 VDC
3	0 V	0 V alimentation codeur



Connecteur M12 (mâle / femelle), 5 points, codifié B

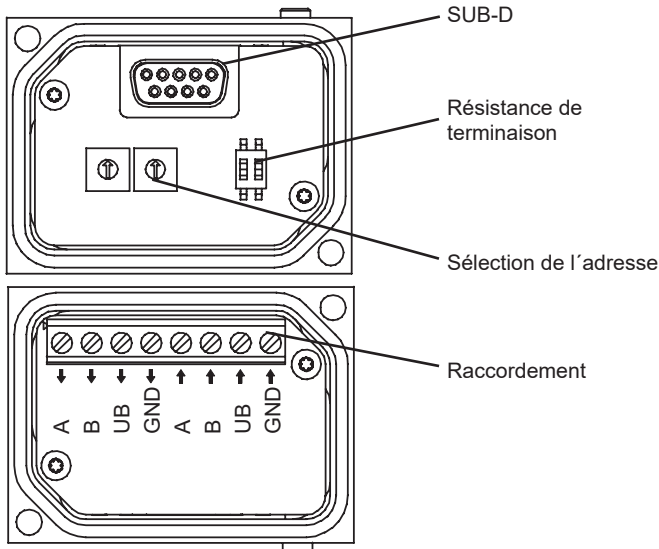
2	A	Entrée négative
4	B	Entrée positive



Les bornes de même fonction sont reliées entre elles dans le boîtier bus. Courant max. 1 A pour les bornes d'alimentation codeur Vs et 0V.

Vue interne du Boîtier Bus

Presses-étoupe

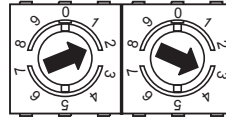


Résistance de terminaison



Les deux ON = résistances en service
Les deux OFF = résistances hors service
Défaut: OFF

Sélection de l'adresse



A l'aide de 2 commutateurs rotatifs.
Exemple: adresse 23

Défaut: 00

Caractéristiques Profibus-DP

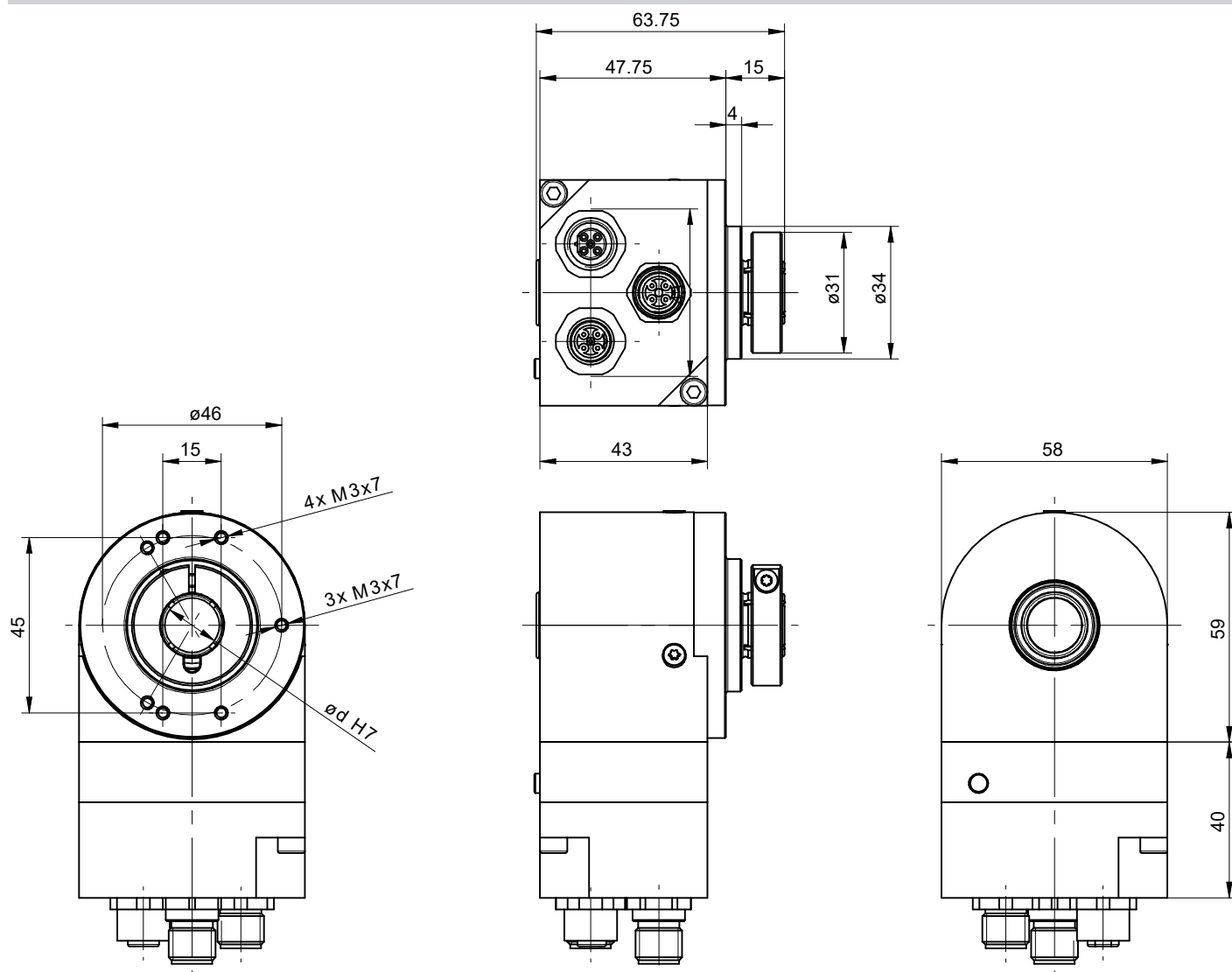
Protocole	Profibus-DPV0
Profil	Device Class 1 et 2
Echange cyclique	Communication selon DPV0
Entrées	Valeur de position. Signal de vitesse supplémentaire paramétrable
Sorties	Valeur Preset
Preset	Cette fonction permet de positionner le codeur à une valeur spécifique correspondant par exemple à la position d'un axe.
Sens	Sélection du sens de rotation de l'axe codeur pour lequel l'évolution du code fourni par le codeur est croissante.
Scaling	Programmation de la résolution au tour du codeur et de la résolution totale (valeur = résolution au tour x nombre de tours).
Facteur de transmission	Réglable par compteur / dénominateur.
Diagnostic	Erreur de paramétrage Surveillance du détection multitours Compteur horaire lisible

EN580C.ML-TN14.GH1PB.21160.H

Axe creux traversant, codeur optique multitour jusqu'à 21 bits ST / 16 bits MT

Numéro d'article: 11266037

Dimensions



EN580C.ML-T - 3xM12, bague de serrage concentrique côté bride

Accessoires

Accessoires de montage

11721627 Stator anti-rotation à 2 bras (kit de montage 207)