

EN580E.IL-SC - TTL/HTL

Vollwelle mit Klemmflansch

Bis 4096 Impulse pro Umdrehung

Auf einen Blick

- Baugröße $\varnothing 58$ mm
- Präzise optische Abtastung
- Ausgangssignalpegel TTL oder HTL
- Impulse pro Umdrehung bis 4096
- Hohe Anschluss-Flexibilität durch beweglichen M12-Stecker und M23-Kabelstecker



Technische Daten

Technische Daten - elektrisch

Betriebsspannung	5 VDC ± 5 % 8...30 VDC
Verpolungsfest	Ja
Kurzschlussfest	Ja (HTL) Ja (TTL, max. 1 s und 1 Signal)
Betriebsstrom ohne Last	≤ 70 mA
Impulse pro Umdrehung	1024 2048 4096
Phasenverschiebung	$90^\circ \pm 10^\circ$
Tastverhältnis	40...60 %
Referenzsignal	Nullimpuls, Breite $90^\circ \pm 10$ %
Abtastprinzip	Optisch
Ausgabefrequenz	≤ 300 kHz (TTL) ≤ 160 kHz (HTL)
Ausgangssignale	A+, B+, R+, A-, B-, R-
Ausgangsstufen	TTL/RS422 HTL/Gegentakt
Störfestigkeit	EN 61000-6-2
Störaussendung	EN 61000-6-4
Zulassung	UL-Listung: E217823

Technische Daten - mechanisch

Baugröße (Flansch)	$\varnothing 58$ mm
Wellenart	$\varnothing 10 \times 20$ mm, Vollwelle mit Fläche
Zulässige Wellenbelastung	≤ 40 N axial ≤ 80 N radial
Flansch	Klemmflansch
Schutzart EN 60529	IP 54 (flanschseitig) IP 65 (gehäuseseitig)
Betriebsdrehzahl	≤ 6000 U/min (+25 °C)
Anlaufdrehmoment	$\leq 0,02$ Nm
Werkstoff	Gehäuse: Aluminium Vollwelle: Edelstahl
Betriebstemperatur	-25...+100 °C (siehe allgemeine Hinweise) Max. Temperatur am Kabel: +85 °C
Relative Luftfeuchte	95 % nicht betauend
Widerstandsfähigkeit	EN 60068-2-6 Vibration 30 g, 10-2000 Hz EN 60068-2-27 Schock 100 g, 11 ms
Anschluss	Stecker M12, 8-polig, beweglich Flanschdose M23, 12-polig (mit Sense) Kabelstecker M23, 12-polig, tangential, Länge 300 mm (mit Sense)
Masse ca.	300 g

EN580E.IL-SC - TTL/HTL

Vollwelle mit Klemmflansch

Bis 4096 Impulse pro Umdrehung

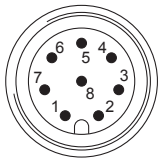
Allgemeine Hinweise

Für eine präzise thermische Auslegung ist die Eigenerwärmung abhängig von Anbau und Umgebungsbedingungen sowie der Elektronik und Versorgungsspannung zu berücksichtigen. Wird der Drehgeber nahe der maximalen Kennwerte betrieben, sollte die tatsächliche Temperatur am Flansch des Drehgebers gemessen werden.

Anschlussbelegung

Stecker M12, 8-polig

Pin	Belegung
1	0 V
2	+Vs
3	A+
4	A-
5	B+
6	B-
7	R+
8	R-

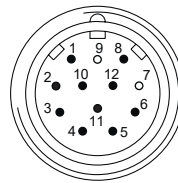


Anschlussbelegung

Kabelstecker M23, 12-polig, Stiftkontakte, CCW

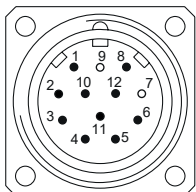
Pin	Belegung
1	B-
2	+Vs Sense
3	R+
4	R-
5	A+
6	A-
7	-
8	B+
9	-
10	0 V
11	0 V Sense
12	+Vs

Kabelschirm: Schirm mit Gehäuse verbunden



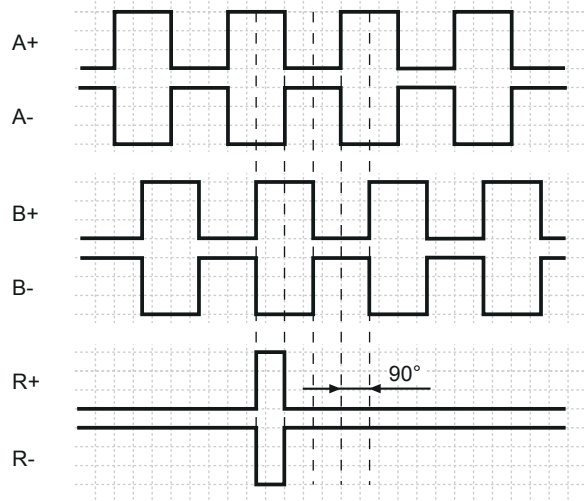
Flanschdose M23, 12-polig, Stiftkontakte, CCW

Pin	Belegung
1	B-
2	+Vs Sense
3	R+
4	R-
5	A+
6	A-
7	-
8	B+
9	-
10	0 V
11	0 V Sense
12	+Vs



Ausgangssignale

Drehrichtung im Uhrzeigersinn bei Blick auf den Flansch.



EN580E.IL-SC - TTL/HTL

Vollwelle mit Klemmflansch

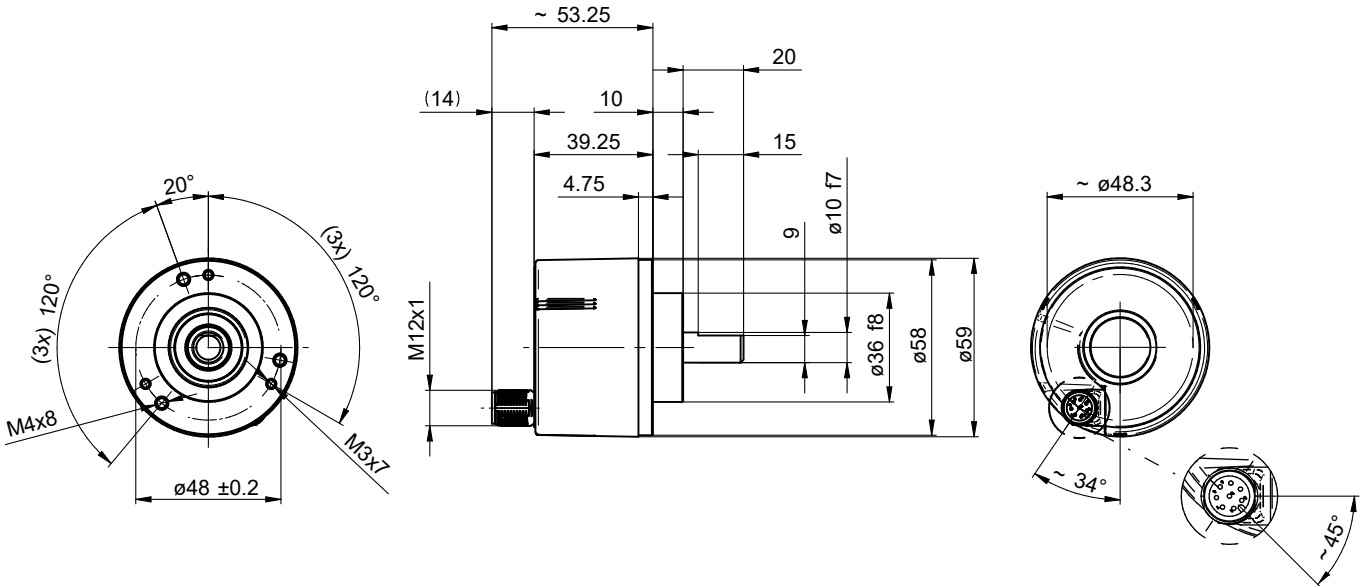
Bis 4096 Impulse pro Umdrehung

Schaltpegel

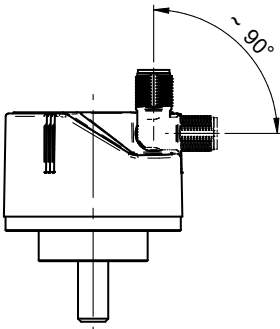
Ausgänge	TTL/RS422
Ausgangspegel High	$\geq 2,5 \text{ V}$
Ausgangspegel Low	$\leq 0,5 \text{ V}$
Belastung	$\leq 20 \text{ mA}$

Ausgänge	HTL/Gegentakt
Ausgangspegel High	$\geq \text{UB} - 3 \text{ V}$
Ausgangspegel Low	$\leq 1,5 \text{ V}$
Belastung	$\leq 20 \text{ mA}$

Abmessungen

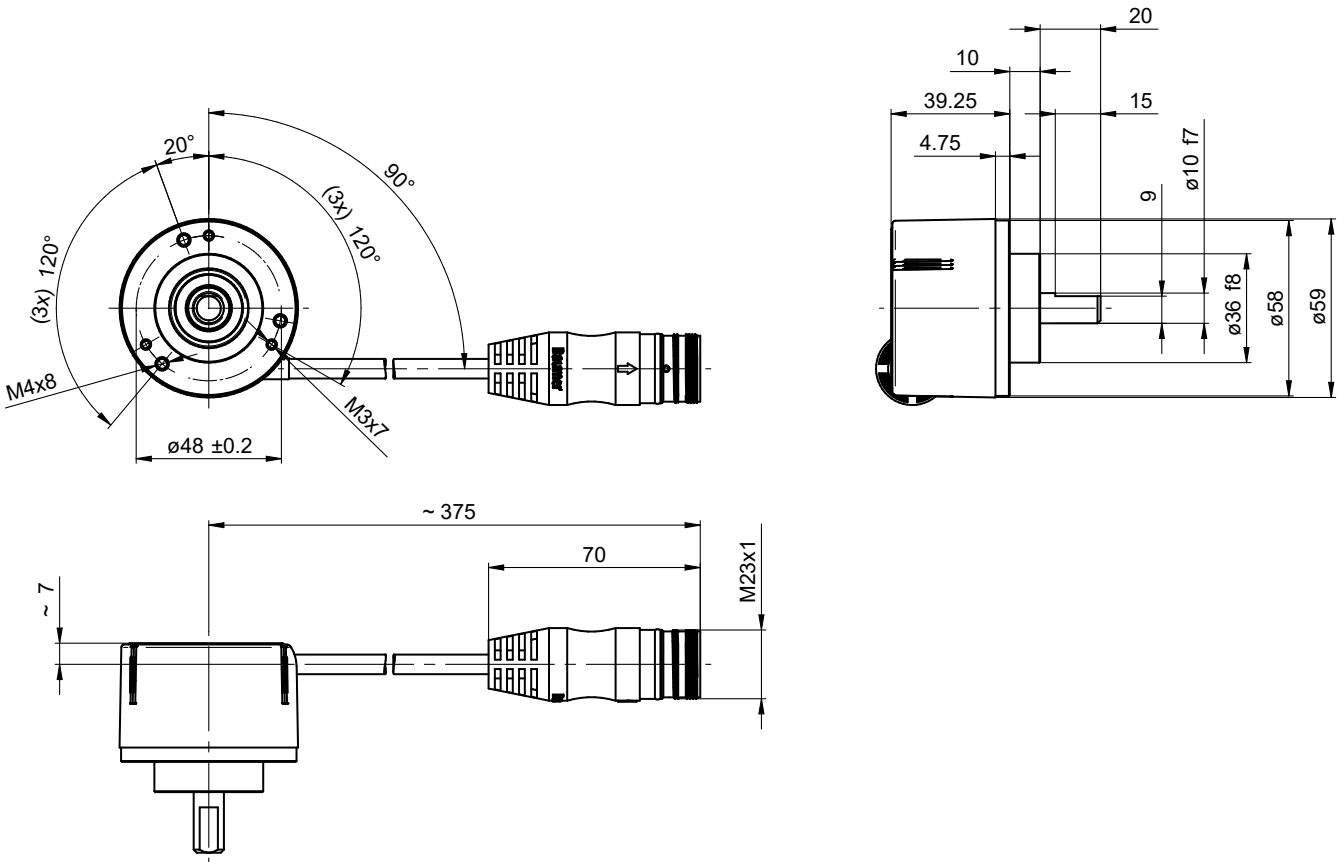


Klemmflansch, Stecker M12



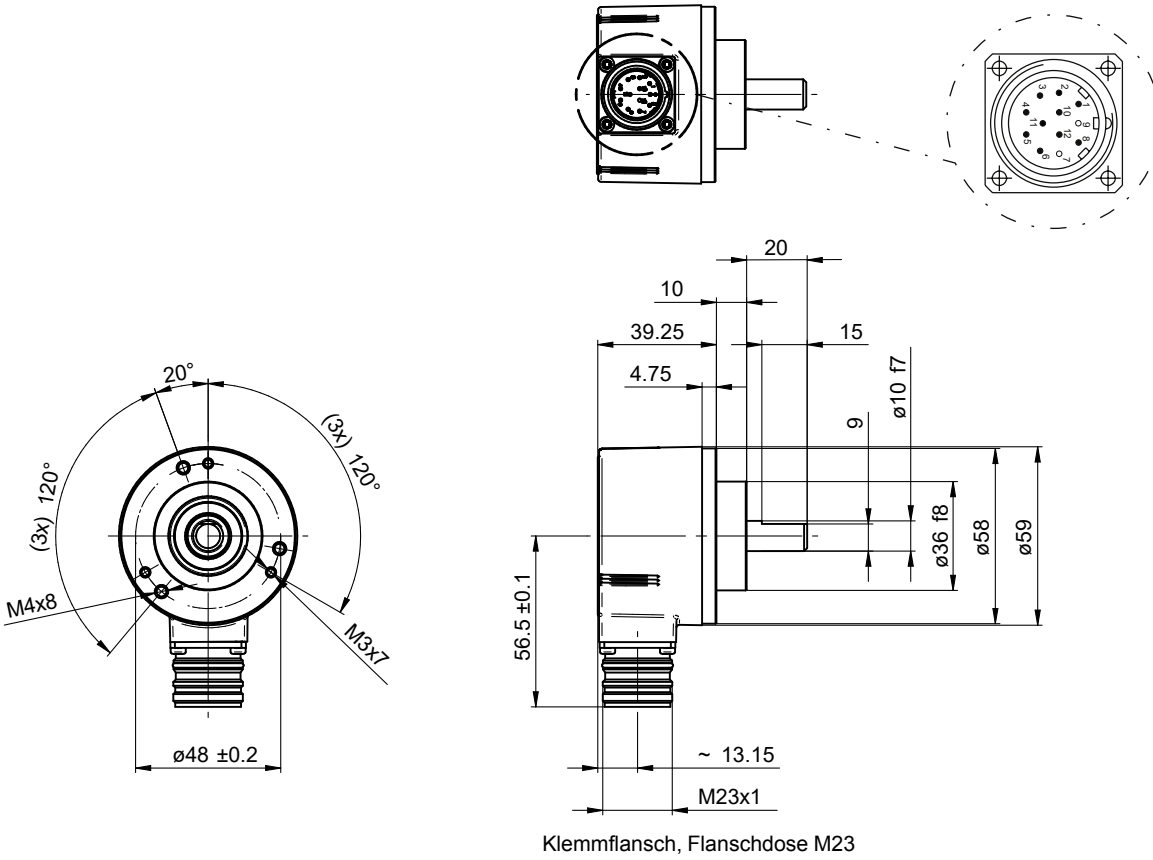
Klemmflansch, beweglicher Stecker M12

Abmessungen



Klemmflansch, Kabelstecker M23

Abmessungen



EN580E.IL-SC - TTL/HTL

Vollwelle mit Klemmflansch

Bis 4096 Impulse pro Umdrehung

Typenschlüssel

	EN	580	E	.	I	L	-	S	C	10	.	G	##	##	.	#####	.	K
Produkt	EN																	
Encoder	EN																	
Baureihe		580																
580		580																
Fokus			E															
Essential			E															
Funktion					I													
Inkremental					I													
Abtastung						L												
Optisch						L												
Wellenart								S										
Vollwelle								S										
Flansch (Welle)									C									
Klemmflansch, Zentrierbund ø36 x 10 mm, Lochkreisdurchmesser 48 mm - 3xM3/3xM4									C									
Welle										10								
ø10 x 20 mm, mit Fläche										10								
Schutzart												G						
Flansch: IP 54, Gehäuse: IP 65												G						
Anschluss																		
Stecker beweglich, M12, 8-polig, Stiftkontakte, CCW (A-cod)													A1					
Flanschdose radial, M23, 12-polig, Stiftkontakte, CCW													B1					
Kabelstecker, M23, 12-polig, Stiftkontakte, CCW, tangential, 0,3 m													E1					
Betriebsspannung / Ausgang																		
8...30 VDC, HTL/Gegentakt, 6 Kanal														H1				
5 VDC ±5 %, TTL/RS422, 6 Kanal														T1				
5 VDC ±5 %, TTL/RS422, 6 Kanal + Sense														T2				
Impulszahl																		
1024																	01024	
2048																	02048	
4096																	04096	
Betriebstemperatur																		
-25...+100 °C																		

Zubehör

Montagezubehör

11101781	Doppelschlaufen-Kupplung (D1=10 / D2=10)
11050507	Faltenbalg-Kupplung (D1=06 / D2=10)
11065923	Kupplung CPS25 (L=19, D1=10 / D2=10)
11065922	Kupplung CPS25 (L=19, D1=10 / D2=06)
10141132	Federscheiben-Kupplung (D1=6 / D2=10)
10141133	Federscheiben-Kupplung (D1=10 / D2=10)
11069337	Kupplung CPS37 (L=24, D1=10 / D2=06)
11069340	Kupplung CPS37 (L=24, D1=10 / D2=10)
11053277	Faltenbalg-Kupplung (D1=10 / D2=10)
11101893	Drehgeberfederarm
10125051	Montagewinkel