

Auf einen Blick

- Baugröße $\varnothing 58$ mm
- Präzise optische Abtastung
- Ausgangssignalpegel TTL
- Impulse pro Umdrehung 1024
- Anschluss: M23-Flanschdose, 12-polig, CCW



Technische Daten

Technische Daten - elektrisch

Betriebsspannung	5 VDC ± 5 %
Verpolungsfest	Ja
Kurzschlussfest	Ja (max. 1 s und 1 Signal)
Betriebsstrom ohne Last	≤ 70 mA
Impulse pro Umdrehung	1024
Phasenverschiebung	$90^\circ \pm 10^\circ$
Tastverhältnis	40...60 %
Referenzsignal	Nullimpuls, Breite $90^\circ \pm 10$ %
Abtastprinzip	Optisch
Ausgabefrequenz	≤ 300 kHz (TTL)
Ausgangssignale	A+, B+, R+, A-, B-, R-
Ausgangsstufen	TTL/RS422
Störfestigkeit	EN 61000-6-2
Störaussendung	EN 61000-6-4
Zulassung	UL Class 2

Technische Daten - mechanisch

Baugröße (Flansch)	$\varnothing 58$ mm
Wellenart	$\varnothing 6 \times 10$ mm, Vollwelle mit Fläche
Zulässige Wellenbelastung	≤ 40 N axial ≤ 80 N radial
Flansch	Servoflansch
Schutzart EN 60529	IP 54 (flanschseitig) IP 65 (gehäuseseitig)
Betriebsdrehzahl	≤ 6000 U/min (+25 °C)
Anlaufdrehmoment	$\leq 0,02$ Nm
Werkstoff	Gehäuse: Aluminium Vollwelle: Edelstahl
Betriebstemperatur	-25...+100 °C (siehe allgemeine Hinweise)
Relative Luftfeuchte	95 % nicht betauend
Widerstandsfähigkeit	EN 60068-2-6 Vibration 30 g, 10-2000 Hz EN 60068-2-27 Schock 100 g, 11 ms
Anschluss	Flanschdose M23, 12-polig, CCW
Masse ca.	300 g

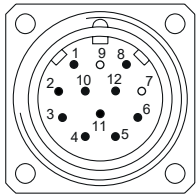
Allgemeine Hinweise

Für eine präzise thermische Auslegung ist die Eigenerwärmung abhängig von Anbau und Umgebungsbedingungen sowie der Elektronik und Versorgungsspannung zu berücksichtigen. Wird der Drehgeber nahe der maximalen Kennwerte betrieben, sollte die tatsächliche Temperatur am Flansch des Drehgebers gemessen werden.

Anschlussbelegung

Flanschdose M23, 12-polig, Stiftkontakte, CCW

Pin	Belegung
1	B-
2	+Vs Sense
3	R+
4	R-
5	A+
6	A-
7	-
8	B+
9	-
10	0 V
11	0 V Sense
12	+Vs



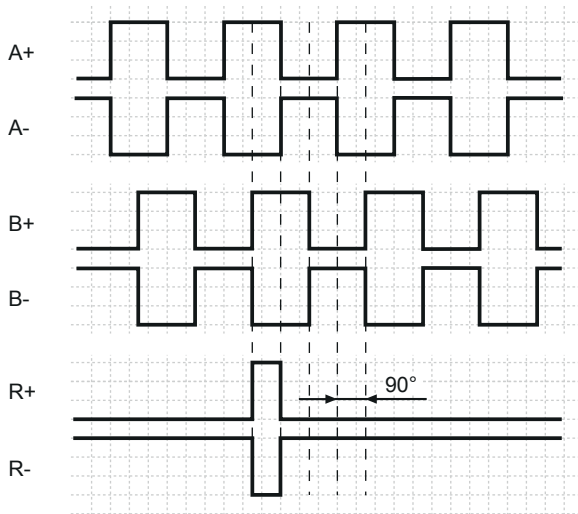
Schaltpegel

Ausgänge	TTL/RS422
Ausgangsspegel High	≥2,5 V
Ausgangsspegel Low	≤0,5 V
Belastung	≤20 mA

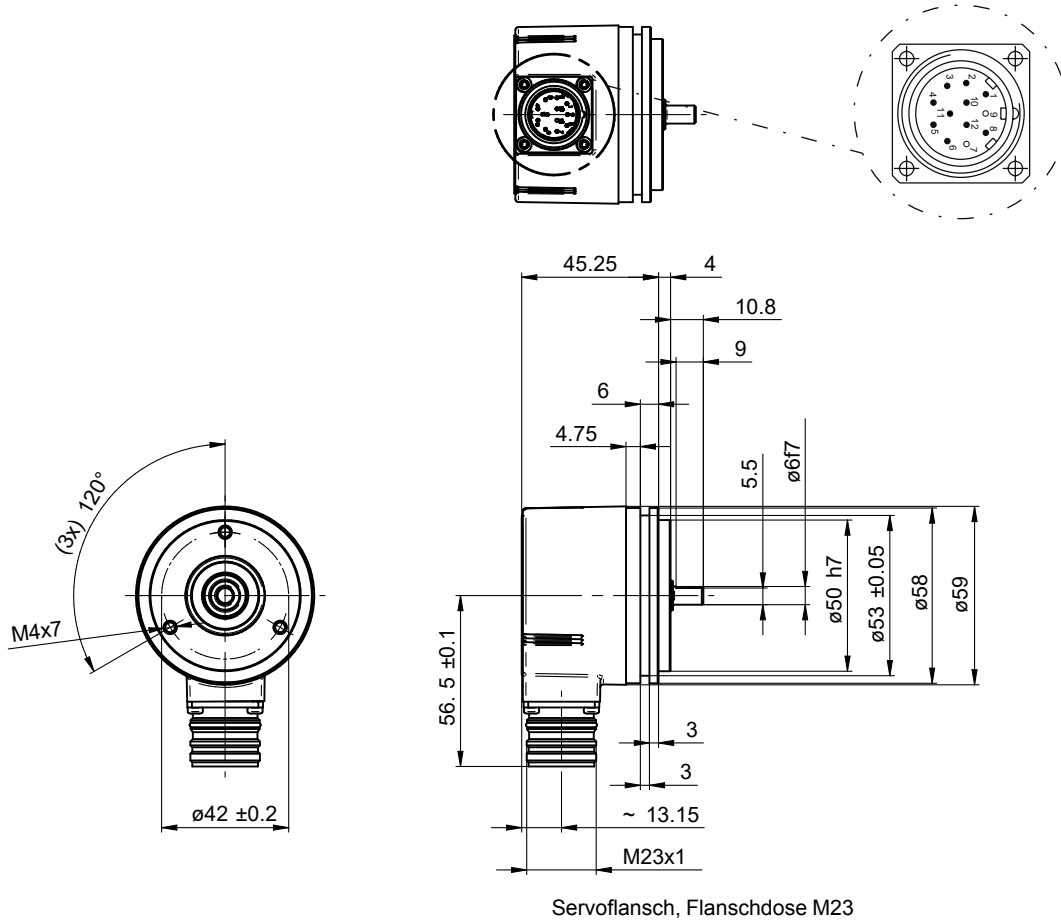
Ausgänge	HTL/Gegentakt
Ausgangsspegel High	≥UB -3 V
Ausgangsspegel Low	≤1,5 V
Belastung	≤20 mA

Ausgangssignale

Drehrichtung im Uhrzeigersinn bei Blick auf den Flansch.



Abmessungen



Zubehör**Montagezubehör**

11050507	Faltenbalg-Kupplung Aluminium/Edelstahl D1=06 / D2=10
11065922	Kupplung CPS25 L=19 d1=10/d2=06
11065916	Kupplung CPS25 L=19 d1=06/d2=06
10141132	Federscheiben-Kupplung D1=6 / D2=10
10141131	Federscheiben-Kupplung D1=6 / D2=6
11069333	Kupplung CPS37 L=24 d1=06/d2=06
11069337	Kupplung CPS37 L=24 d1=10/d2=06
11065545	Befestigungsexzenter-Set Form A
10117667	Montageglocke für Servoflansch-Drehgeber (Z 119.015)