

Vue d'ensemble

- Taille $\varnothing 58$ mm
- Précise détection optique
- Niveau signal de sortie TTL
- Impulsions par tour 1024
- Connexion : embase mâle M23, 12 points, CCW



Caractéristiques techniques

Caractéristiques électriques

Alimentation	5 VDC ± 5 %
Protection contre l'inversion de polarité	Oui
Protection court-circuit	Oui (max. 1 s et 1 signal)
Courant de service à vide	≤ 70 mA
Impulsions par tour	1024
Mode de déphasage	$90^\circ \pm 10^\circ$
Période	40...60 %
Signal de référence	Top zéro, largeur $90^\circ \pm 10$ %
Principe de détection	Optique
Fréquence de sortie	≤ 300 kHz (TTL)
Signaux de sortie	A+, B+, R+, A-, B-, R-
Etage de sortie	TTL/RS422
Immunité	EN 61000-6-2
Emission	EN 61000-6-4
Certificat	UL Class 2

Caractéristiques mécaniques

Taille (bride)	$\varnothing 58$ mm
Type d'axe	$\varnothing 6 \times 10$ mm, axe avec méplat
Charge	≤ 40 N axiale ≤ 80 N radiale
Bride	Bride synchro
Protection EN 60529	IP 54 (côté bride) IP 65 (côté du boîtier)
Vitesse de rotation	≤ 6000 t/min (+25 °C)
Couple de démarrage	$\leq 0,02$ Nm
Matière	Boîtier: aluminium Axe plein: Acier inox
Température d'utilisation	-25...+100 °C (Voir remarques générales)
Humidité relative	95 % sans condensation
Résistance	EN 60068-2-6 Vibrations 30 g, 10-2000 Hz EN 60068-2-27 Choc 100 g, 11 ms
Raccordement	Embase mâle M23, 12 points, CCW
Poids	300 g

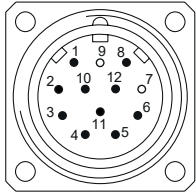
Remarques générales

Pour une définition thermique précise, l'auto-échauffement dépend des conditions environnementales, de l'électronique et de la tension d'alimentation. Si le codeur est utilisé dans des conditions proches des valeurs maximales, la température réelle doit être mesurée sur la bride du codeur.

Affectation des bornes

Embase mâle M23, 12 points, sens anti horaire

Borne	Désignation
1	B-
2	+Vs Sense
3	R+
4	R-
5	A+
6	A-
7	-
8	B+
9	-
10	0 V
11	0 V Sense
12	+Vs



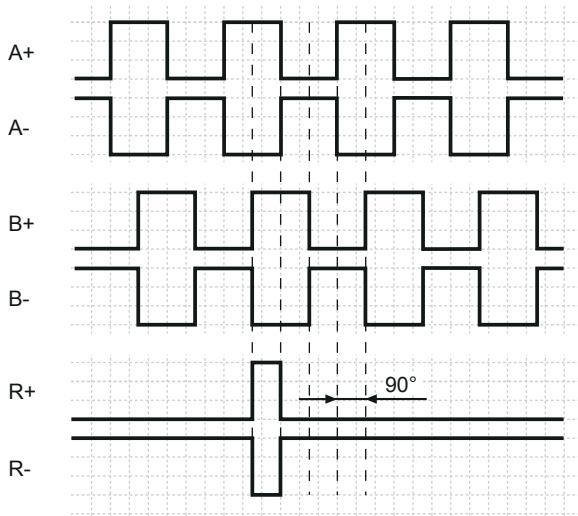
Niveaux électriques

Sorties	TTL/RS422
Niveau haut	$\geq 2,5$ V
Niveau bas	$\leq 0,5$ V
Charge	≤ 20 mA

Sorties	HTL/Push-pull
Niveau haut	$\geq U_B - 3$ V
Niveau bas	$\leq 1,5$ V
Charge	≤ 20 mA

Signaux de sortie

Pour une rotation en sens horaire et vue sur l'axe.

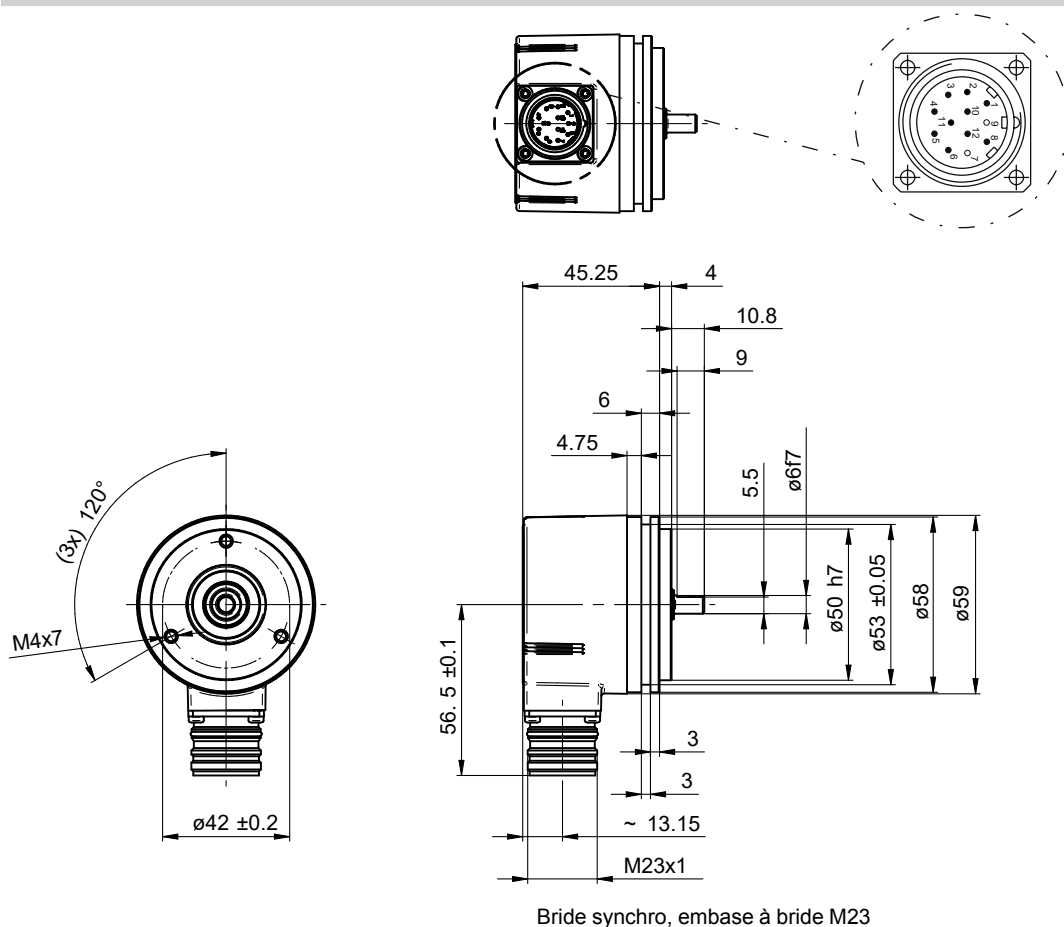


EN580E.IL-SU06.GB1T2.01024.K

Axe sortant avec bride synchro, 1024 impulsions par tour

Numéro d'article: 11246010

Dimensions



Bride synchro, embase à bride M23

Accessoires**Accessoires de montage**

11050507	Accouplement flexible aluminium/inox D1=06 / D2=10
11065922	CPS25 Accouplement K/K L=19 d1=10/d2=06
11065916	CPS25 Accouplement K/K L=19 d1=06/d2=06
10141132	Accouplement flexible D1=6 / D2=10
10141131	Accouplement flexible D1=6 / D2=6
11069333	Accouplement CPS37 L=24 d1=06/d2=06
11069337	Accouplement CPS37 L=24 d1=10/d2=06
11065545	Jeu de 3 excentriques type A
10117667	Embase de fixation pour codeur à bride synchro (Z 119.015)