

## Vue d'ensemble

- Taille  $\varnothing 58$  mm
- Précise détection optique
- Niveau signal de sortie TTL
- Impulsions par tour 1024
- Grande flexibilité de connexion grâce au raccordement sortie câble avec connecteur M23



## Caractéristiques techniques

### Caractéristiques électriques

Alimentation	5 VDC $\pm 5$ %
Protection contre l'inversion de polarité	Oui
Protection court-circuit	Oui (max. 1 s et 1 signal)
Courant de service à vide	$\leq 70$ mA
Impulsions par tour	1024
Mode de déphasage	$90^\circ \pm 10^\circ$
Période	40...60 %
Signal de référence	Top zéro, largeur $90^\circ \pm 10$ %
Principe de détection	Optique
Fréquence de sortie	$\leq 300$ kHz (TTL)
Signaux de sortie	A+, B+, R+, A-, B-, R-
Etage de sortie	TTL/RS422
Immunité	EN 61000-6-2
Emission	EN 61000-6-4
Certificat	Listing UL: E217823

### Caractéristiques mécaniques

Taille (bride)	$\varnothing 58$ mm
----------------	---------------------

### Caractéristiques mécaniques

Type d'axe	$\varnothing 6 \times 10$ mm, axe avec méplat
Charge	$\leq 40$ N axiale $\leq 80$ N radiale
Bride	Bride synchro
Protection EN 60529	IP 54 (côté bride) IP 65 (côté du boîtier)
Vitesse de rotation	$\leq 6000$ t/min (+25 °C)
Couple de démarrage	$\leq 0,02$ Nm
Matière	Boîtier: aluminium Axe plein: Acier inox
Température d'utilisation	-25...+100 °C (Voir remarques générales)
Humidité relative	95 % sans condensation
Résistance	EN 60068-2-6 Vibrations 30 g, 10-2000 Hz EN 60068-2-27 Choc 100 g, 11 ms
Raccordement	Raccordement sortie câble avec connecteur M23, 12 points, tangentiel, longueur 300 mm
Poids	300 g

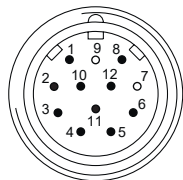
**Remarques générales**

Pour une définition thermique précise, l'auto-échauffement dépend des conditions environnementales, de l'électronique et de la tension d'alimentation. Si le codeur est utilisé dans des conditions proches des valeurs maximales, la température réelle doit être mesurée sur la bride du codeur.

**Repérage du connecteur**
**Raccordement sortie câble avec connecteur M23, 12 points, sense anti horaire**

Borne	Désignation
1	B-
2	+Vs Sense
3	R+
4	R-
5	A+
6	A-
7	-
8	B+
9	-
10	0 V
11	0 V Sense
12	+Vs

Blindage: Blindage relié au boîtier

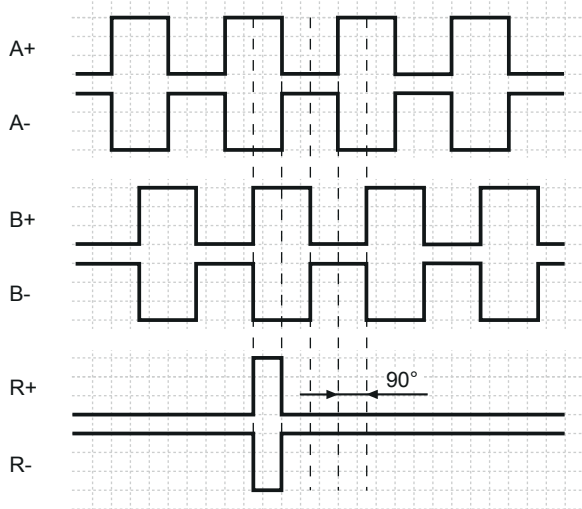

**Niveaux électriques**

Sorties	TTL/RS422
Niveau haut	$\geq 2,5$ V
Niveau bas	$\leq 0,5$ V
Charge	$\leq 20$ mA

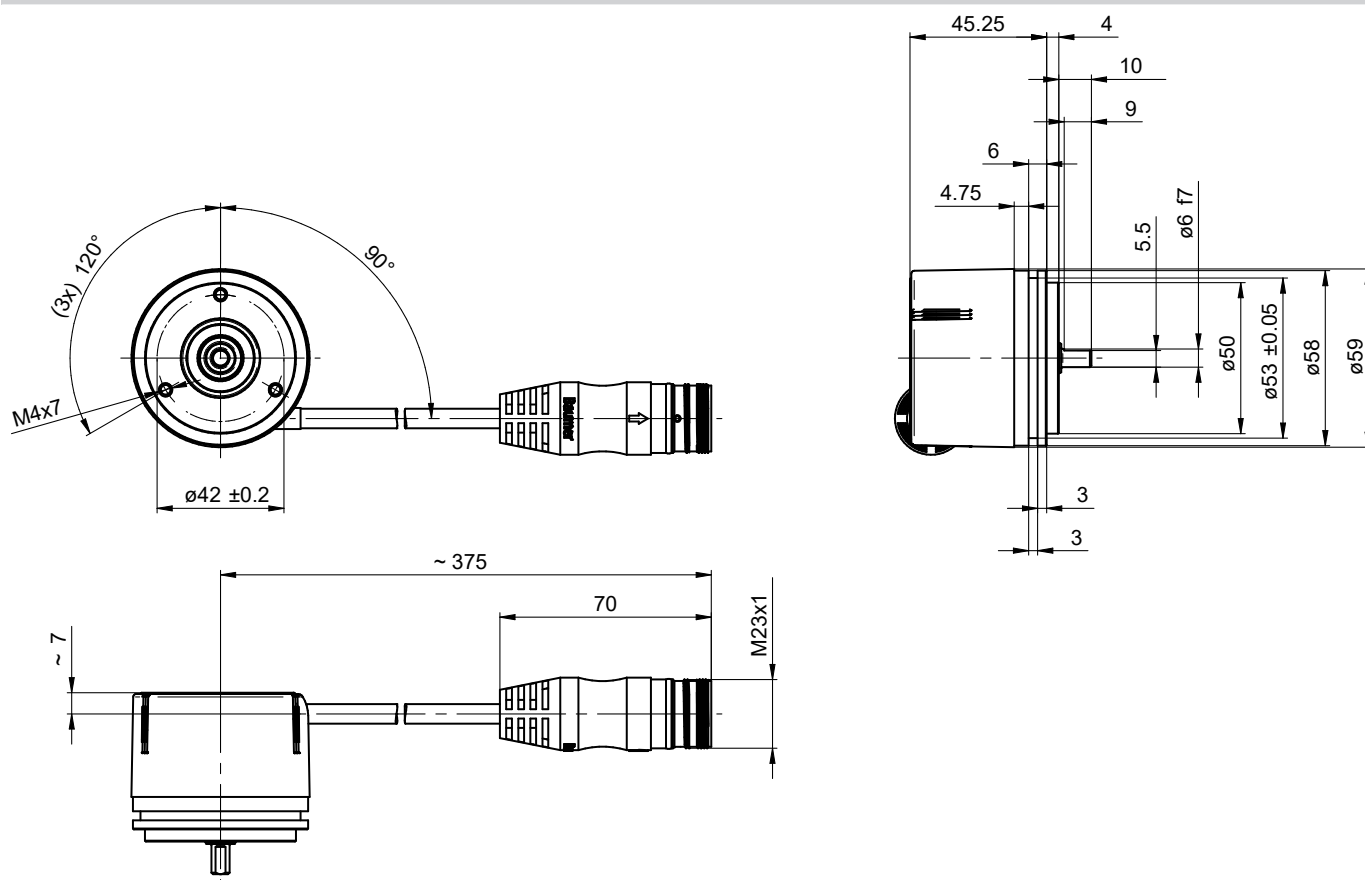
Sorties	HTL/Push-pull
Niveau haut	$\geq U_B - 3$ V
Niveau bas	$\leq 1,5$ V
Charge	$\leq 20$ mA

**Signaux de sortie**

Pour une rotation en sens horaire et vue sur l'axe.



**Dimensions**



Bride synchro, raccordement sortie câble avec connecteur M23

**Accessoires****Accessoires de montage**

11050507	Accouplement flexible (D1=06 / D2=10)
11065922	Accouplement CPS25 (L=19, D1=10 / D2=06)
11065916	Accouplement CPS25 (L=19, D1=06 / D2=06)
10141132	Accouplement flexible (D1=6 / D2=10)
10141131	Accouplement flexible (D1=6 / D2=6)
11069333	Accouplement CPS37 (L=24, D1=06 / D2=06)
11069337	Accouplement CPS37 (L=24, D1=10 / D2=06)
11065545	Jeu de 3 excentriques type A
10117667	Embase de fixation
10117668	Jeu d'excentriques pour l'embase de fixation (10117667)