

EN580E.IL-T - SinCos

Durchgehende Hohlwelle

1024 Sinusperioden pro Umdrehung

Auf einen Blick

- Baugröße $\varnothing 58$ mm
- Präzise optische Abtastung
- Ausgangssignalpegel SinCos
- Sinusperioden pro Umdrehung 1024
- Hohe Anschluss-Flexibilität durch beweglichen M12-Stecker



Technische Daten

Technische Daten - elektrisch

Betriebsspannung	5 VDC ± 5 %
Verpolungsfest	Ja
Kurzschlussfest	Ja
Betriebsstrom ohne Last	≤ 70 mA
Sinusperioden pro Umdrehung	1024
Phasenverschiebung	$90^\circ \pm 10^\circ$
Abtastprinzip	Optisch
Ausgabefrequenz	≤ 180 kHz (-3 dB)
Ausgangssignale	A+, B+, R+, A-, B-, R-
Ausgangsstufen	SinCos 1 Vss
Störfestigkeit	EN 61000-6-2
Störaussendung	EN 61000-6-4
Zulassung	UL-Listung: E217823

Technische Daten - mechanisch

Baugröße (Flansch)	$\varnothing 58$ mm
--------------------	---------------------

Technische Daten - mechanisch

Wellenart	$\varnothing 12$ mm (durchgehende Hohlwelle) $\varnothing 14$ mm (durchgehende Hohlwelle)
Spiel der Motorwelle	$\pm 0,2$ mm (Axialversatz) $\leq 0,1$ mm (Radialversatz) $\leq 0,1$ mm (Rundlauf)
Schutzart EN 60529	IP 54 (flanschseitig) IP 65 (gehäuseseitig)
Betriebsdrehzahl	≤ 6000 U/min (+25 °C)
Anlaufdrehmoment	$\leq 0,04$ Nm
Werkstoff	Gehäuse: Aluminium Vollwelle: Edelstahl
Betriebstemperatur	-25...+100 °C (siehe allgemeine Hinweise)
Relative Luftfeuchte	95 % nicht betauend
Widerstandsfähigkeit	EN 60068-2-6 Vibration 10 g, 10-2000 Hz EN 60068-2-27 Schock 100 g, 11 ms
Anschluss	Stecker M12, 8-polig, beweglich
Masse ca.	300 g

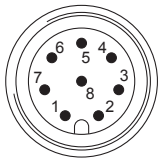
Allgemeine Hinweise

Für eine präzise thermische Auslegung ist die Eigenerwärmung abhängig von Anbau und Umgebungsbedingungen sowie der Elektronik und Versorgungsspannung zu berücksichtigen. Wird der Drehgeber nahe der maximalen Kennwerte betrieben, sollte die tatsächliche Temperatur am Flansch des Drehgebers gemessen werden.

Anschlussbelegung

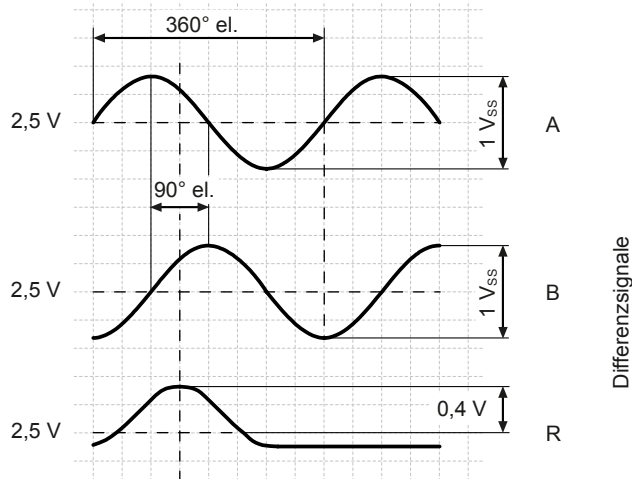
Stecker M12, 8-polig

Pin	Belegung
1	0 V
2	+Vs
3	A+
4	A-
5	B+
6	B-
7	R+
8	R-



Ausgangssignale

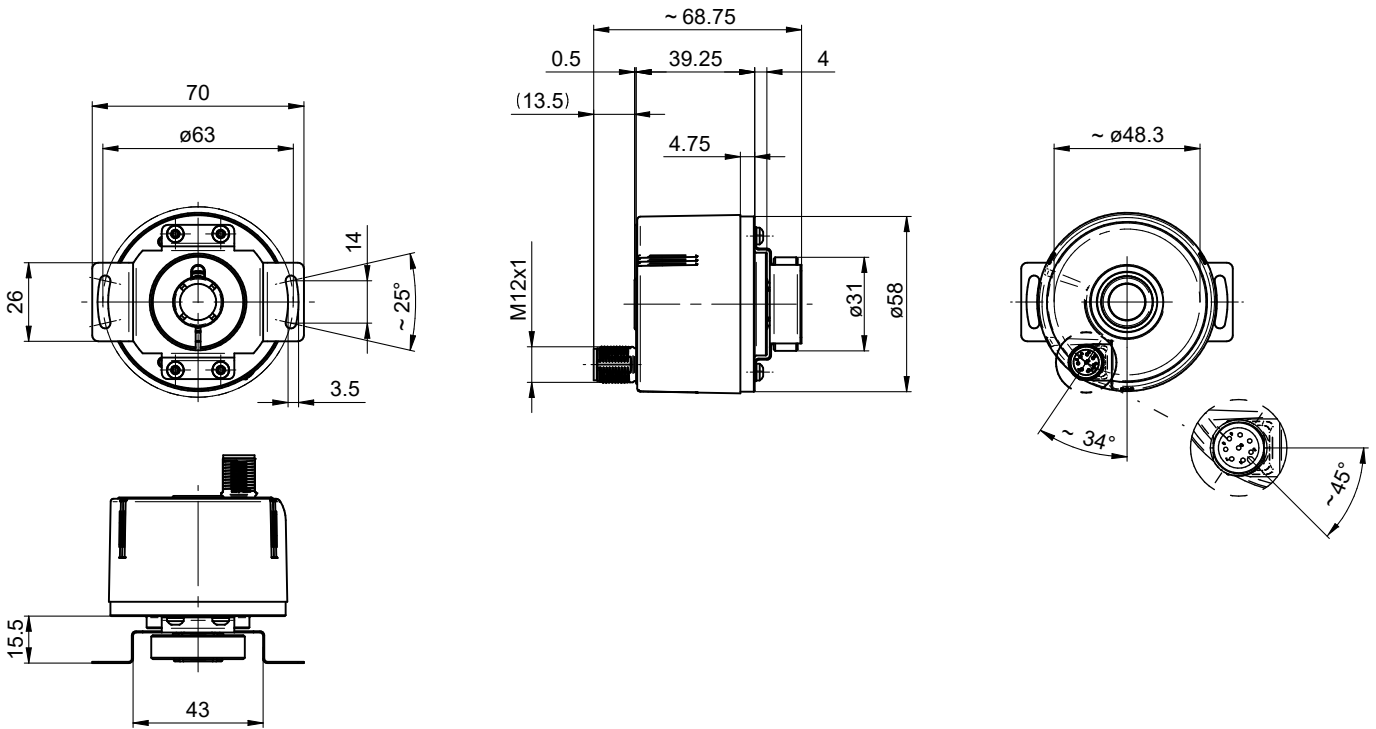
Drehrichtung im Uhrzeigersinn bei Blick auf den Flansch.



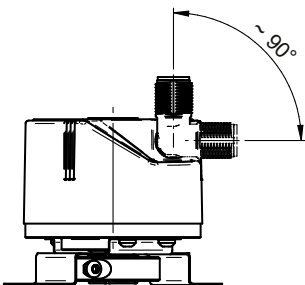
Ausgangssignalpegel

Ausgänge	Sinus
Ausgangsamplitude A + B	1 V _{ss} bei Z ₀ = 120 Ω
Ausgangsamplitude R	Ca. 0,4 V (Nutzanteil) bei Z ₀ = 120 Ω

Abmessungen



Durchgehende Hohlwelle, Stecker M12



Durchgehende Hohlwelle, beweglicher Stecker M12

EN580E.IL-T - SinCos

Durchgehende Hohlwelle

1024 Sinusperioden pro Umdrehung

Typenschlüssel

	EN	580	E	.	I	L	-	T	T	##	.	G	A1	S1	.	01024	.	K
Produkt	Encoder	EN																
Baureihe	580	580																
Fokus	Essential		E															
Funktion	Inkremental				I													
Abtastung	Optisch					L												
Wellenart	Durchgehende Hohlwelle							T										
Flansch (Hohlwelle)	Mit Statorkupplung ø63 mm								T									
Durchgehende Hohlwelle	ø12 mm, Klemmring A-seitig									12								
	ø14 mm, Klemmring A-seitig									14								
Schutzart	Flansch: IP 54, Gehäuse: IP 65											G						
Anschluss	Stecker beweglich, M12, 8-polig, Stiftkontakte, CCW (A-cod)												A1					
Betriebsspannung / Ausgang	5 VDC ±5 %, Sinus 1 Vss, 6 Kanal													S1				
Sinusperioden	1024															01024		
Betriebstemperatur	-25...+100 °C																	

Zubehör

Montagezubehör

11066083	Drehmomentstütze, 1-armig (Befestigungssatz 006)
11073119	Drehmomentstütze, 1-armig (Befestigungssatz 021)
11067367	Drehmomentstütze, 1-armig (Befestigungssatz 028)
11100198	Statorkupplung, 2-armig (Befestigungssatz 046)
11113210	Drehmomentstütze, 1-armig (Befestigungssatz 047)
11124300	Drehmomentstütze, 1-armig (Befestigungssatz 048)
11155325	Starres Befestigungsblech 1-armig (Befestig. 099)