

## EN580E.IL-T - SinCos

Axe creux traversant  
1024 périodes par tour

### Vue d'ensemble

- Taille  $\varnothing 58$  mm
- Précise détection optique
- Niveau signal de sortie SinCos
- Périodes par tour 1024
- Grande flexibilité de connexion grâce au connecteur flexible M12



### Caractéristiques techniques

#### Caractéristiques électriques

Alimentation	5 VDC $\pm 5$ %
Protection contre l'inversion de polarité	Oui
Protection court-circuit	Oui
Courant de service à vide	$\leq 70$ mA
Périodes par tour	1024
Mode de déphasage	$90^\circ \pm 10^\circ$
Principe de détection	Optique
Fréquence de sortie	$\leq 180$ kHz (-3 dB)
Signaux de sortie	A+, B+, R+, A-, B-, R-
Etage de sortie	SinCos 1 Vcc
Immunité	EN 61000-6-2
Emission	EN 61000-6-4
Certificat	Listing UL: E217823

#### Caractéristiques mécaniques

Taille (bride)	$\varnothing 58$ mm
----------------	---------------------

#### Caractéristiques mécaniques

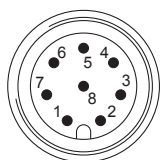
Type d'axe	$\varnothing 12$ mm (traversant) $\varnothing 14$ mm (traversant)
Jeu axe moteur admissible	$\pm 0,2$ mm (axial offset) $\leq 0,1$ mm (radial offset) $\leq 0,1$ mm (rotondité)
Protection EN 60529	IP 54 (côté bride) IP 65 (côté du boîtier)
Vitesse de rotation	$\leq 6000$ t/min (+25 °C)
Couple de démarrage	$\leq 0,04$ Nm
Matière	Boîtier: aluminium Axe plein: Acier inox
Température d'utilisation	-25...+100 °C (Voir remarques générales)
Humidité relative	95 % sans condensation
Résistance	EN 60068-2-6 Vibrations 10 g, 10-2000 Hz EN 60068-2-27 Choc 100 g, 11 ms
Raccordement	Embase mâle M12, 8 points, flexible
Poids	300 g

**Remarques générales**

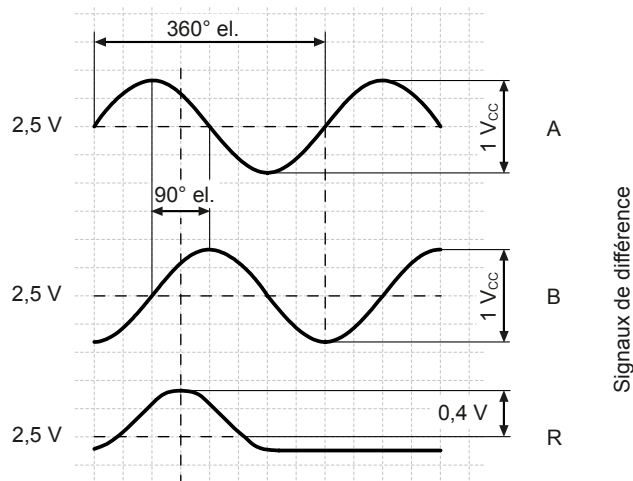
Pour une définition thermique précise, l'auto-échauffement dépend des conditions environnementales, de l'électronique et de la tension d'alimentation. Si le codeur est utilisé dans des conditions proches des valeurs maximales, la température réelle doit être mesurée sur la bride du codeur.

**Affectation des bornes**
**Embase mâle M12, 8 points**

Borne	Désignation
1	0 V
2	+Vs
3	A+
4	A-
5	B+
6	B-
7	R+
8	R-


**Signaux de sortie**

Pour une rotation en sens horaire et vue sur l'axe.


**Niveau du signal de sortie**

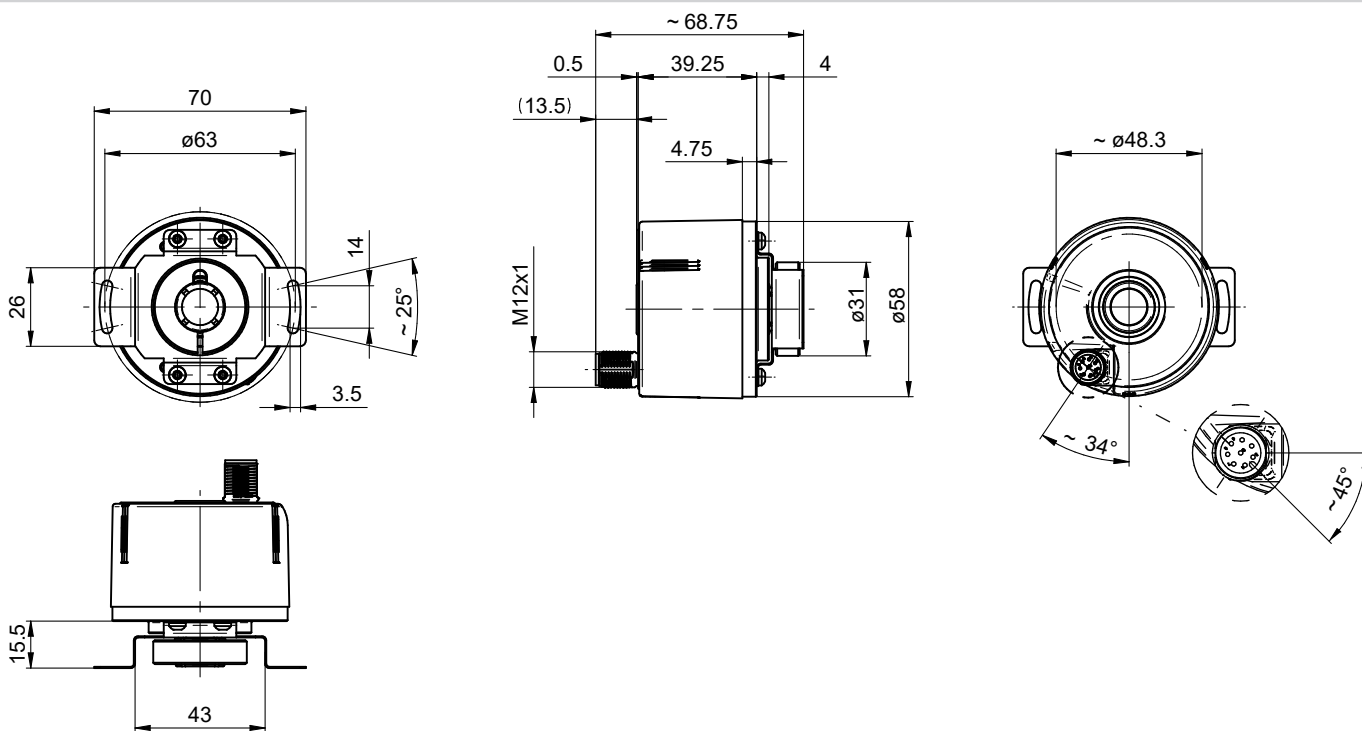
Sorties	Sinus
Amplitude A + B	$1 V_{cc}$ , $Z_0 = 120 \Omega$
Amplitude 0	Env. $0,4 V$ (partie positive) $Z_0 = 120 \Omega$

# EN580E.IL-T - SinCos

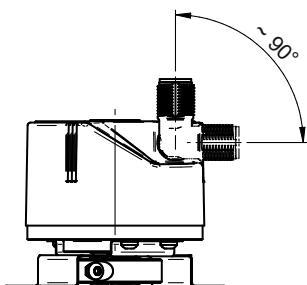
Axe creux traversant

1024 périodes par tour

## Dimensions



Axe creux traversant, embase mâle M12



Axe creux traversant, embase mâle M12 flexible

# EN580E.IL-T - SinCos

Axe creux traversant  
 1024 périodes par tour

## Référence de commande

	EN	580	E	.	I	L	-	T	T	##	.	G	A1	S1	.	01024	.	K		
<b>Produit</b>																				
Codeur	EN																			
<b>Série</b>																				
580	580																			
<b>Focus</b>																				
Essential	E																			
<b>Fonction</b>																				
Incrémental						I														
<b>Détection</b>																				
Optique											L									
<b>Type d'axe</b>																				
Axe creux traversant											T									
<b>Bride (Axe creux traversant)</b>																				
Avec ressort anti-rotation Ø63											T									
<b>Axe creux traversant</b>																				
ø12 mm, bague de serrage coté bride											12									
ø14 mm, bague de serrage coté bride											14									
<b>Indice de protection</b>																				
Bride: IP 54, Boîtier: IP 65													G							
<b>Raccordement</b>																				
Connecteur rotative, M12, 8-pins, mâle, anti horaire (A-cod)													A1							
<b>Alimentation / Sorties</b>																				
5 VDC ±5 %, sine 1 Vcc, 6 canaux													S1							
<b>Périodes par tour</b>																1024			01024	
<b>Température d'utilisation</b>																				
-25...+100°C																		K		

## Accessoires

### Accessoires de montage

11066083	Ressort anti-rotation à un bras (kit de montage 006)
11073119	Ressort anti-rotation à un bras (kit de montage 021)
11067367	Ressort anti-rotation à un bras (kit de montage 028)
11100198	Stator anti-rotation à 2 bras (kit de montage 046)
11113210	Ressort anti-rotation à un bras (kit de montage 047)
11124300	Ressort anti-rotation à un bras (kit de montage 048)
11155325	Plaque de montage rigide à un bras (montage 099)