

**Auf einen Blick**

- Baugröße  $\varnothing 58$  mm
- Präzise optische Abtastung
- Ausgangssignalpegel HTL
- Impulse pro Umdrehung 4096
- Hohe Anschluss-Flexibilität durch beweglichen M12-Stecker


**Technische Daten**
**Technische Daten - elektrisch**

Betriebsspannung	8...30 VDC
Verpolungsfest	Ja
Kurzschlussfest	Ja
Betriebsstrom ohne Last	$\leq 70$ mA
Impulse pro Umdrehung	4096
Phasenverschiebung	$90^\circ \pm 10^\circ$
Tastverhältnis	40...60 %
Referenzsignal	Nullimpuls, Breite $90^\circ \pm 10\%$
Abtastprinzip	Optisch
Ausgabefrequenz	$\leq 160$ kHz (HTL)
Ausgangssignale	A+, B+, R+, A-, B-, R-
Ausgangsstufen	HTL/Gegentakt
Störfestigkeit	EN 61000-6-2
Störaussendung	EN 61000-6-4
Zulassung	UL-Listung: E217823

**Technische Daten - mechanisch**

Baugröße (Flansch)	$\varnothing 58$ mm
Wellenart	$\varnothing 12$ mm (durchgehende Hohlwelle)
Spiel der Motorwelle	$\pm 0,2$ mm (Axialversatz) $\leq 0,1$ mm (Radialversatz) $\leq 0,1$ mm (Rundlauf)
Schutzart EN 60529	IP 54 (flanschseitig) IP 65 (gehäuseseitig)
Betriebsdrehzahl	$\leq 6000$ U/min (+25 °C)
Anlaufdrehmoment	$\leq 0,04$ Nm
Werkstoff	Gehäuse: Aluminium Vollwelle: Edelstahl
Betriebstemperatur	-25...+100 °C (siehe allgemeine Hinweise)
Relative Luftfeuchte	95 % nicht betauend
Widerstandsfähigkeit	EN 60068-2-6 Vibration 10 g, 10-2000 Hz EN 60068-2-27 Schock 100 g, 11 ms
Anschluss	Stecker M12, 8-polig, beweglich
Masse ca.	300 g

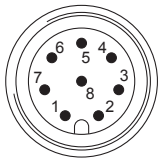
**Allgemeine Hinweise**

Für eine präzise thermische Auslegung ist die Eigenerwärmung abhängig von Anbau und Umgebungsbedingungen sowie der Elektronik und Versorgungsspannung zu berücksichtigen. Wird der Drehgeber nahe der maximalen Kennwerte betrieben, sollte die tatsächliche Temperatur am Flansch des Drehgebers gemessen werden.

**Anschlussbelegung**

**Stecker M12, 8-polig**

Pin	Belegung
1	0 V
2	+Vs
3	A+
4	A-
5	B+
6	B-
7	R+
8	R-



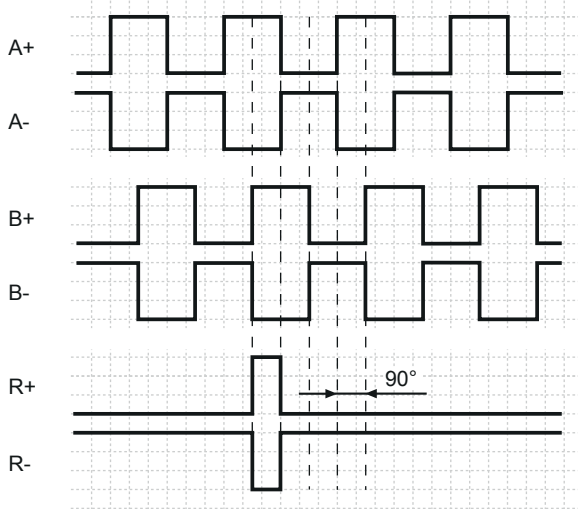
**Schaltpegel**

Ausgänge	TTL/RS422
Ausgangsspiegel High	$\geq 2,5 \text{ V}$
Ausgangsspiegel Low	$\leq 0,5 \text{ V}$
Belastung	$\leq 20 \text{ mA}$

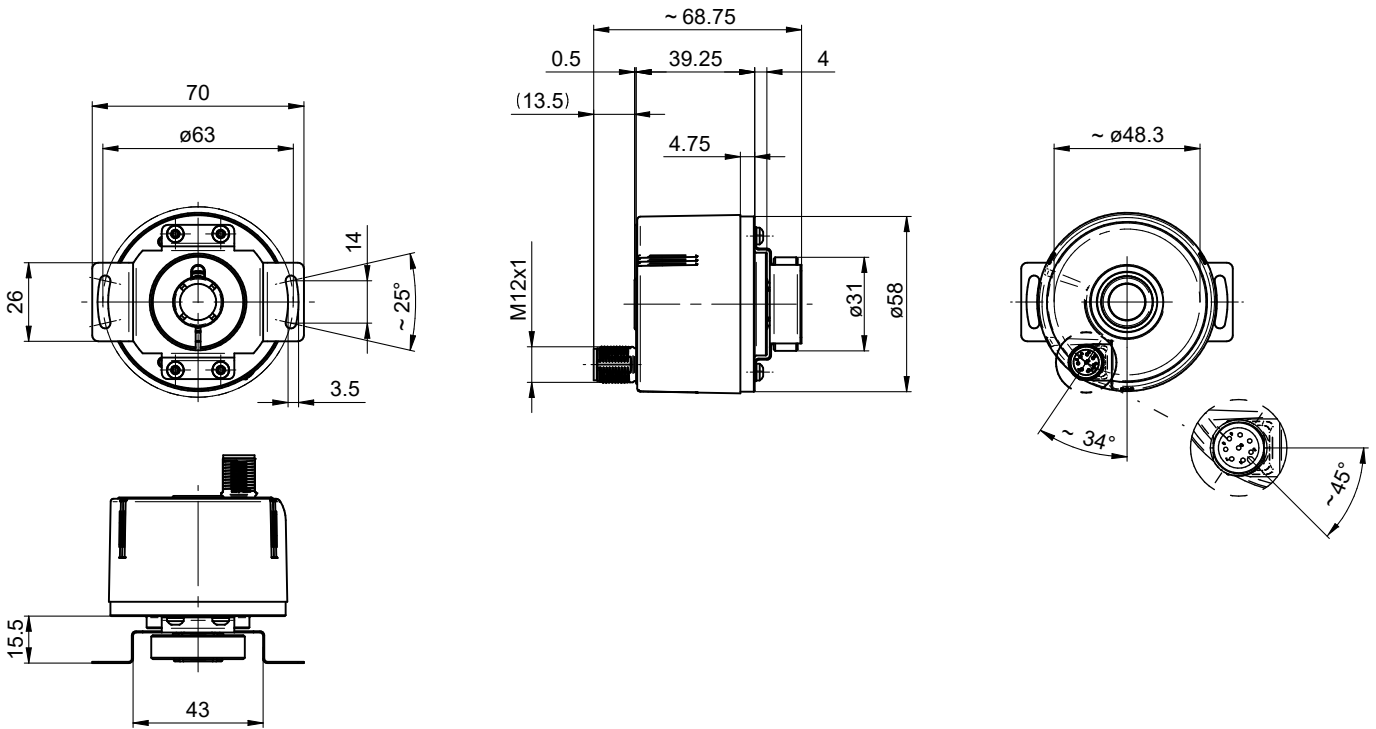
Ausgänge	HTL/Gegentakt
Ausgangsspiegel High	$\geq U_B - 3 \text{ V}$
Ausgangsspiegel Low	$\leq 1,5 \text{ V}$
Belastung	$\leq 20 \text{ mA}$

**Ausgangssignale**

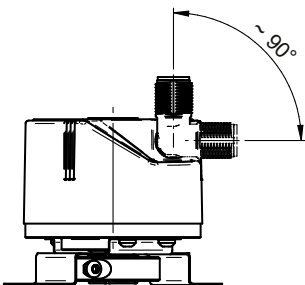
Drehrichtung im Uhrzeigersinn bei Blick auf den Flansch.



**Abmessungen**



Durchgehende Hohlwelle, Stecker M12



Durchgehende Hohlwelle, beweglicher Stecker M12

**Zubehör****Montagezubehör**

11066083	Befestigungssatz 006
11073119	Befestigungssatz 021
11067367	Befestigungssatz 028
11100198	Befestigungssatz 046
11113210	Befestigungssatz 047
11124300	Befestigungssatz 048
11106627	Lüfterhauben-Clip 8 mm
11116921	Isolierhülse ø10 mm/ø12 mm/25 mm lang
11116923	Isolierhülse ø12 mm/ø14 mm/25 mm lang