

# EN580E.IL-TT12.GA1H1.04096.K

Axe creux traversant, 4096 impulsions par tour

Numéro d'article: 11245981

## Vue d'ensemble

- Taille  $\varnothing 58$  mm
- Précise détection optique
- Niveau signal de sortie HTL
- Impulsions par tour 4096
- Grande flexibilité de connexion grâce au connecteur flexible M12



## Caractéristiques techniques

### Caractéristiques électriques

Alimentation	8...30 VDC
Protection contre l'inversion de polarité	Oui
Protection court-circuit	Oui
Courant de service à vide	$\leq 70$ mA
Impulsions par tour	4096
Mode de déphasage	$90^\circ \pm 10^\circ$
Période	40...60 %
Signal de référence	Top zéro, largeur $90^\circ \pm 10\%$
Principe de détection	Optique
Fréquence de sortie	$\leq 160$ kHz (HTL)
Signaux de sortie	A+, B+, R+, A-, B-, R-
Etage de sortie	HTL/Push-pull
Immunité	EN 61000-6-2
Emission	EN 61000-6-4
Certificat	Listing UL: E217823

### Caractéristiques mécaniques

Taille (bride)	$\varnothing 58$ mm
Type d'axe	$\varnothing 12$ mm (traversant)
Jeu axe moteur admissible	$\pm 0,2$ mm (axial offset) $\leq 0,1$ mm (radial offset) $\leq 0,1$ mm (rotondité)
Protection EN 60529	IP 54 (côté bride) IP 65 (côté du boîtier)
Vitesse de rotation	$\leq 6000$ t/min (+25 °C)
Couple de démarrage	$\leq 0,04$ Nm
Matière	Boîtier: aluminium Axe plein: Acier inox
Température d'utilisation	-25...+100 °C (Voir remarques générales)
Humidité relative	95 % sans condensation
Résistance	EN 60068-2-6 Vibrations 10 g, 10-2000 Hz EN 60068-2-27 Choc 100 g, 11 ms
Raccordement	Embase mâle M12, 8 points, flexible
Poids	300 g

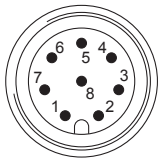
**Remarques générales**

Pour une définition thermique précise, l'auto-échauffement dépend des conditions environnementales, de l'électronique et de la tension d'alimentation. Si le codeur est utilisé dans des conditions proches des valeurs maximales, la température réelle doit être mesurée sur la bride du codeur.

**Affectation des bornes**

**Embase mâle M12, 8 points**

Borne	Désignation
1	0 V
2	+Vs
3	A+
4	A-
5	B+
6	B-
7	R+
8	R-



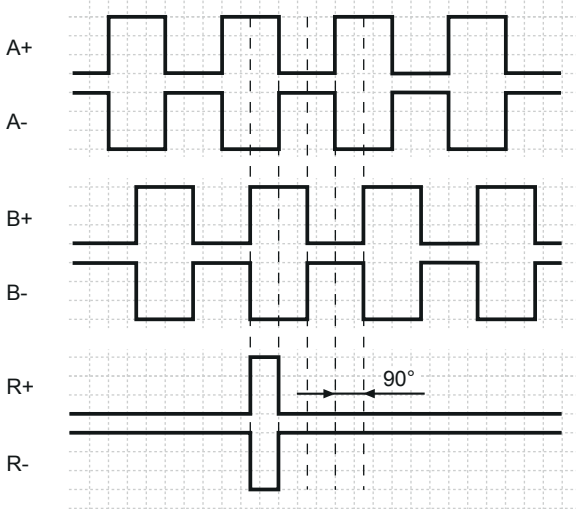
**Niveaux électriques**

Sorties	TTL/RS422
Niveau haut	$\geq 2,5$ V
Niveau bas	$\leq 0,5$ V
Charge	$\leq 20$ mA

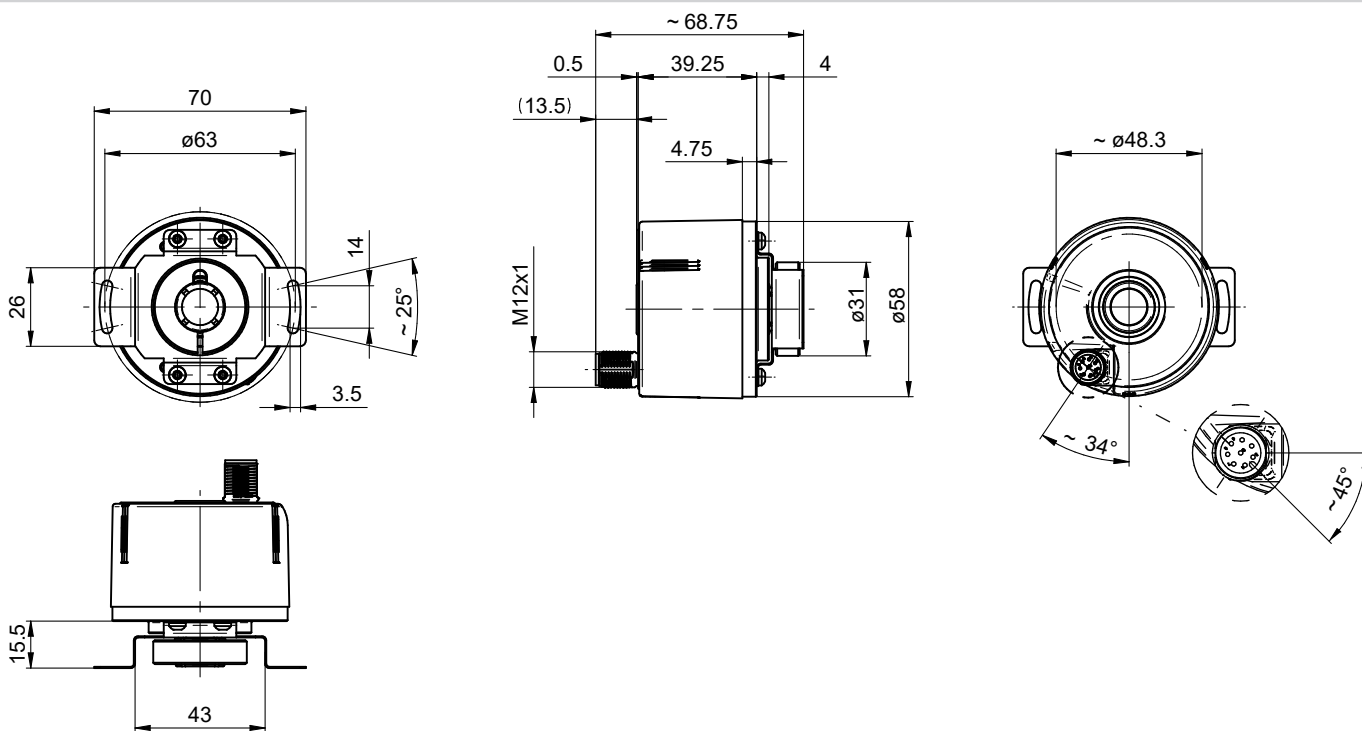
Sorties	HTL/Push-pull
Niveau haut	$\geq U_B - 3$ V
Niveau bas	$\leq 1,5$ V
Charge	$\leq 20$ mA

**Signaux de sortie**

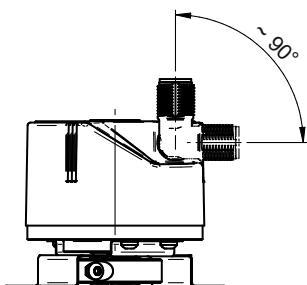
Pour une rotation en sens horaire et vue sur l'axe.



**Dimensions**



Axe creux traversant, embase mâle M12



Axe creux traversant, embase mâle M12 flexible

**Accessoires****Accessoires de montage**

11066083	Kit de montage 006
11073119	Kit de montage 021
11067367	Kit de montage 028
11100198	Kit de montage 046
11113210	Kit de montage 047
11124300	Kit de montage 048
11106627	Clip cage de ventilateur 8 mm
11116921	Douille d'isolation ø10 mm/ø12 mm/25 mm long
11116923	Douille d'isolation ø12 mm/ø14 mm/25 mm long