

Auf einen Blick

- Baugröße $\varnothing 58$ mm
- Präzise optische Abtastung
- Ausgangssignalpegel SinCos
- Sinusperioden pro Umdrehung 1024
- Hohe Anschluss-Flexibilität durch beweglichen M12-Stecker


Technische Daten
Technische Daten - elektrisch

Betriebsspannung	5 VDC ± 5 %
Verpolungsfest	Ja
Kurzschlussfest	Ja
Betriebsstrom ohne Last	≤ 70 mA
Sinusperioden pro Umdrehung	1024
Phasenverschiebung	$90^\circ \pm 10^\circ$
Abtastprinzip	Optisch
Ausgabefrequenz	≤ 180 kHz (-3 dB)
Ausgangssignale	A+, B+, R+, A-, B-, R-
Ausgangsstufen	SinCos 1 Vss
Störfestigkeit	EN 61000-6-2
Störaussendung	EN 61000-6-4
Zulassung	UL-Listung: E217823

Technische Daten - mechanisch

Baugröße (Flansch)	$\varnothing 58$ mm
--------------------	---------------------

Technische Daten - mechanisch

Wellenart	$\varnothing 14$ mm (durchgehende Hohlwelle)
Spiel der Motorwelle	$\pm 0,2$ mm (Axialversatz) $\leq 0,1$ mm (Radialversatz) $\leq 0,1$ mm (Rundlauf)
Schutzart EN 60529	IP 54 (flanschseitig) IP 65 (gehäuseseitig)
Betriebsdrehzahl	≤ 6000 U/min (+25 °C)
Anlaufdrehmoment	$\leq 0,04$ Nm
Werkstoff	Gehäuse: Aluminium Vollwelle: Edelstahl
Betriebstemperatur	-25...+100 °C (siehe allgemeine Hinweise)
Relative Luftfeuchte	95 % nicht betauend
Widerstandsfähigkeit	EN 60068-2-6 Vibration 10 g, 10-2000 Hz EN 60068-2-27 Schock 100 g, 11 ms
Anschluss	Stecker M12, 8-polig, beweglich
Masse ca.	300 g

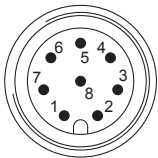
Allgemeine Hinweise

Für eine präzise thermische Auslegung ist die Eigenerwärmung abhängig von Anbau und Umgebungsbedingungen sowie der Elektronik und Versorgungsspannung zu berücksichtigen. Wird der Drehgeber nahe der maximalen Kennwerte betrieben, sollte die tatsächliche Temperatur am Flansch des Drehgebers gemessen werden.

Anschlussbelegung

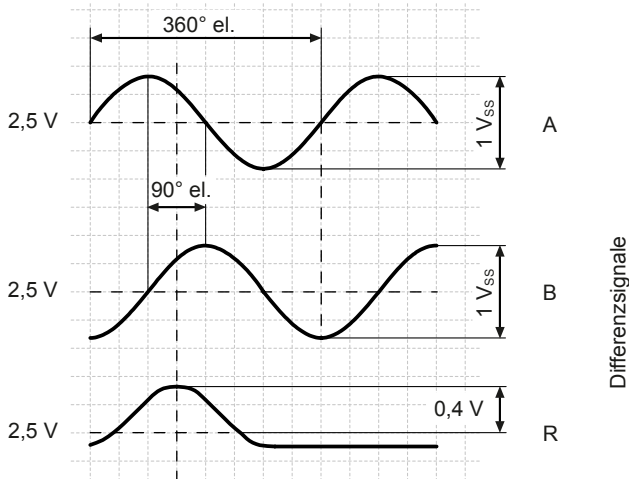
Stecker M12, 8-polig

Pin	Belegung
1	0 V
2	+Vs
3	A+
4	A-
5	B+
6	B-
7	R+
8	R-



Ausgangssignale

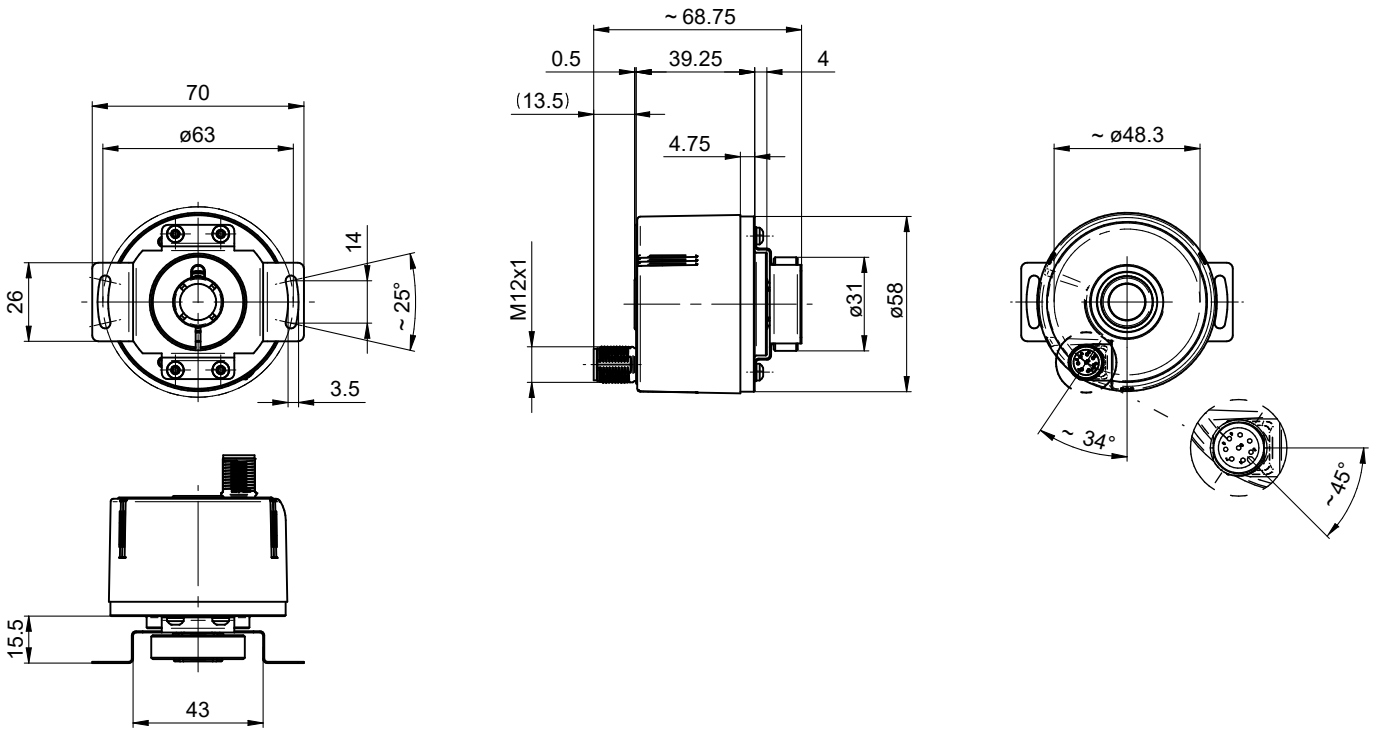
Drehrichtung im Uhrzeigersinn bei Blick auf den Flansch.



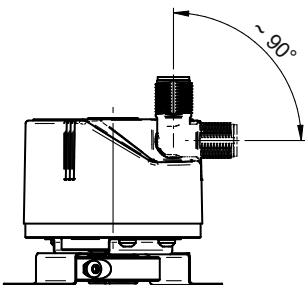
Ausgangssignalpegel

Ausgänge	Sinus
Ausgangsamplitude A + B	$1 V_{SS}$ bei $Z_0 = 120 \Omega$
Ausgangsamplitude R	Ca. $0,4 V$ (Nutzanteil) bei $Z_0 = 120 \Omega$

Abmessungen



Durchgehende Hohlwelle, Stecker M12



Durchgehende Hohlwelle, beweglicher Stecker M12

Zubehör**Montagezubehör**

11066083	Befestigungssatz 006
11073119	Befestigungssatz 021
11067367	Befestigungssatz 028
11100198	Befestigungssatz 046
11113210	Befestigungssatz 047
11124300	Befestigungssatz 048
11106627	Lüfterhauben-Clip 8 mm
11116921	Isolierhülse ø10 mm/ø12 mm/25 mm lang
11116923	Isolierhülse ø12 mm/ø14 mm/25 mm lang