

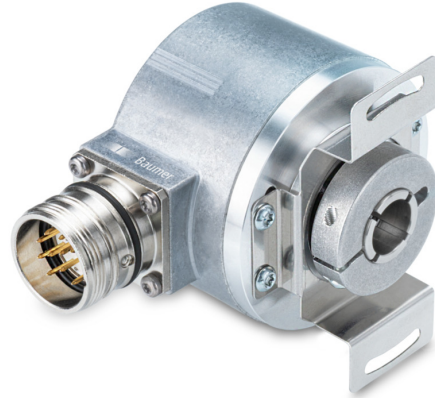
EN580E.IL-TT14.GB1T2.01024.K

Durchgehende Hohlwelle, 1024 Impulse pro Umdrehung

Artikelnummer: 11245996

Auf einen Blick

- Baugröße $\varnothing 58$ mm
- Präzise optische Abtastung
- Ausgangssignalpegel TTL
- Impulse pro Umdrehung 1024
- Anschluss: M23-Flanschdose, 12-polig, CCW



Technische Daten

Technische Daten - elektrisch

Betriebsspannung	5 VDC ± 5 %
Verpolungsfest	Ja
Kurzschlussfest	Ja (max. 1 s und 1 Signal)
Betriebsstrom ohne Last	≤ 70 mA
Impulse pro Umdrehung	1024
Phasenverschiebung	$90^\circ \pm 10^\circ$
Tastverhältnis	40...60 %
Referenzsignal	Nullimpuls, Breite $90^\circ \pm 10$ %
Abtastprinzip	Optisch
Ausgabefrequenz	≤ 300 kHz (TTL)
Ausgangssignale	A+, B+, R+, A-, B-, R-
Ausgangsstufen	TTL/RS422
Störfestigkeit	EN 61000-6-2
Störaussendung	EN 61000-6-4
Zulassung	UL-Listung: E217823

Technische Daten - mechanisch

Baugröße (Flansch)	$\varnothing 58$ mm
Wellenart	$\varnothing 14$ mm (durchgehende Hohlwelle)
Spiel der Motorwelle	$\pm 0,2$ mm (Axialversatz) $\leq 0,1$ mm (Radialversatz) $\leq 0,1$ mm (Rundlauf)
Schutzart EN 60529	IP 54 (flanschseitig) IP 65 (gehäuseseitig)
Betriebsdrehzahl	≤ 6000 U/min (+25 °C)
Anlaufdrehmoment	$\leq 0,04$ Nm
Werkstoff	Gehäuse: Aluminium Vollwelle: Edelstahl
Betriebstemperatur	-25...+100 °C (siehe allgemeine Hinweise)
Relative Luftfeuchte	95 % nicht betauend
Widerstandsfähigkeit	EN 60068-2-6 Vibration 10 g, 10-2000 Hz EN 60068-2-27 Schock 100 g, 11 ms
Anschluss	Flanschdose M23, 12-polig, CCW
Masse ca.	300 g

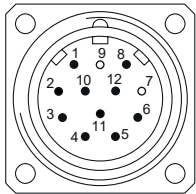
Allgemeine Hinweise

Für eine präzise thermische Auslegung ist die Eigenerwärmung abhängig von Anbau und Umgebungsbedingungen sowie der Elektronik und Versorgungsspannung zu berücksichtigen. Wird der Drehgeber nahe der maximalen Kennwerte betrieben, sollte die tatsächliche Temperatur am Flansch des Drehgebers gemessen werden.

Anschlussbelegung

Flanschdose M23, 12-polig, Stiftkontakte, CCW

Pin	Belegung
1	B-
2	+Vs Sense
3	R+
4	R-
5	A+
6	A-
7	-
8	B+
9	-
10	0 V
11	0 V Sense
12	+Vs



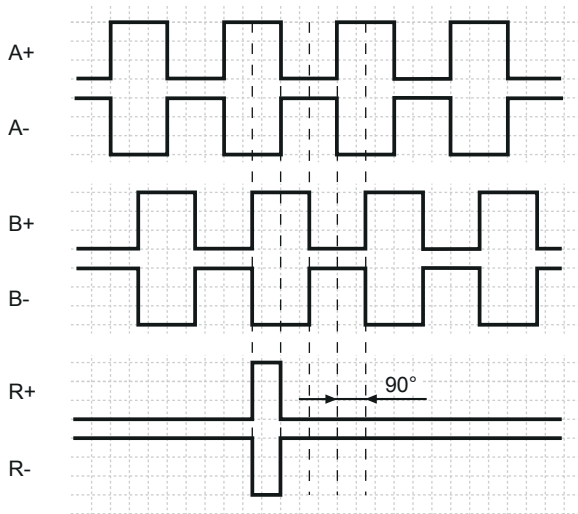
Schaltpegel

Ausgänge	TTL/RS422
Ausgangsspegel High	≥2,5 V
Ausgangsspegel Low	≤0,5 V
Belastung	≤20 mA

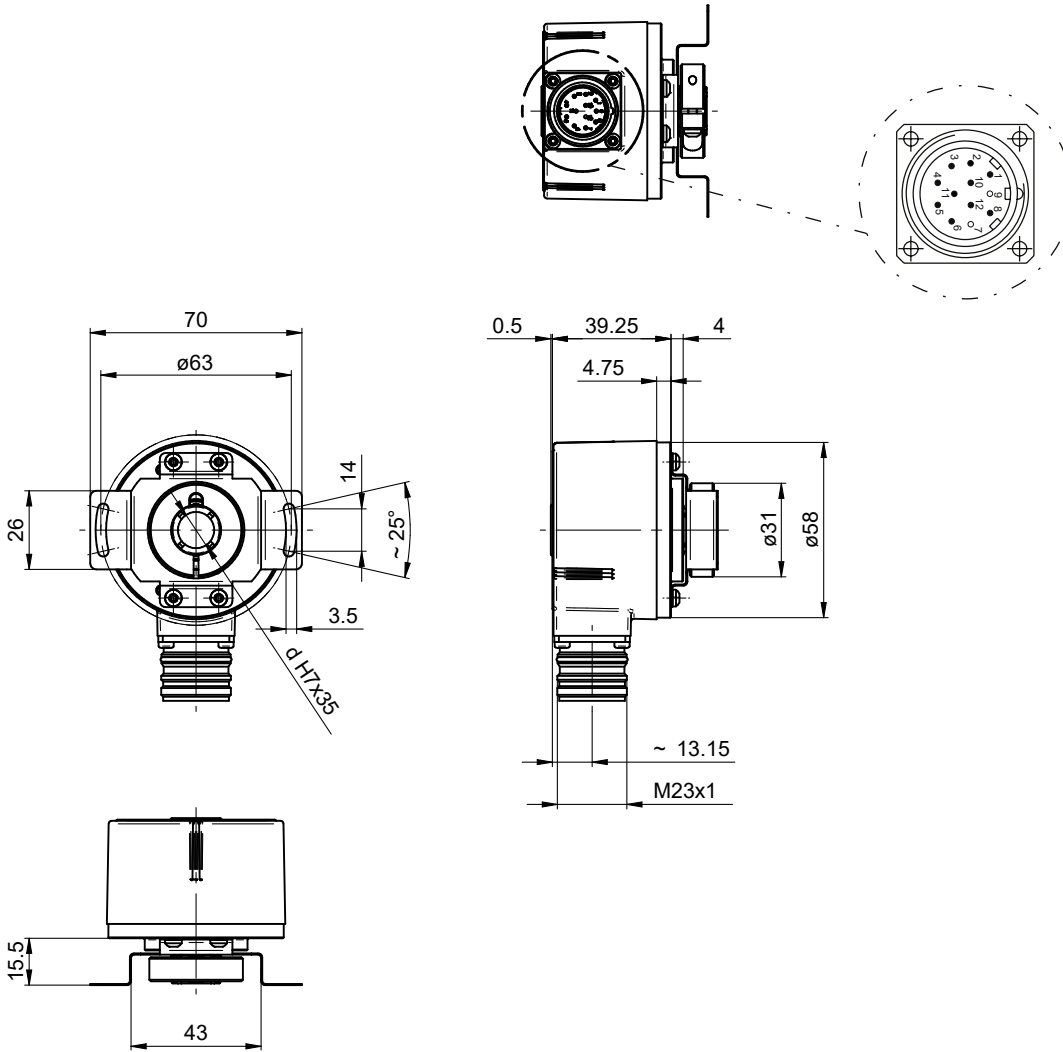
Ausgänge	HTL/Gegentakt
Ausgangsspegel High	≥UB -3 V
Ausgangsspegel Low	≤1,5 V
Belastung	≤20 mA

Ausgangssignale

Drehrichtung im Uhrzeigersinn bei Blick auf den Flansch.



Abmessungen



Durchgehende Hohlwelle, Flanschdose M23

Zubehör**Montagezubehör**

11066083	Befestigungssatz 006
11073119	Befestigungssatz 021
11067367	Befestigungssatz 028
11100198	Befestigungssatz 046
11113210	Befestigungssatz 047
11124300	Befestigungssatz 048
11106627	Lüfterhauben-Clip 8 mm
11116921	Isolierhülse ø10 mm/ø12 mm/25 mm lang
11116923	Isolierhülse ø12 mm/ø14 mm/25 mm lang