

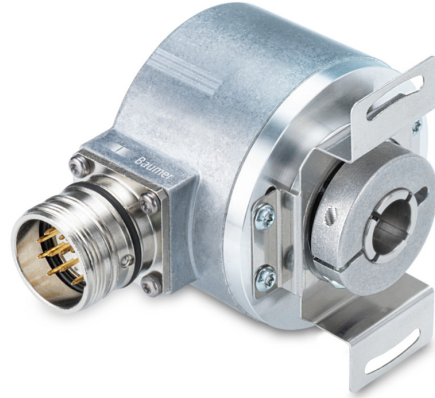
# EN580E.IL-TT14.GB1T2.01024.K

Axe creux traversant, 1024 impulsions par tour

Numéro d'article: 11245996

## Vue d'ensemble

- Taille  $\varnothing 58$  mm
- Précise détection optique
- Niveau signal de sortie TTL
- Impulsions par tour 1024
- Connexion : embase mâle M23, 12 points, CCW



## Caractéristiques techniques

### Caractéristiques électriques

|   |                                       |
|---|---------------------------------------|
| Alimentation                              | 5 VDC $\pm 5$ %                       |
| Protection contre l'inversion de polarité | Oui                                   |
| Protection court-circuit                  | Oui (max. 1 s et 1 signal)            |
| Courant de service à vide                 | $\leq 70$ mA                          |
| Impulsions par tour                       | 1024                                  |
| Mode de déphasage                         | $90^\circ \pm 10^\circ$               |
| Période                                   | 40...60 %                             |
| Signal de référence                       | Top zéro, largeur $90^\circ \pm 10$ % |
| Principe de détection                     | Optique                               |
| Fréquence de sortie                       | $\leq 300$ kHz (TTL)                  |
| Signaux de sortie                         | A+, B+, R+, A-, B-, R-                |
| Etage de sortie                           | TTL/RS422                             |
| Immunité                                  | EN 61000-6-2                          |
| Emission                                  | EN 61000-6-4                          |
| Certificat                                | Listing UL: E217823                   |

### Caractéristiques mécaniques

|                           |   |
|---------------------------|---|
| Taille (bride)            | $\varnothing 58$ mm   |
| Type d'axe                | $\varnothing 14$ mm (traversant)  |
| Jeu axe moteur admissible | $\pm 0,2$ mm (axial offset)<br>$\leq 0,1$ mm (radial offset)<br>$\leq 0,1$ mm (rotondité) |
| Protection EN 60529       | IP 54 (côté bride)<br>IP 65 (côté du boîtier)   |
| Vitesse de rotation       | $\leq 6000$ t/min (+25 °C)  |
| Couple de démarrage       | $\leq 0,04$ Nm  |
| Matière                   | Boîtier: aluminium<br>Axe plein: Acier inox   |
| Température d'utilisation | -25...+100 °C (Voir remarques générales)  |
| Humidité relative         | 95 % sans condensation  |
| Résistance                | EN 60068-2-6 Vibrations 10 g, 10-2000 Hz<br>EN 60068-2-27 Choc 100 g, 11 ms               |
| Raccordement              | Embase mâle M23, 12 points, CCW   |
| Poids                     | 300 g   |

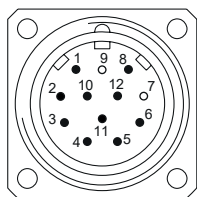
### Remarques générales

Pour une définition thermique précise, l'auto-échauffement dépend des conditions environnementales, de l'électronique et de la tension d'alimentation. Si le codeur est utilisé dans des conditions proches des valeurs maximales, la température réelle doit être mesurée sur la bride du codeur.

### Affectation des bornes

#### Embase mâle M23, 12 points, sens anti horaire

| Borne | Désignation |
|-------|-------------|
| 1     | B-          |
| 2     | +Vs Sense   |
| 3     | R+          |
| 4     | R-          |
| 5     | A+          |
| 6     | A-          |
| 7     | -           |
| 8     | B+          |
| 9     | -           |
| 10    | 0 V         |
| 11    | 0 V Sense   |
| 12    | +Vs         |



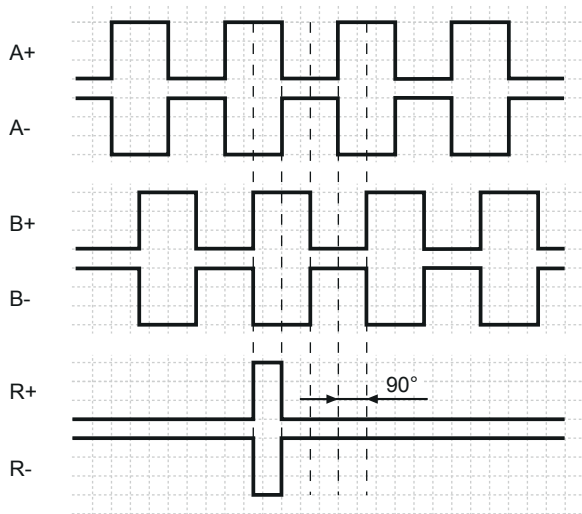
### Niveaux électriques

| Sorties     | TTL/RS422    |
|-------------|--------------|
| Niveau haut | $\geq 2,5$ V |
| Niveau bas  | $\leq 0,5$ V |
| Charge      | $\leq 20$ mA |

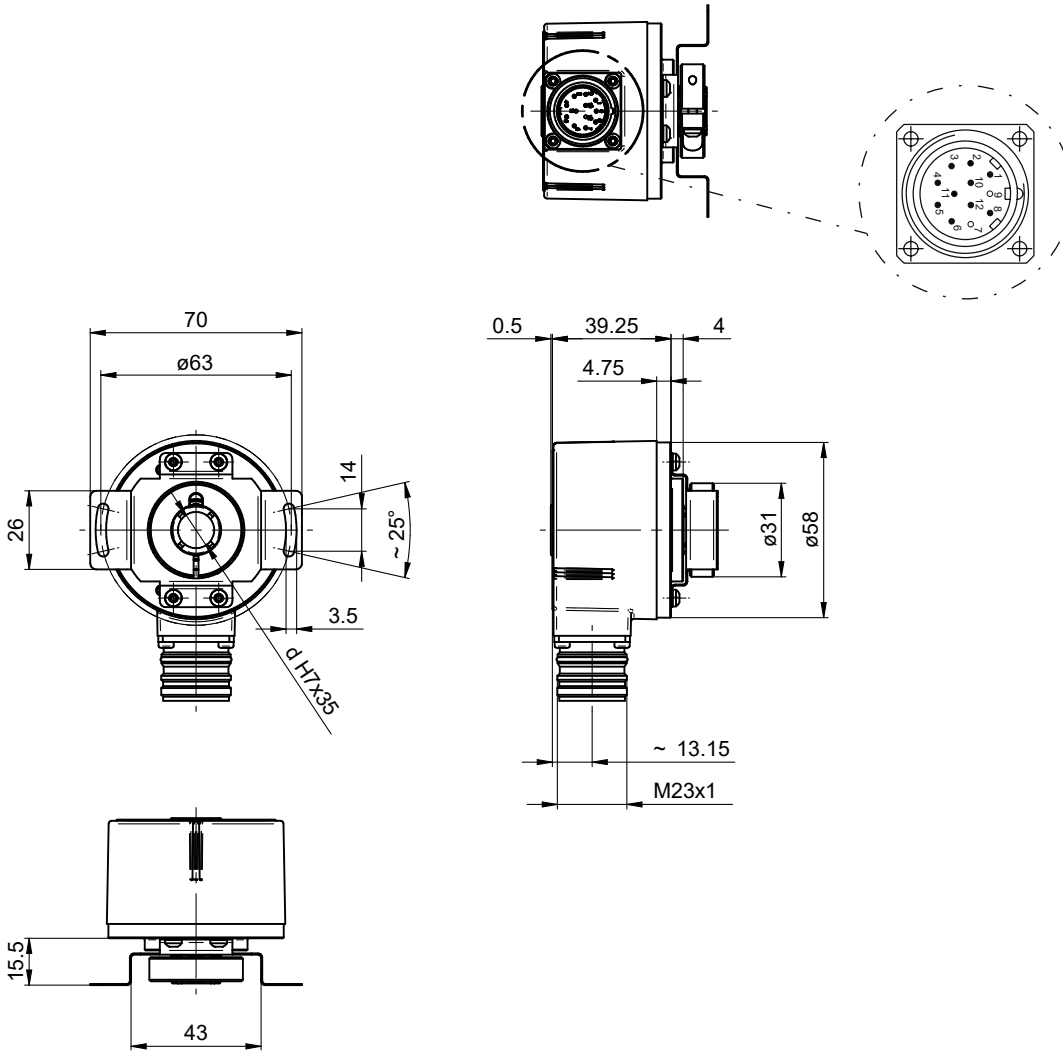
| Sorties     | HTL/Push-pull    |
|-------------|------------------|
| Niveau haut | $\geq U_B - 3$ V |
| Niveau bas  | $\leq 1,5$ V     |
| Charge      | $\leq 20$ mA     |

### Signaux de sortie

Pour une rotation en sens horaire et vue sur l'axe.



**Dimensions**



Axe creus traversant, embase à bride M23

**Accessoires****Accessoires de montage**

|          |  |
|----------|--|
| 11066083 | Kit de montage 006                           |
| 11073119 | Kit de montage 021                           |
| 11067367 | Kit de montage 028                           |
| 11100198 | Kit de montage 046                           |
| 11113210 | Kit de montage 047                           |
| 11124300 | Kit de montage 048                           |
| 11106627 | Clip cage de ventilateur 8 mm                |
| 11116921 | Douille d'isolation ø10 mm/ø12 mm/25 mm long |
| 11116923 | Douille d'isolation ø12 mm/ø14 mm/25 mm long |