

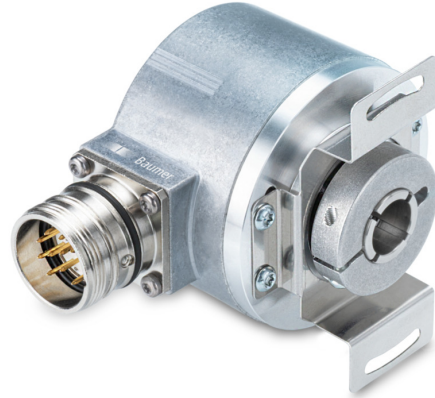
EN580E.IL-TT14.GB1T2.02048.K

Axe creux traversant, 2048 impulsions par tour

Numéro d'article: 11245997

Vue d'ensemble

- Taille $\varnothing 58$ mm
- Précise détection optique
- Niveau signal de sortie TTL
- Impulsions par tour 2048
- Connexion : embase mâle M23, 12 points, CCW



Caractéristiques techniques

Caractéristiques électriques

Alimentation	5 VDC ± 5 %
Protection contre l'inversion de polarité	Oui
Protection court-circuit	Oui (max. 1 s et 1 signal)
Courant de service à vide	≤ 70 mA
Impulsions par tour	2048
Mode de déphasage	$90^\circ \pm 10^\circ$
Période	40...60 %
Signal de référence	Top zéro, largeur $90^\circ \pm 10$ %
Principe de détection	Optique
Fréquence de sortie	≤ 300 kHz (TTL)
Signaux de sortie	A+, B+, R+, A-, B-, R-
Etage de sortie	TTL/RS422
Immunité	EN 61000-6-2
Emission	EN 61000-6-4
Certificat	Listing UL: E217823

Caractéristiques mécaniques

Taille (bride)	$\varnothing 58$ mm
Type d'axe	$\varnothing 14$ mm (traversant)
Jeu axe moteur admissible	$\pm 0,2$ mm (axial offset) $\leq 0,1$ mm (radial offset) $\leq 0,1$ mm (rotondité)
Protection EN 60529	IP 54 (côté bride) IP 65 (côté du boîtier)
Vitesse de rotation	≤ 6000 t/min (+25 °C)
Couple de démarrage	$\leq 0,04$ Nm
Matière	Boîtier: aluminium Axe plein: Acier inox
Température d'utilisation	-25...+100 °C (Voir remarques générales)
Humidité relative	95 % sans condensation
Résistance	EN 60068-2-6 Vibrations 10 g, 10-2000 Hz EN 60068-2-27 Choc 100 g, 11 ms
Raccordement	Embase mâle M23, 12 points, CCW
Poids	300 g

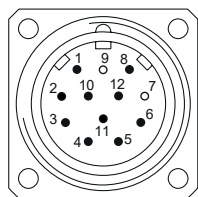
Remarques générales

Pour une définition thermique précise, l'auto-échauffement dépend des conditions environnementales, de l'électronique et de la tension d'alimentation. Si le codeur est utilisé dans des conditions proches des valeurs maximales, la température réelle doit être mesurée sur la bride du codeur.

Affectation des bornes

Embase mâle M23, 12 points, sens anti horaire

Borne	Désignation
1	B-
2	+Vs Sense
3	R+
4	R-
5	A+
6	A-
7	-
8	B+
9	-
10	0 V
11	0 V Sense
12	+Vs



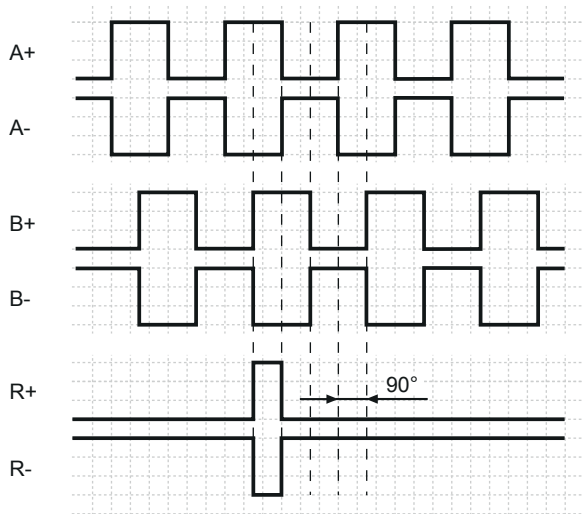
Niveaux électriques

Sorties	TTL/RS422
Niveau haut	≥2,5 V
Niveau bas	≤0,5 V
Charge	≤20 mA

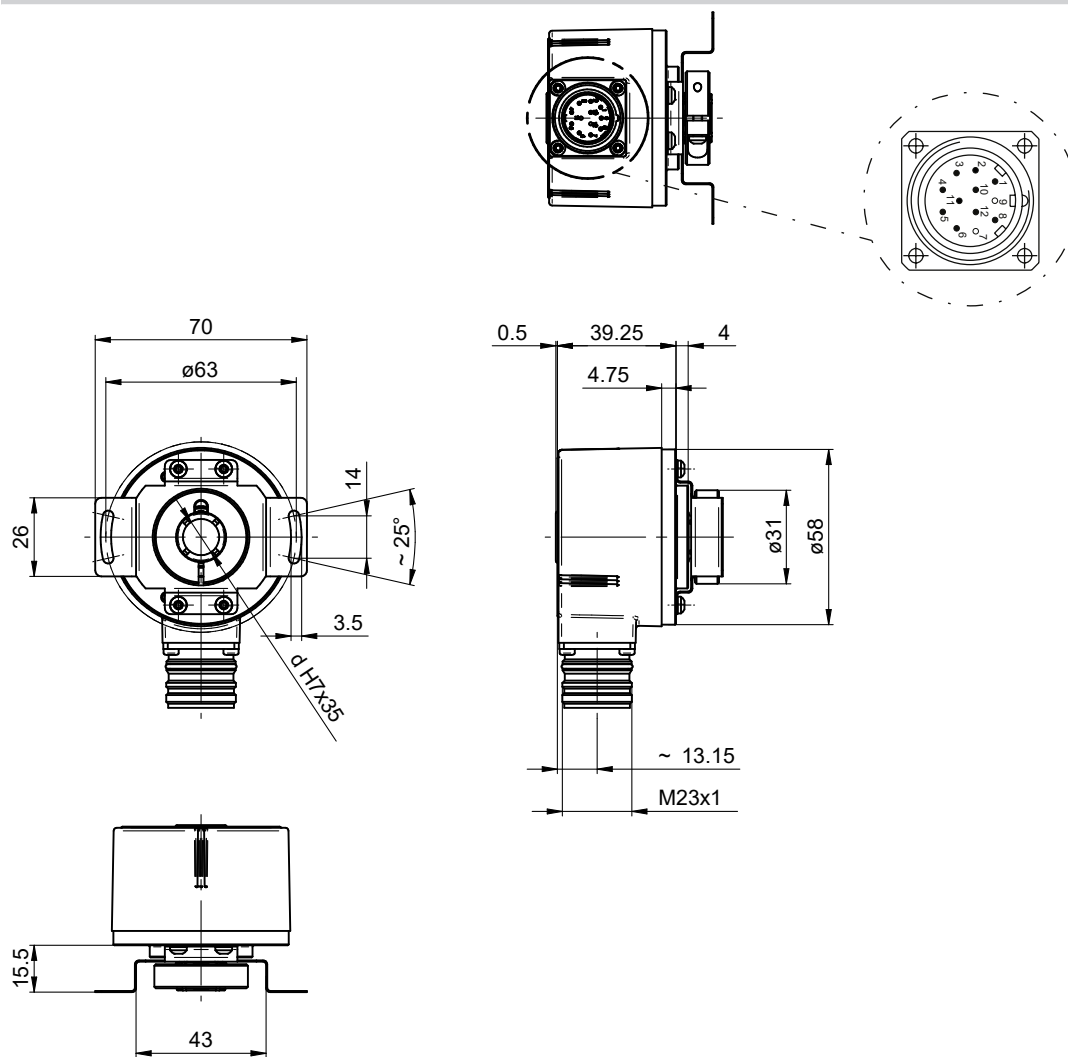
Sorties	HTL/Push-pull
Niveau haut	≥UB -3 V
Niveau bas	≤1,5 V
Charge	≤20 mA

Signaux de sortie

Pour une rotation en sens horaire et vue sur l'axe.



Dimensions



Axe creus traversant, embase à bride M23

Accessoires**Accessoires de montage**

11066083	Kit de montage 006
11073119	Kit de montage 021
11067367	Kit de montage 028
11100198	Kit de montage 046
11113210	Kit de montage 047
11124300	Kit de montage 048
11106627	Clip cage de ventilateur 8 mm
11116921	Douille d'isolation ø10 mm/ø12 mm/25 mm long
11116923	Douille d'isolation ø12 mm/ø14 mm/25 mm long