

# EN580E.ML-SC10.GB1B1.13120.H

Axe sortant avec bride standard, codeur optique multitour 13 bits ST / 12 bits MT, BiSS C

Numéro d'article: 11246028

## Vue d'ensemble

- Codeur absolu multitour
- Détection optique
- Résolution: monotour 13 bits, multitour 12 bits
- Bride standard
- Résistant magnétique maximale
- Connexion : embase mâle M23, 12 points, CCW



## Caractéristiques techniques

### Caractéristiques électriques

Alimentation	8...30 VDC
Protection contre l'inversion de polarité	Oui
Protection court-circuit	Oui
Courant de service à vide	≤80 mA (24 VDC)
Interface	BiSS C
Fonction	Multitour
Nombre de pas par tour	8192 / 13 bits
Nombre de tours	4096 / 12 bits
Précision absolue	±0,03 °
Principe de détection	Optique
Code	Binaire
Sens d'évolution du code	CW: croissant pour une rotation en sens horaire; vue sur la bride
Signaux d'entrée	BiSS horloge (MA) Entrée du zéro Sens de comptage
Etage de sortie	BiSS: Linedriver RS422
Signaux de sortie	BiSS Data (SLO)
Fréquence d'horloge	80...10000 kHz
Immunité	EN 61000-6-2

### Caractéristiques électriques

Emission	EN 61000-6-4
Certificat	UL Class 2

### Caractéristiques mécaniques

Taille (bride)	ø58 mm
Type d'axe	ø10 x 20 mm, axe avec méplat
Bride	Bride standard
Protection EN 60529	IP 54 (côté bride) IP 65 (côté du boîtier)
Vitesse de rotation	≤6000 t/min (+25 °C)
Couple de démarrage	≤0,02 Nm
Charge	≤40 N axiale ≤80 N radiale
Matière	Boîtier: aluminium Axe: inox
Température d'utilisation	-25...+85 °C (Voir remarques générales)
Humidité relative	95 % sans condensation
Résistance	EN 60068-2-6 Vibrations 30 g, 10-2000 Hz EN 60068-2-27 Choc 100 g, 6 ms
Poids	400 g
Raccordement	Embase mâle M23, 12 points, CCW

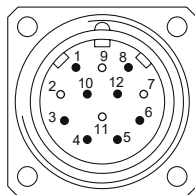
### Remarques générales

Pour une définition thermique précise, l'auto-échauffement dépend des conditions environnementales, de l'électronique et de la tension d'alimentation. Si le codeur est utilisé dans des conditions proches des valeurs maximales, la température réelle doit être mesurée sur la bride du codeur.

### Affectation des bornes

#### Embase mâle M23, 12 points, sens anti horaire

Borne	Désignation
1	Data-
2	–
3	SET
4	DIR
5	Clock+
6	Clock-
7	–
8	Data+
9	–
10	0 V
11	–
12	+Vs



### Description du raccordement

SET	<p>Entrée de remise à zéro.</p> <p>Entrée reliée par une résistance de rappel au 0V. Le calage à zéro du codeur est réalisé, après sélection de l'entrée DIR, en envoyant une impulsion.</p> <p>Durée de l'impulsion &gt;100 ms.</p> <p>Pour une immunité maximale aux parasites mettre ensuite cette entrée au 0V alimentation.</p>
DIR	<p>Entrée du sens de d'évolution.</p> <p>Entrée reliée par une résistance de rappel au HIGH, code croissant pour une rotation en sens horaire et vue sur l'axe. En reliant l'entrée au DIR-LOW, le code est croissant pour une rotation en sens antihoraire.</p> <p>Pour une immunité maximale aux interférences, connecter à +Vs ou 0 V selon le sens de rotation.</p>

### Niveaux électriques

#### BiSS C

Clock BiSS C	RS422 avec résistance terminale 120 Ω
Data BiSS C	RS422

#### Entrées

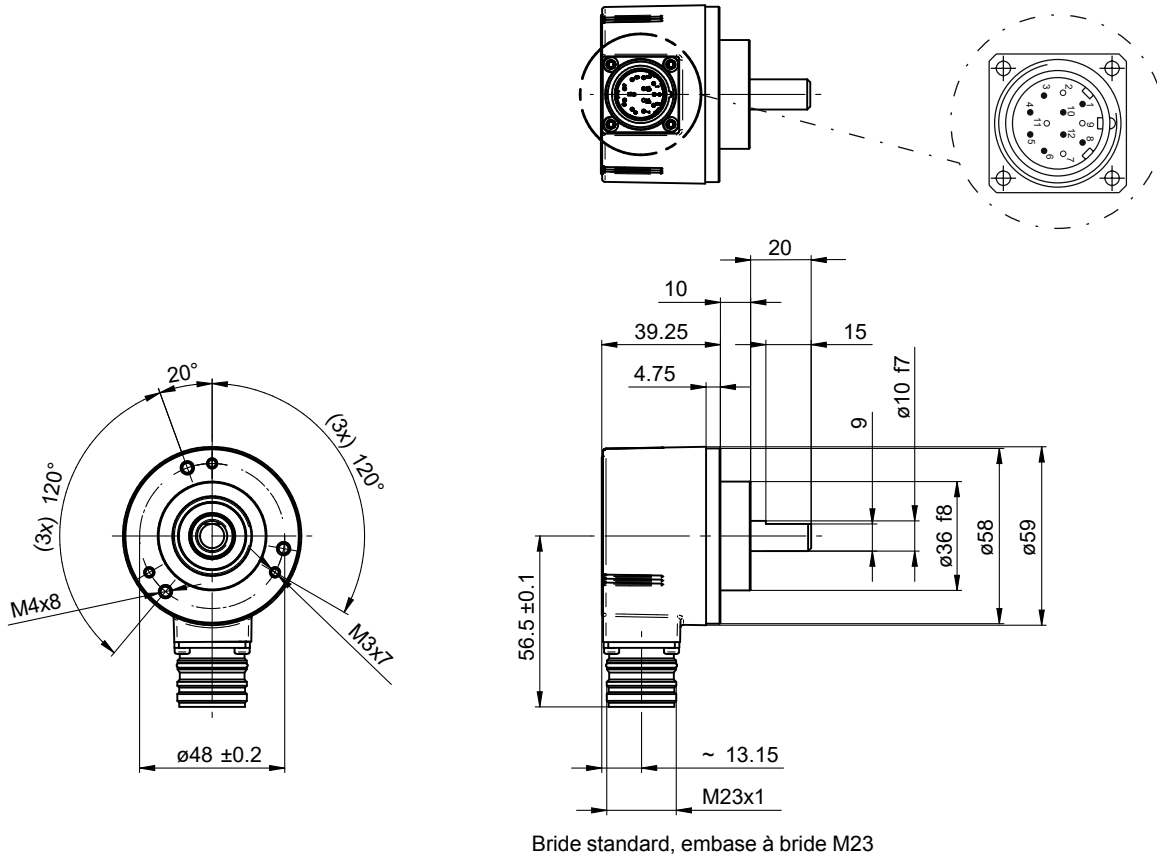
Niveau haut	>0,7 U alimentation
Niveau bas	<0,3 U alimentation
Impédance d'entrée	10 kΩ

# EN580E.ML-SC10.GB1B1.13120.H

Axe sortant avec bride standard, codeur optique multitour 13 bits ST / 12 bits MT, BiSS C

Numéro d'article: 11246028

## Dimensions



**Accessoires****Accessoires de montage**

11101781	Accouplement double boucle (D1=10 / D2=10)
11050507	Accouplement flexible aluminium/inox D1=06 / D2=10
11065923	CPS25 Accouplement K/K L=19 d1=10/d2=10
11065922	CPS25 Accouplement K/K L=19 d1=10/d2=06
10141132	Accouplement flexible D1=6 / D2=10
10141133	Accouplement flexible D1=10 / D2=10
11069337	Accouplement CPS37 L=24 d1=10/d2=06
11069340	Accouplement CPS37 L=24 d1=10/d2=10
11053277	Accouplement flexible aluminium/inox 10 mm
11101893	Bras d'appui à ressort
10125051	Equerre de fixation pour codeur à bride standard (M3) (Z 119.017)