

EN580E.ML-SU - BiSS

Axe sortant avec bride synchro

Codeur optique multitour 13 bits ST / 12 bits MT

Vue d'ensemble

- Codeur absolu multitour
- Détection optique
- Résolution: monotour 13 bits, multitour 12 bits
- Bride synchro
- Résistant magnétique maximale
- Grande flexibilité de connexion grâce au connecteur flexible M12 et raccordement sortie câble avec connecteur M23



Caractéristiques techniques

Caractéristiques électriques

Alimentation	8...30 VDC
Protection contre l'inversion de polarité	Oui
Protection court-circuit	Oui
Courant de service à vide	≤80 mA (24 VDC)
Interface	BiSS C Certified
Fonction	Multitour
Nombre de pas par tour	8192 / 13 bits
Nombre de tours	4096 / 12 bits
Précision absolue	±0,03 °
Principe de détection	Optique
Code	Binaire
Sens d'évolution du code	CW: croissant pour une rotation en sens horaire; vue sur la bride
Signaux d'entrée	BiSS horloge (MA) Entrée du zéro Sens de comptage
Etage de sortie	BiSS: Linedriver RS422
Signaux de sortie	BiSS Data (SLO)
Fréquence d'horloge	80... 10000 kHz
Immunité	EN 61000-6-2
Emission	EN 61000-6-4
Certificat	Listing UL: E217823

Caractéristiques mécaniques

Taille (bride)	ø58 mm
Type d'axe	ø6 x 10 mm, axe avec méplat
Bride	Bride synchro
Protection EN 60529	IP 54 (côté bride) IP 65 (côté du boîtier)
Vitesse de rotation	≤6000 t/min (+25 °C)
Accélération	≤1000 U/s ²
Couple de démarrage	≤0,02 Nm
Charge	≤40 N axiale ≤80 N radiale
Matière	Boîtier: aluminium Axe: inox
Température d'utilisation	-25...+85 °C (Voir remarques générales)
Humidité relative	95 % sans condensation
Résistance	EN 60068-2-6 Vibrations ±4 mm - 10-61 Hz, 30 g - 61-2000 Hz EN 60068-2-27 Choc 100 g, 6 ms
Poids	400 g
Raccordement	Embase mâle M12, 8 points, flexible Embase mâle M23, 12 points Raccordement sortie câble avec connecteur M23, 12 points, tangentiel, longueur 300 mm

EN580E.ML-SU - BiSS

Axe sortant avec bride synchro

Codeur optique multitour 13 bits ST / 12 bits MT

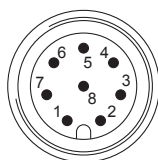
Remarques générales

Pour une définition thermique précise, l'auto-échauffement dépend des conditions environnementales, de l'électronique et de la tension d'alimentation. Si le codeur est utilisé dans des conditions proches des valeurs maximales, la température réelle doit être mesurée sur la bride du codeur.

Repérage du connecteur

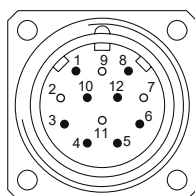
Embase mâle M12, 8 points

Borne	Désignation
1	0 V
2	+Vs
3	Clock+
4	Clock-
5	Data+
6	Data-
7	SET
8	DIR



Embase mâle M23, 12 points, sens anti horaire

Borne	Désignation
1	Data-
2	-
3	SET
4	DIR
5	Clock+
6	Clock-
7	-
8	Data+
9	-
10	0 V
11	-
12	+Vs

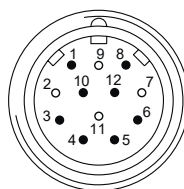


Repérage du connecteur

Câble avec embase mâle M23, 12 points, sens anti horaire

Borne	Désignation
1	Data-
2	-
3	SET
4	DIR
5	Clock+
6	Clock-
7	-
8	Data+
9	-
10	0 V
11	-
12	+Vs

Blindage: Blindage relié au boîtier



Description du raccordement

SET	<p>Entrée de remise à zéro.</p> <p>Entrée reliée par une résistance de rappel au 0V. Le calage à zéro du codeur est réalisé, après sélection de l'entrée DIR, en envoyant une impulsion. Durée de l'impulsion >100 ms.</p> <p>Pour une immunité maximale aux parasites mettre ensuite cette entrée au 0V alimentation.</p>
DIR	<p>Entrée du sens de d'évolution.</p> <p>Entrée reliée par une résistance de rappel au HIGH, code croissant pour une rotation en sens horaire et vue sur l'axe. En reliant l'entrée au DIR-LOW, le code est croissant pour une rotation en sens antihoraire.</p> <p>Pour une immunité maximale aux interférences, connecter à +Vs ou 0 V selon le sens de rotation.</p>

Niveaux électriques

BiSS C	
Clock BiSS C	RS422 avec résistance terminale 120 Ω
Data BiSS C	RS422

Entrées

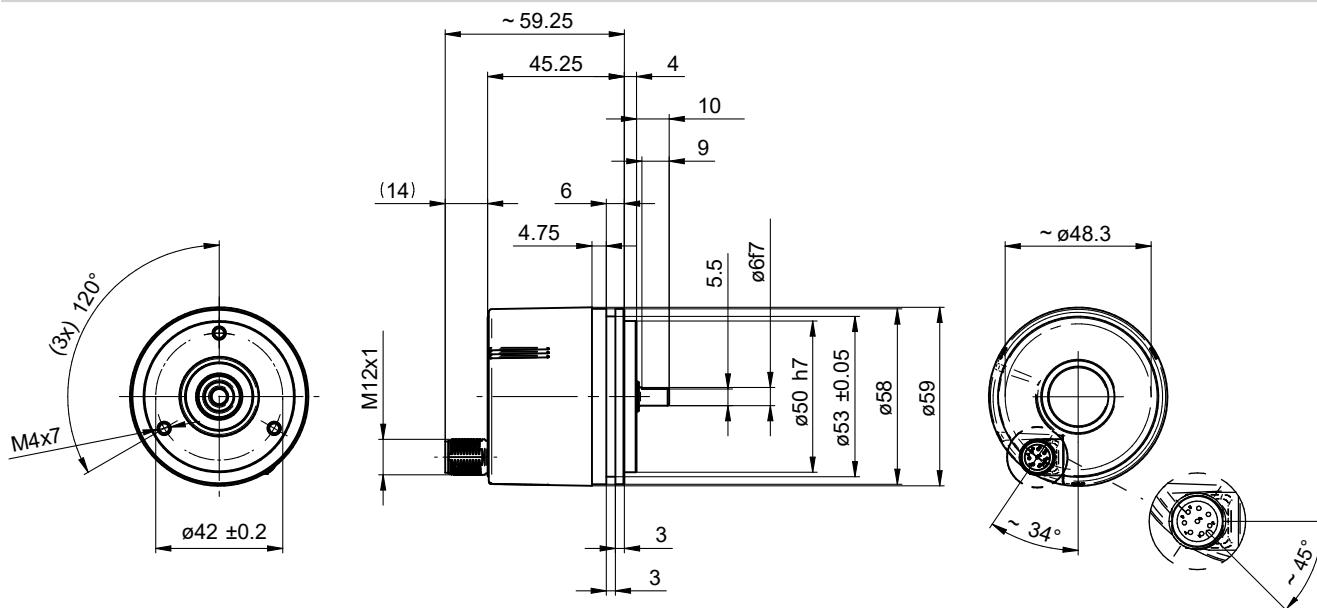
Niveau haut	>0,7 U alimentation
Niveau bas	<0,3 U alimentation
Impédance d'entrée	10 kΩ

EN580E.ML-SU - BiSS

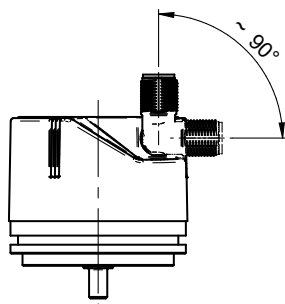
Axe sortant avec bride synchro

Codeur optique multitour 13 bits ST / 12 bits MT

Dimensions



Bride synchro, embase mâle M12



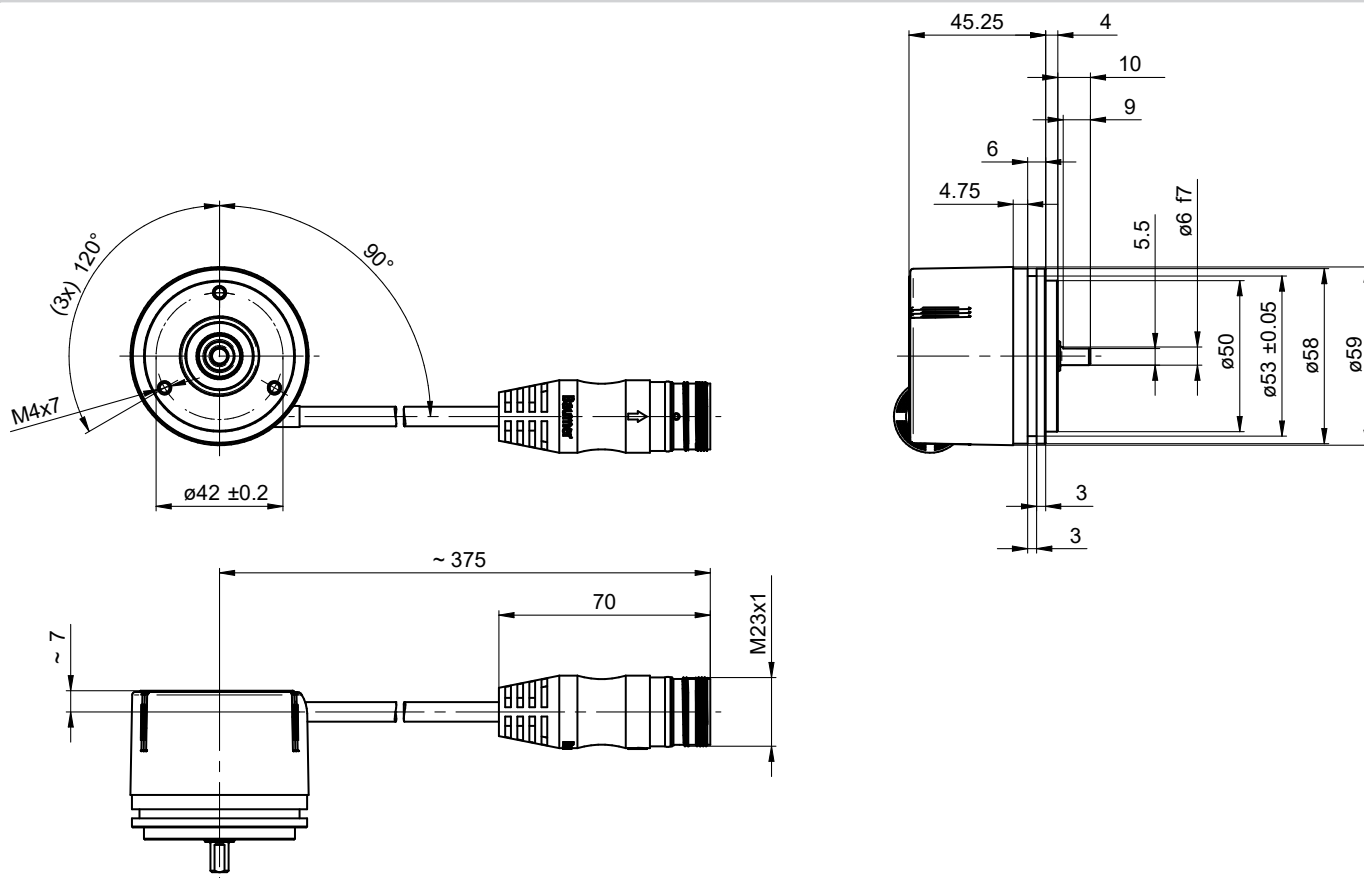
Bride synchro, embase mâle M12 flexible

EN580E.ML-SU - BiSS

Axe sortant avec bride synchro

Codeur optique multitour 13 bits ST / 12 bits MT

Dimensions



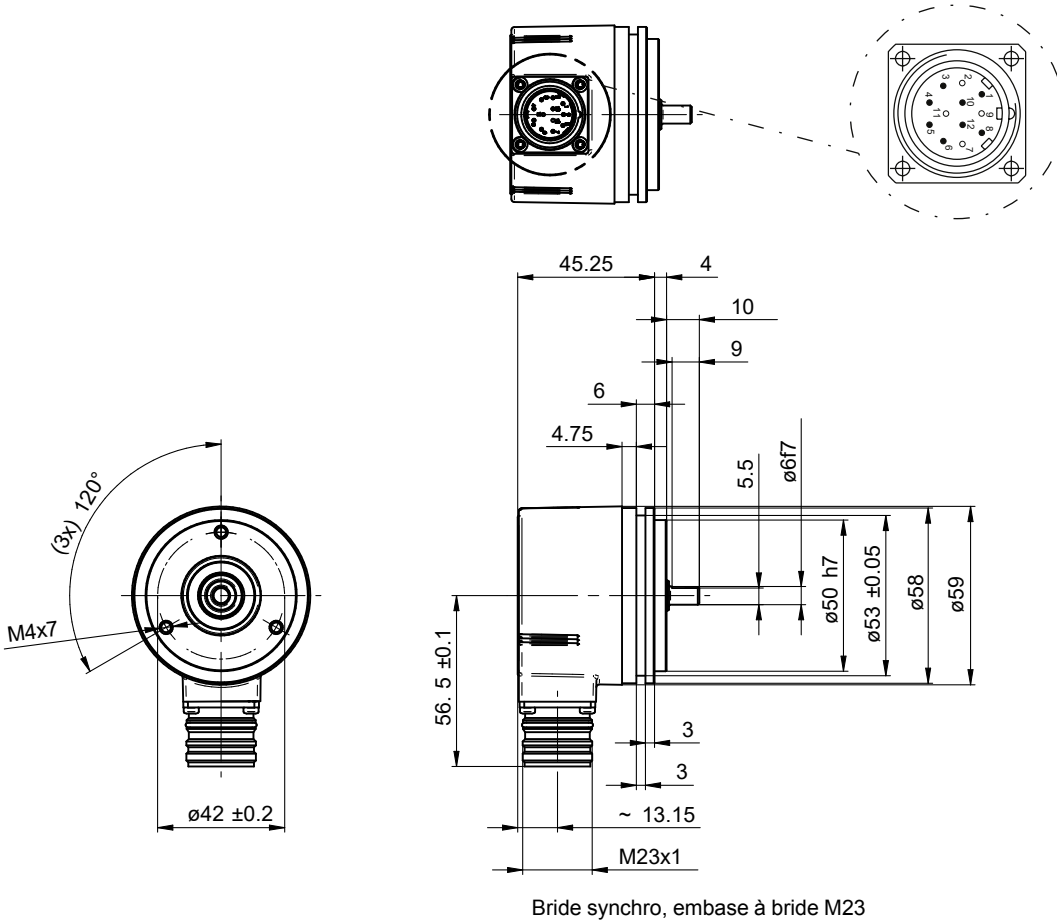
Bride synchro, raccordement sortie câble avec connecteur M23

EN580E.ML-SU - BiSS

Axe sortant avec bride synchro

Codeur optique multitour 13 bits ST / 12 bits MT

Dimensions



Bride synchro, embase à bride M23

EN580E.ML-SU - BiSS

Axe sortant avec bride synchro

Codeur optique multitour 13 bits ST / 12 bits MT

Référence de commande

	EN	580	E	.	M	L	-	S	U	06	.	G	##	B1	.	13	12	0	.	H
Produit																				
Codeur	EN																			
Série																				
580		580																		
Focus																				
Essential			E																	
Fonction																				
Multitour					M															
Détection																				
Optique						L														
Type d'axe																				
Axe sortant								S												
Bride (axe)																				
Bride synchro, épaulement de centrage ø50 x 4 mm, rainure ø53 mm, diamètre du cercle de trou ø42 - 3xM4									U											
Axe																				
ø6 x 10 mm, avec méplat										06										
Indice de protection																				
Bride: IP 54, Boîtier: IP 65												G								
Raccordement																				
Connecteur rotative, M12, 8-pins, mâle, anti horaire (A-cod)														A1						
Embase radiale, M23, 12-pins, mâle, anti horaire														B1						
Raccordement sortie câble avec connecteur M23, 12-pins, mâle, anti horaire, tangentiel, 0.3 m														E1						
Alimentation / interface																				
8...30 VDC, BiSS C binaire														B1						
Résolution Monotour																				
13 Bits																13				
Résolution Multitour																				
12 Bits																	12			
Résolution supplémentaire																				
Pas d'option																		0		
Température d'utilisation																				
-25...+85 °C																				H

Accessoires

Accessoires de montage

11050507	Accouplement flexible (D1=06 / D2=10)
11065922	Accouplement CPS25 (L=19, D1=10 / D2=06)
11065916	Accouplement CPS25 (L=19, D1=06 / D2=06)
10141132	Accouplement flexible (D1=6 / D2=10)
10141131	Accouplement flexible (D1=6 / D2=6)
11069333	Accouplement CPS37 (L=24, D1=06 / D2=06)
11069337	Accouplement CPS37 (L=24, D1=10 / D2=06)
11065545	Jeu de 3 excentriques type A
10117667	Embase de fixation
10117668	Jeu d'excentriques pour l'embase de fixation (10117667)