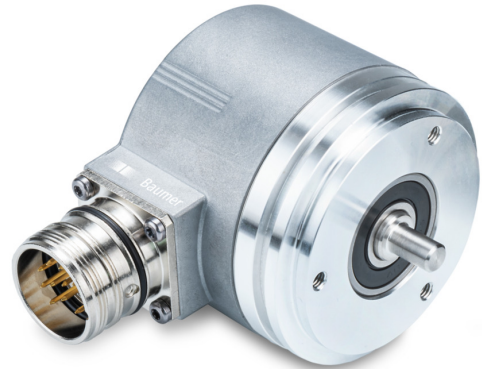


Auf einen Blick

- Absolute Drehgeber Multiturn
- Optisches Abtastprinzip
- Auflösung: Singleturn 13 Bit, Multiturn 12 Bit
- Servoflansch
- Maximale Magnetfeldresistenz
- Anschluss: M23-Flanschdose, 12-polig, CW (Belegung entsprechend Option 3252)


Technische Daten
Technische Daten - elektrisch

| | |
|---------------------------|--|
| Betriebsspannung | 8...30 VDC |
| Verpolungsfest | Ja |
| Kurzschlussfest | Ja |
| Betriebsstrom ohne Last | ≤80 mA (24 VDC) |
| Schnittstelle | SSI |
| Funktion | Multiturn |
| Schrittzahl pro Umdrehung | 8192 / 13 Bit |
| Anzahl der Umdrehungen | 4096 / 12 Bit |
| Absolute Genauigkeit | ±0,03 ° |
| Abtastprinzip | Optisch |
| Code | Binär |
| Codeverlauf | CW: aufsteigende Werte bei Drehung im Uhrzeigersinn; Blick auf den Flansch |
| Eingangssignale | SSI-Takt Nullsetzeingang Zählrichtung |
| Ausgangsstufen | SSI-Daten: Linedriver RS422 |
| Ausgangssignale | SSI-Daten |
| Störfestigkeit | EN 61000-6-2 |
| Störaussendung | EN 61000-6-4 |

Technische Daten - elektrisch

Zulassung UL-Listung: E217823

Technische Daten - mechanisch

| | |
|---------------------------|---|
| Baugröße (Flansch) | ø58 mm |
| Wellenart | ø6 x 10 mm, Vollwelle mit Fläche |
| Flansch | Servoflansch |
| Schutzart EN 60529 | IP 54 (flanschseitig) IP 65 (gehäuseseitig) |
| Betriebsdrehzahl | ≤6000 U/min (+25 °C) |
| Anlaufdrehmoment | ≤0,02 Nm |
| Zulässige Wellenbelastung | ≤40 N axial ≤80 N radial |
| Werkstoff | Gehäuse: Aluminium Welle: Edelstahl |
| Betriebstemperatur | -25...+85 °C (siehe allgemeine Hinweise) |
| Relative Luftfeuchte | 95 % nicht betauend |
| Widerstandsfähigkeit | EN 60068-2-6 Vibration 30 g, 10-2000 Hz EN 60068-2-27 Schock 100 g, 6 ms |
| Masse ca. | 400 g |
| Anschluss | Flanschdose M23, 12-polig, CW (Option 3252) |

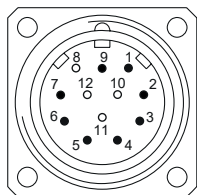
Allgemeine Hinweise

Für eine präzise thermische Auslegung ist die Eigenerwärmung abhängig von Anbau und Umgebungsbedingungen sowie der Elektronik und Versorgungsspannung zu berücksichtigen. Wird der Drehgeber nahe der maximalen Kennwerte betrieben, sollte die tatsächliche Temperatur am Flansch des Drehgebers gemessen werden.

Anschlussbelegung

**Flanschdose M23, 12-polig, Stiftkontakte, CW
(Belegung entsprechend Option 3252)**

| Pin | Belegung |
|-----|----------|
| 1 | +Vs |
| 2 | 0 V |
| 3 | Clock+ |
| 4 | Data+ |
| 5 | SET |
| 6 | Data- |
| 7 | Clock- |
| 8 | - |
| 9 | DIR |
| 10 | - |
| 11 | - |
| 12 | - |



Beschreibung der Anschlüsse

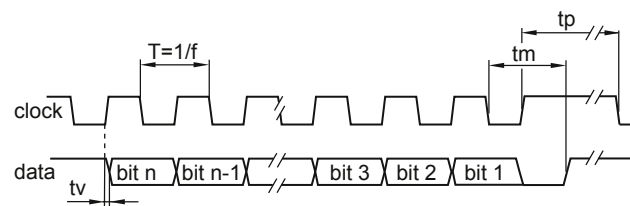
| | |
|-----|--|
| SET | Nullsetzeingang. Zum Setzen eines Nullpunktes an jeder beliebigen Stelle. Der Nullsetzvorgang wird durch einen High-Impuls ausgelöst und muss nach der Zählrichtungsauswahl (DIR) erfolgen. Impulsdauer >100 ms. Für max. Störfestigkeit nach dem Nullsetzen an 0 V legen. |
| DIR | Zählrichtungseingang. Unbeschaltet liegt dieser Eingang auf High. DIR-High bedeutet steigende Ausgangsdaten bei Drehrichtung der Welle im Uhrzeigersinn bei Blick auf den Flansch. DIR-Low bedeutet steigende Werte bei Drehung der Welle gegen den Uhrzeigersinn bei Blick auf den Flansch. Für max. Störfestigkeit je nach Drehrichtung an +Vs bzw. 0 V legen. |

Schaltpegel

| SSI | Schaltung |
|-----------|-------------------------------------|
| SSI-Takt | RS422 mit Abschlusswiderstand 120 Ω |
| SSI-Daten | RS422 |

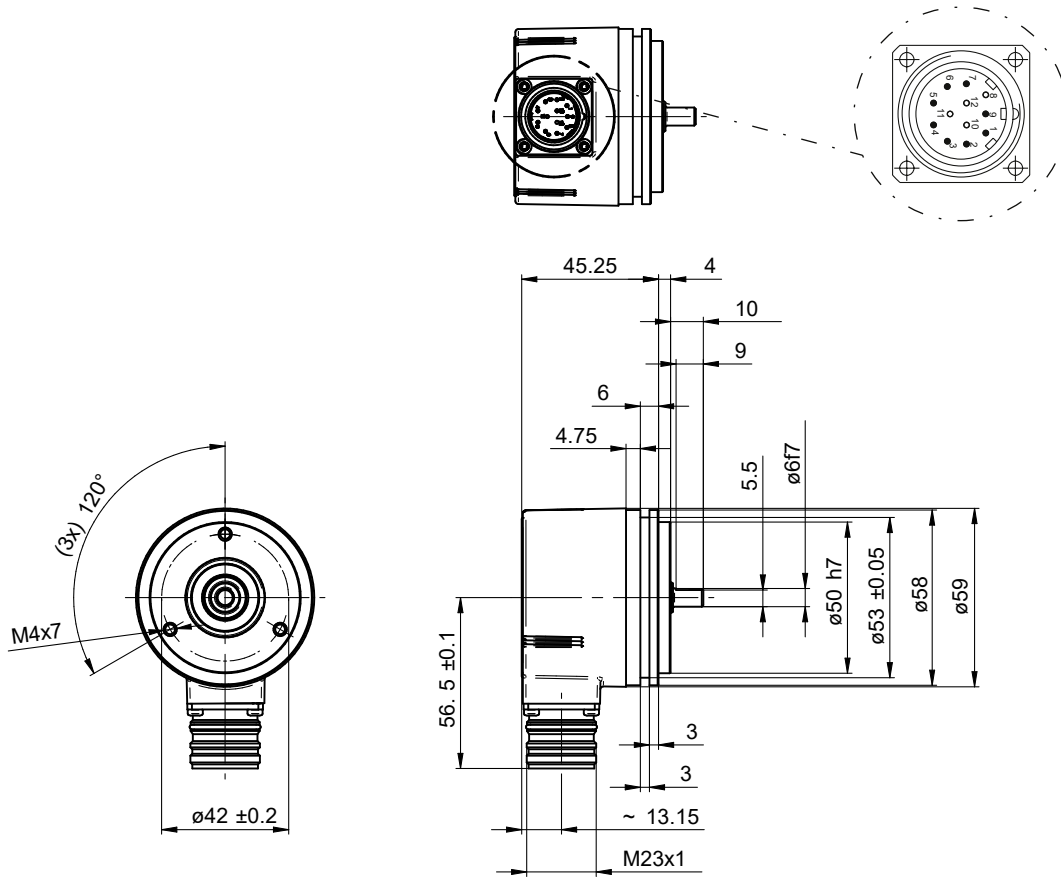
| Steuereingänge | Eingangsschaltung |
|--------------------|-------------------|
| Eingangspegel High | >0,7 UB |
| Eingangspegel Low | <0,3 UB |
| Eingangswiderstand | 10 kΩ |

Datenübertragung



| | |
|---------------------|----------------------|
| Taktfrequenz f | 80...2000 kHz |
| Verzögerungszeit tv | 70 ns (RL = 120 Ohm) |
| Monoflopzeit tm | 16 ... 24 μs + T/2 |
| Taktpause tp | 30 μs |

Abmessungen



Zubehör**Montagezubehör**

| | |
|----------|---------------------------------------|
| 11050507 | Faltenbalg-Kupplung (D1=06 / D2=10) |
| 11065922 | Kupplung CPS25 (L=19, D1=10 / D2=06) |
| 11065916 | Kupplung CPS25 (L=19, D1=06 / D2=06) |
| 10141132 | Federscheiben-Kupplung (D1=6 / D2=10) |
| 10141131 | Federscheiben-Kupplung (D1=6 / D2=6) |
| 11069333 | Kupplung CPS37 (L=24, D1=06 / D2=06) |
| 11069337 | Kupplung CPS37 (L=24, D1=10 / D2=06) |
| 11065545 | Befestigungsexzenter-Set Form A |
| 10117667 | Montageglocke |