

# EN580E.ML-T - BiSS

Axe creux traversant

Codeur optique multitour 13 bits ST / 12 bits MT

## Vue d'ensemble

- Codeur absolu multitour
- Détection optique
- Résolution: monotour 13 bits, multitour 12 bits
- Résistant magnétique maximale
- Grande flexibilité de connexion grâce au connecteur flexible M12 et raccordement sortie câble avec connecteur M23



## Caractéristiques techniques

### Caractéristiques électriques

Alimentation	8...30 VDC
Protection contre l'inversion de polarité	Oui
Protection court-circuit	Oui
Courant de service à vide	≤80 mA (24 VDC)
Interface	BiSS C Certified
Fonction	Multitour
Nombre de pas par tour	8192 / 13 bits
Nombre de tours	4096 / 12 bits
Précision absolue	±0,03 °
Principe de détection	Optique
Code	Binaire
Sens d'évolution du code	CW: croissant pour une rotation en sens horaire; vue sur la bride
Signaux d'entrée	BiSS horloge (MA) Entrée du zéro Sens de comptage
Etage de sortie	BiSS: Linedriver RS422
Signaux de sortie	BiSS Data (SLO)
Fréquence d'horloge	80...10000 kHz
Immunité	EN 61000-6-2
Emission	EN 61000-6-4
Certificat	Listing UL: E217823

### Caractéristiques mécaniques

Taille (bride)	ø58 mm
Type d'axe	ø12 mm (traversant) ø14 mm (traversant)
Protection EN 60529	IP 54 (côté bride) IP 65 (côté du boîtier)
Vitesse de rotation	≤6000 t/min (+25 °C)
Accélération	≤1000 U/s <sup>2</sup>
Couple de démarrage	≤0,04 Nm
Jeu axe moteur admissible	± 0,2 mm (axial offset) ≤ 0,1 mm (radial offset) ≤ 0,1 mm (rotondité)
Matière	Boîtier: aluminium Axe: inox
Température d'utilisation	-25...+85 °C (Voir remarques générales)
Humidité relative	95 % sans condensation
Résistance	IEC 60068-2-6 Vibrations ±0,75 mm - 10-58 Hz, 10 g - 58-2000 Hz EN 60068-2-27 Choc 100 g, 11 ms
Poids	400 g
Raccordement	Embase mâle M12, 8 points, flexible Embase mâle M23, 12 points Raccordement sortie câble avec connecteur M23, 12 points, tangentiel, longueur 300 mm

# EN580E.ML-T - BiSS

Axe creux traversant

Codeur optique multitour 13 bits ST / 12 bits MT

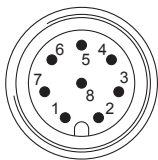
## Remarques générales

Pour une définition thermique précise, l'auto-échauffement dépend des conditions environnementales, de l'électronique et de la tension d'alimentation. Si le codeur est utilisé dans des conditions proches des valeurs maximales, la température réelle doit être mesurée sur la bride du codeur.

## Affectation des bornes

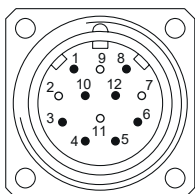
### Embase mâle M12, 8 points

Borne	Désignation
1	0 V
2	+Vs
3	Clock+
4	Clock-
5	Data+
6	Data-
7	SET
8	DIR



### Embase mâle M23, 12 points, sens anti horaire

Borne	Désignation
1	Data-
2	-
3	SET
4	DIR
5	Clock+
6	Clock-
7	-
8	Data+
9	-
10	0 V
11	-
12	+Vs

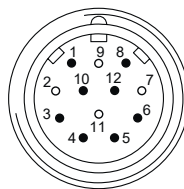


## Affectation des bornes

### Câble avec embase mâle M23, 12 points, sens anti horaire

Borne	Désignation
1	Data-
2	-
3	SET
4	DIR
5	Clock+
6	Clock-
7	-
8	Data+
9	-
10	0 V
11	-
12	+Vs

Blindage: Blindage relié au boîtier



## Description du raccordement

SET	Entrée de remise à zéro. Entrée reliée par une résistance de rappel au 0V. Le calage à zéro du codeur est réalisé, après sélection de l'entrée DIR, en envoyant une impulsion. Durée de l'impulsion >100 ms. Pour une immunité maximale aux parasites mettre ensuite cette entrée au 0V alimentation.
DIR	Entrée du sens de d'évolution. Entrée reliée par une résistance de rappel au HIGH, code croissant pour une rotation en sens horaire et vue sur l'axe. En reliant l'entrée au DIR-LOW, le code est croissant pour une rotation en sens antihoraire. Pour une immunité maximale aux interférences, connecter à +Vs ou 0 V selon le sens de rotation.

## Niveaux électriques

BiSS C	
Clock BiSS C	RS422 avec résistance terminale 120 Ω
Data BiSS C	RS422

## Entrées

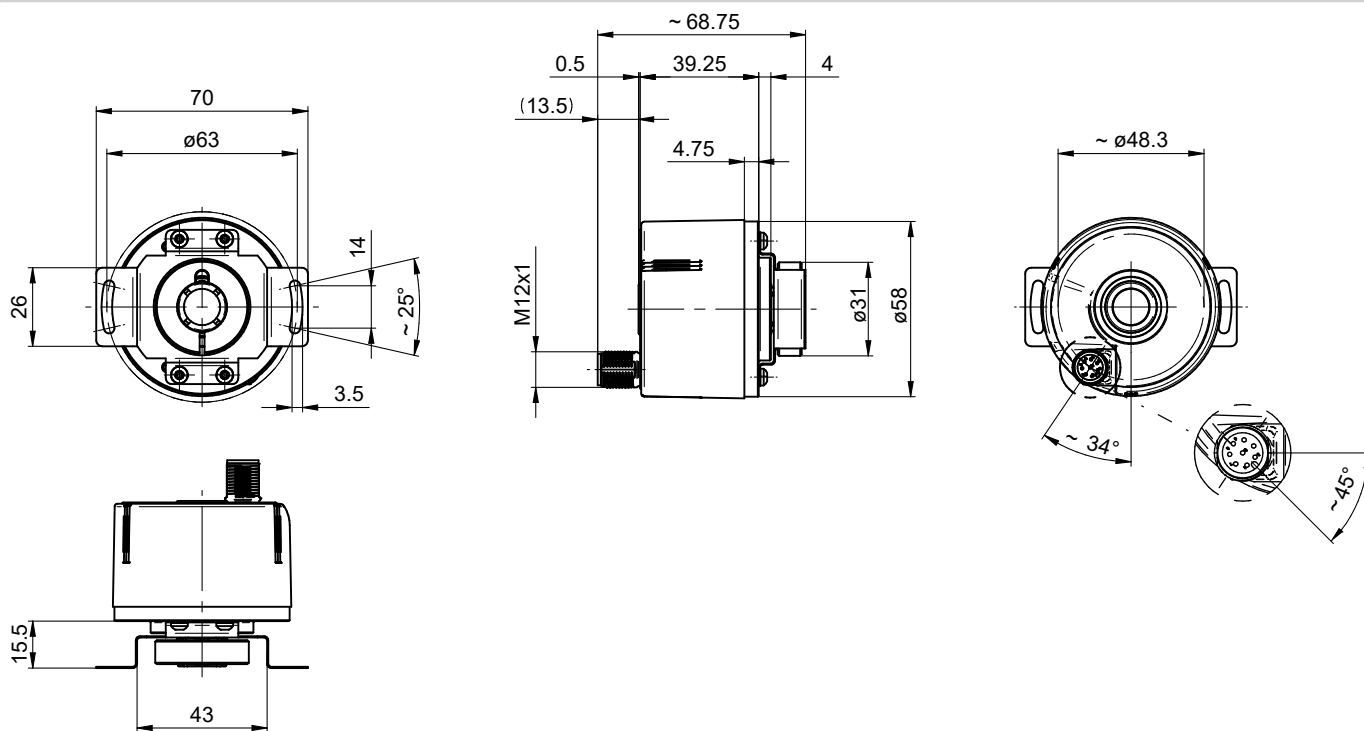
Niveau haut	>0,7 U alimentation
Niveau bas	<0,3 U alimentation
Impédance d'entrée	10 kΩ

# EN580E.ML-T - BiSS

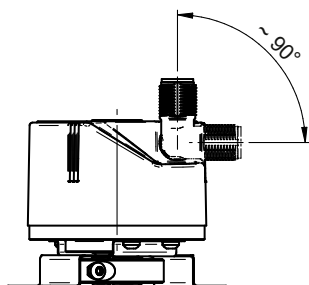
Axe creux traversant

Codeur optique multitour 13 bits ST / 12 bits MT

## Dimensions



Axe creux traversant, embase mâle M12



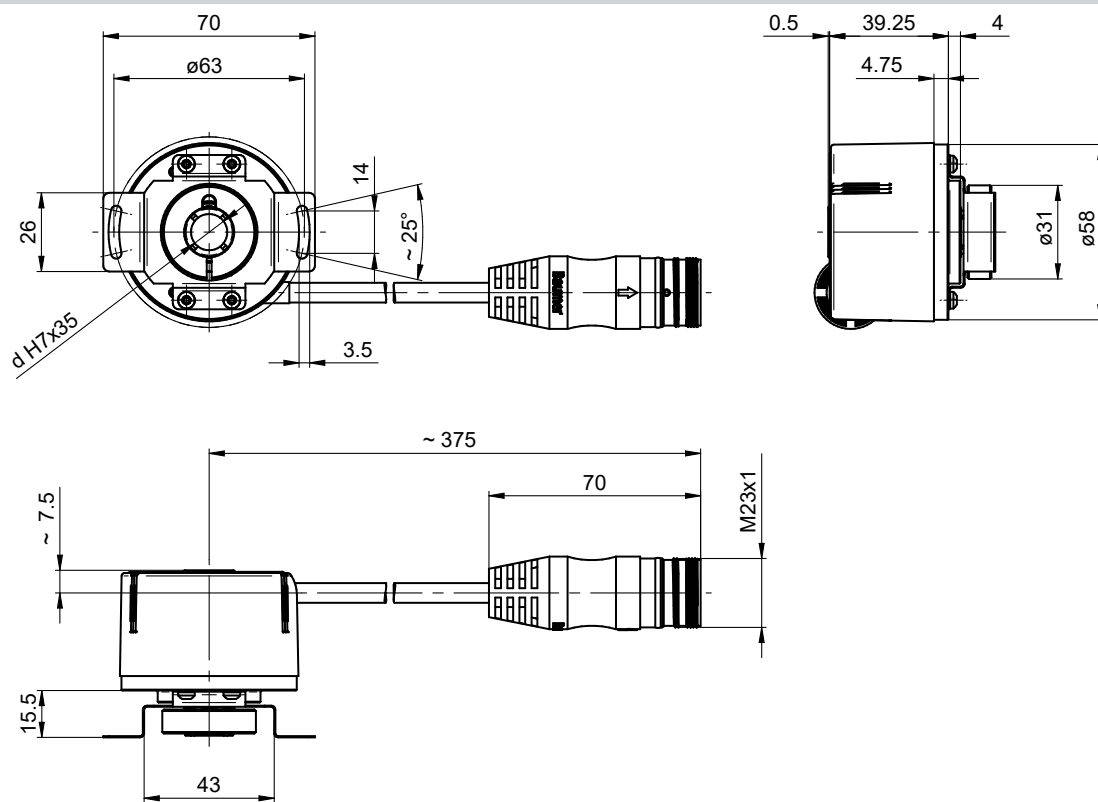
Axe creux traversant, embase mâle M12 flexible

# EN580E.ML-T - BiSS

Axe creux traversant

Codeur optique multitour 13 bits ST / 12 bits MT

## Dimensions



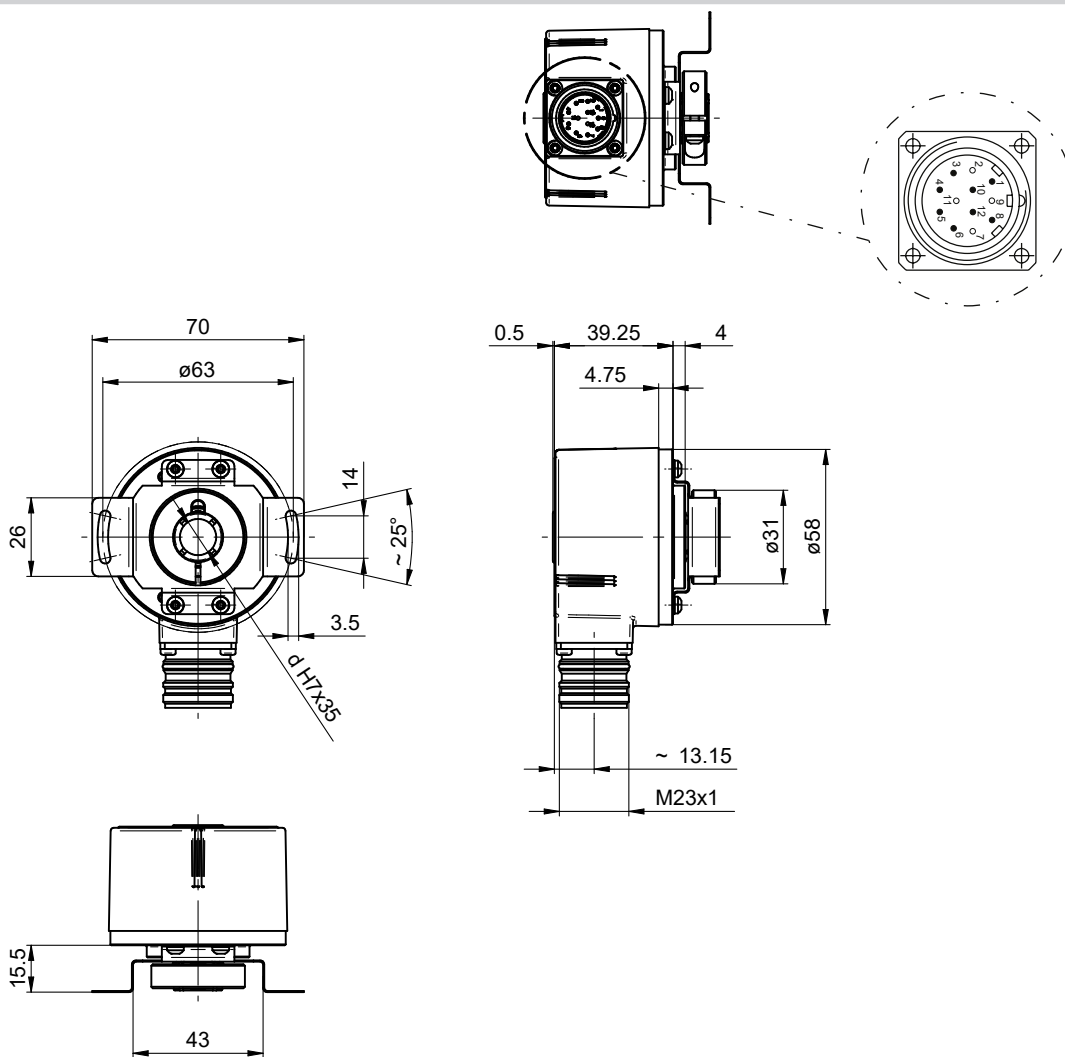
Axe creux traversant, raccordement sortie câble avec connecteur M23

# EN580E.ML-T - BiSS

Axe creux traversant

Codeur optique multitour 13 bits ST / 12 bits MT

## Dimensions



Axe creus traversant, embase à bride M23

# EN580E.ML-T - BiSS

Axe creux traversant

Codeur optique multitour 13 bits ST / 12 bits MT

## Référence de commande

	EN	580	E	.	M	L	-	T	T	##	.	G	##	B1	.	13	12	0	.	H
<b>Produit</b>																				
Codeur	EN																			
<b>Série</b>																				
580		580																		
<b>Focus</b>																				
Essential			E																	
<b>Fonction</b>																				
Multitour					M															
<b>Détection</b>																				
Optique						L														
<b>Type d'axe</b>																				
Axe creux traversant									T											
<b>Bride (Axe creux traversant)</b>																				
Avec ressort anti-rotation Ø63									T											
<b>Axe creux traversant</b>																				
ø12 mm, bague de serrage coté bride																				12
ø14 mm, bague de serrage coté bride																				14
<b>Indice de protection</b>																				
Bride: IP 54, Boîtier: IP 65												G								
<b>Raccordement</b>																				
Connecteur rotative, M12, 8-pins, mâle, anti horaire (A-cod)														A1						
Embase radiale, M23, 12-pins, mâle, anti horaire														B1						
Raccordement sortie câble avec connecteur M23, 12-pins, mâle, anti horaire, tangentiel, 0.3 m														E1						
<b>Alimentation / interface</b>																				
8...30 VDC, BiSS C binaire														B1						
<b>Résolution Monotour</b>																				
13 Bits																				13
<b>Résolution Multitour</b>																				
12 Bits																				12
<b>Résolution supplémentaire</b>																				
Pas d'option																				0
<b>Température d'utilisation</b>																				
-25...+85 °C																				H

## Accessoires

### Accessoires de montage

11066083	Ressort anti-rotation à un bras (kit de montage 006)
11073119	Ressort anti-rotation à un bras (kit de montage 021)
11067367	Ressort anti-rotation à un bras (kit de montage 028)
11100198	Stator anti-rotation à 2 bras (kit de montage 046)
11113210	Ressort anti-rotation à un bras (kit de montage 047)
11124300	Ressort anti-rotation à un bras (kit de montage 048)
11155325	Plaque de montage rigide à un bras (montage 099)