

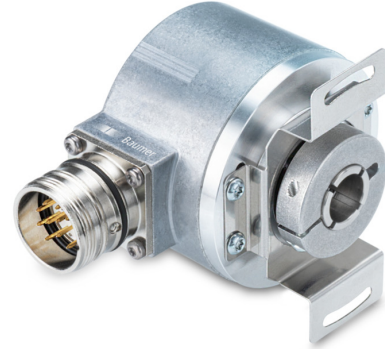
EN580E.ML-TT12.GB1B1.13120.H

Axe creux traversant, codeur optique multitour 13 bits ST / 12 bits MT, BiSS C

Numéro d'article: 11246048

Vue d'ensemble

- Codeur absolu multitour
- Détection optique
- Résolution: monotour 13 bits, multitour 12 bits
- Résistant magnétique maximale
- Connexion : embase mâle M23, 12 points, CCW



Caractéristiques techniques

Caractéristiques électriques

| | |
|---|---|
| Alimentation | 8...30 VDC |
| Protection contre l'inversion de polarité | Oui |
| Protection court-circuit | Oui |
| Courant de service à vide | ≤80 mA (24 VDC) |
| Interface | BiSS C |
| Fonction | Multitour |
| Nombre de pas par tour | 8192 / 13 bits |
| Nombre de tours | 4096 / 12 bits |
| Précision absolue | ±0,03 ° |
| Principe de détection | Optique |
| Code | Binaire |
| Sens d'évolution du code | CW: croissant pour une rotation en sens horaire; vue sur la bride |
| Signaux d'entrée | BiSS horloge (MA) Entrée du zéro Sens de comptage |
| Etage de sortie | BiSS: Linedriver RS422 |
| Signaux de sortie | BiSS Data (SLO) |
| Fréquence d'horloge | 80...10000 kHz |
| Immunité | EN 61000-6-2 |

Caractéristiques électriques

| | |
|------------------------------------|---|
| Emission | EN 61000-6-4 |
| Certificat | UL Class 2 |
| Caractéristiques mécaniques | |
| Taille (bride) | ø58 mm |
| Type d'axe | ø12 mm (traversant) |
| Protection EN 60529 | IP 54 (côté bride) IP 65 (côté du boîtier) |
| Vitesse de rotation | ≤6000 t/min (+25 °C) |
| Couple de démarrage | ≤0,04 Nm |
| Jeu axe moteur admissible | ± 0,2 mm (axial offset) ≤ 0,1 mm (radial offset) ≤ 0,1 mm (rotondité) |
| Matière | Boîtier: aluminium Axe: inox |
| Température d'utilisation | -25...+85 °C (Voir remarques générales) |
| Humidité relative | 95 % sans condensation |
| Résistance | EN 60068-2-6 Vibrations 10 g, 10-2000 Hz EN 60068-2-27 Choc 100 g, 11 ms |
| Poids | 400 g |
| Raccordement | Embase mâle M23, 12 points, CCW |

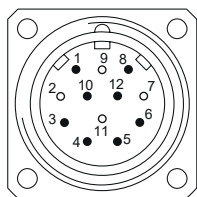
Remarques générales

Pour une définition thermique précise, l'auto-échauffement dépend des conditions environnementales, de l'électronique et de la tension d'alimentation. Si le codeur est utilisé dans des conditions proches des valeurs maximales, la température réelle doit être mesurée sur la bride du codeur.

Affectation des bornes

Embase mâle M23, 12 points, sens anti horaire

| Borne | Désignation |
|-------|-------------|
| 1 | Data- |
| 2 | - |
| 3 | SET |
| 4 | DIR |
| 5 | Clock+ |
| 6 | Clock- |
| 7 | - |
| 8 | Data+ |
| 9 | - |
| 10 | 0 V |
| 11 | - |
| 12 | +Vs |



Description du raccordement

| | |
|-----|--|
| SET | Entrée de remise à zéro. Entrée reliée par une résistance de rappel au 0V. Le calage à zéro du codeur est réalisé, après sélection de l'entrée DIR, en envoyant une impulsion. Durée de l'impulsion >100 ms. Pour une immunité maximale aux parasites mettre ensuite cette entrée au 0V alimentation. |
| DIR | Entrée du sens de d'évolution. Entrée reliée par une résistance de rappel au HIGH, code croissant pour une rotation en sens horaire et vue sur l'axe. En reliant l'entrée au DIR-LOW, le code est croissant pour une rotation en sens antihoraire. Pour une immunité maximale aux interférences, connecter à +Vs ou 0 V selon le sens de rotation. |

Niveaux électriques

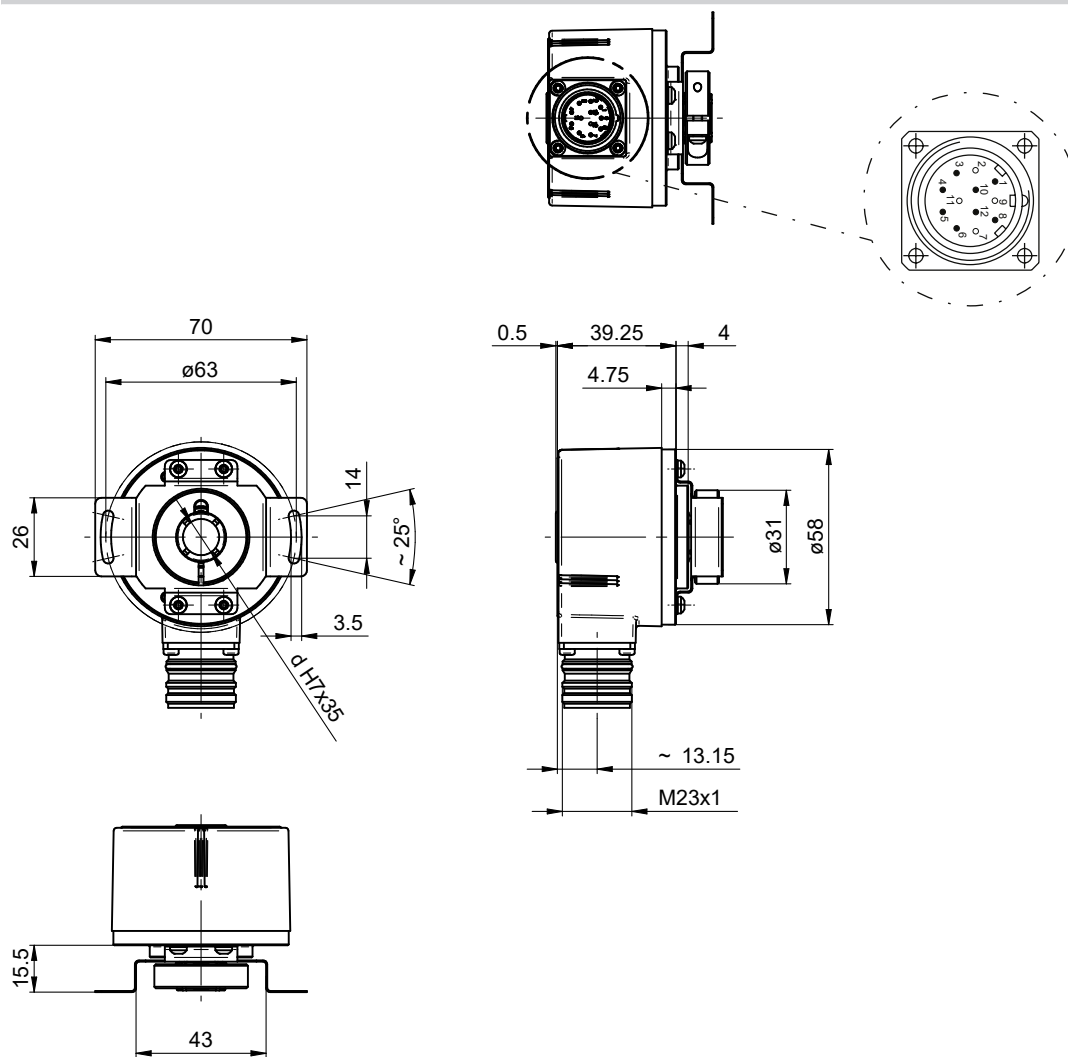
| BiSS C | |
|--------------------|---------------------------------------|
| Clock BiSS C | RS422 avec résistance terminale 120 Ω |
| Data BiSS C | RS422 |
| Entrées | |
| Niveau haut | >0,7 U alimentation |
| Niveau bas | <0,3 U alimentation |
| Impédance d'entrée | 10 kΩ |

EN580E.ML-TT12.GB1B1.13120.H

Axe creux traversant, codeur optique multitour 13 bits ST / 12 bits MT, BiSS C

Numéro d'article: 11246048

Dimensions



Axe creus traversant, embase à bride M23

Accessoires**Accessoires de montage**

| | |
|----------|--|
| 11066083 | Kit de montage 006 |
| 11073119 | Kit de montage 021 |
| 11067367 | Kit de montage 028 |
| 11100198 | Kit de montage 046 |
| 11113210 | Kit de montage 047 |
| 11124300 | Kit de montage 048 |
| 11106627 | Clip cage de ventilateur 8 mm |
| 11116921 | Douille d'isolation ø10 mm/ø12 mm/25 mm long |
| 11116923 | Douille d'isolation ø12 mm/ø14 mm/25 mm long |