

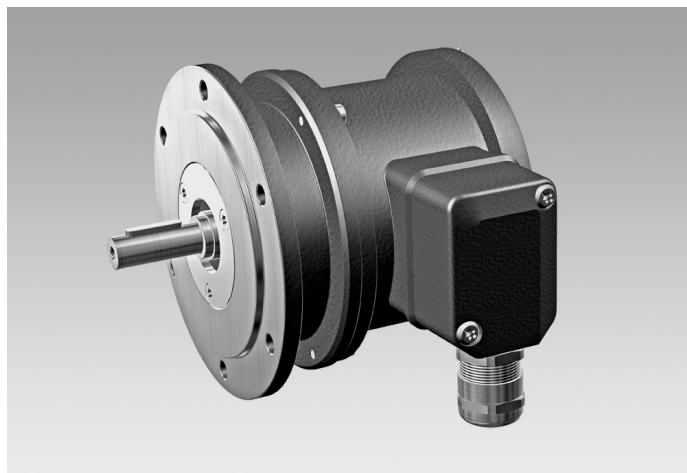
## ES 90

Commutateur électronique de vitesse

1 vitesse de commutation réglable

### Vue d'ensemble

- Contrôle électronique de la vitesse
- Commutateur de protecteur avec une limite de vitesse sélectionnable
- Sortie à relais avec contact inverseur hors potentiel



### Caractéristiques techniques

#### Caractéristiques électriques

Précision de commutation	± 4 % ( $\leq 1500$ t/min) ± 2 % ( $> 1500$ t/min)
Hystérésis de commutation	= 30 % seuil de vitesse
Sorties de commutation	1 sortie, réglage en vitesse
Puissance de commutation	$\leq 6$ A / 250 VAC $\leq 1$ A / 48 VDC (EAC: $< 50$ VAC / 75 VDC)
Courant commuté minimal	100 mA
Retardement à la commut.	$\leq 40$ ms
Immunité	EN 61000-6-2
Emission	EN 61000-6-3
Certificat	CE

#### Caractéristiques mécaniques

Taille (bride)	$\varnothing 115$ mm
----------------	----------------------

#### Caractéristiques mécaniques

Type d'axe	$\varnothing 11$ mm axe
Bride	Bride EURO B10
Protection EN 60529	IP 55
Vitesse (n)	$\leq 6000$ t/min
Plage de vitesses de commutation (ns)	650...6000 t/min
Couple en fonctionnement	$\leq 2$ Ncm
Moment d'inertie rotor	0,125 kgcm <sup>2</sup>
Charge	$\leq 150$ N axiale $\leq 250$ N radiale
Température d'utilisation	-20...+85 °C
Poids	1,3 kg
Raccordement	Boîte à bornes
Matière	Boîtier: fonte d'aluminium Axe: inox

### Option

- Comme commutateur de vitesse intégré ESL en combinaison avec codeurs et/ou tachos analogiques

# ES 90

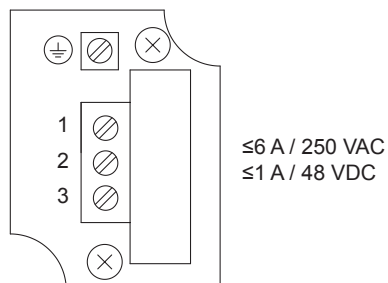
Commutateur électronique de vitesse

1 vitesse de commutation réglable

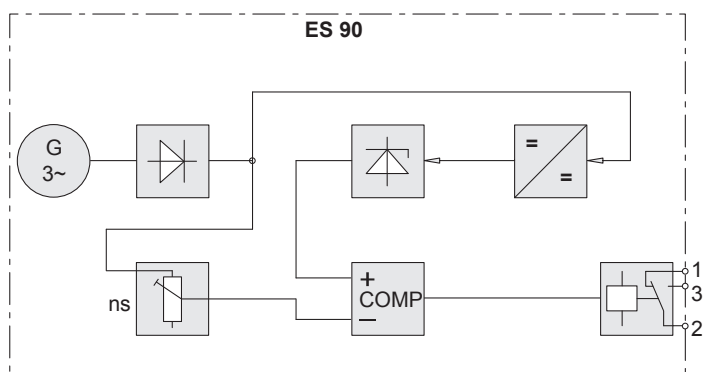
## Affectation des bornes

**Vue A (voir dimension)**

Bornes de raccordement

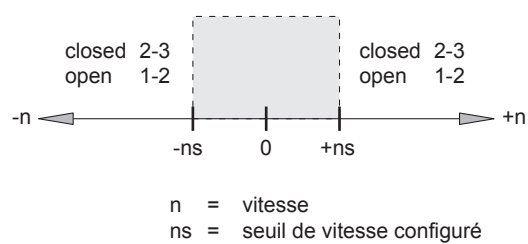


## Synoptique



Commutateur de vitesse ES 90

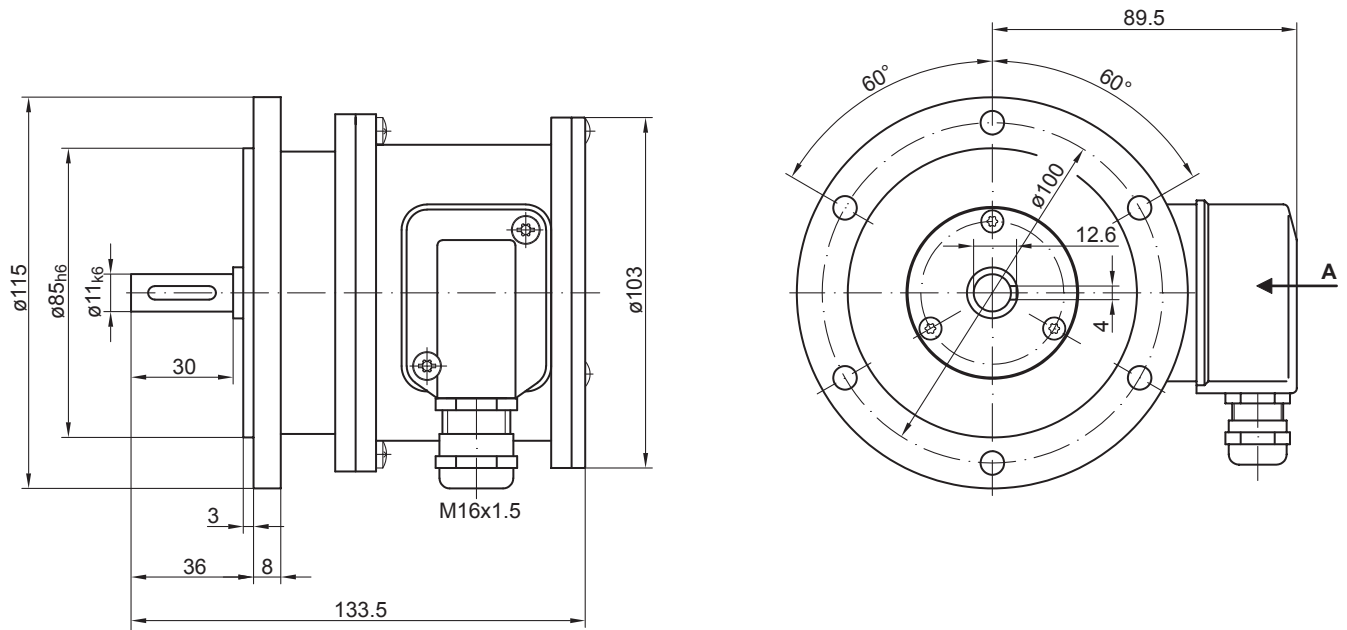
## Diagramme des seuils



# ES 90

Commutateur électronique de vitesse  
1 vitesse de commutation réglable

## Dimensions



# ES 90

Commutateur électronique de vitesse

1 vitesse de commutation réglable

## Référence de commande

**ES90** ...

## Produit

Commutateur de vitesse

ES90

## Seuil de vitesse (ns)

650...6000 t/min<sup>(1)</sup>

...

(1) Veuillez indiquer la vitesse de commutation exacte en sus de références de commande (réglage d'usine).

## Accessoires

### Accessoires de montage

Accouplement flexible K 35 (axe ø6...12 mm)

Accouplement flexible K 50 (axe ø11...16 mm)

Accouplement flexible K 60 (axe ø11...22 mm)