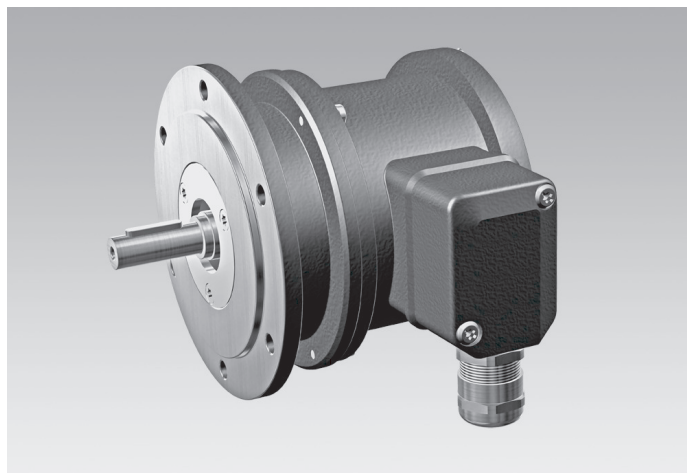


Auf einen Blick

- Elektronische Drehzahlüberwachung
- Schutzschalter mit drei wählbaren Grenzdrehzahlen
- Drei unabhängige Transistorausgänge, Justierung um $\pm 10\%$ bei einer Drehzahl >1000 U/min



Technische Daten

Technische Daten - elektrisch

Betriebsspannung	12 VDC $\pm 10\%$
Betriebsstrom ohne Last	≤ 5 mA
Schaltgenauigkeit	$\pm 4\%$ (≤ 1500 U/min) $\pm 2\%$ (> 1500 U/min)
Schalthyterese	= 30 % der Schaltdrehzahl
Schaltausgänge	3 Ausgänge, drehzahlgesteuert
Strom je Ausgang	40 mA (DC)
Schaltverzögerung	≤ 40 ms
Störfestigkeit	EN 61000-6-2
Störaussendung	EN 61000-6-3
Zulassung	CE

Technische Daten - mechanisch

Baugröße (Flansch)	$\varnothing 115$ mm
--------------------	----------------------

Technische Daten - mechanisch

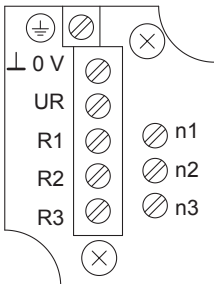
Wellenart	$\varnothing 11$ mm Vollwelle
Flansch	EURO-Flansch B10
Schutzart DIN EN 60529	IP 55
Drehzahl (n)	≤ 5000 U/min
Schaltdrehzahlbereich (ns)	200...5000 U/min
Betriebsdrehmoment	≤ 2 Ncm
Trägheitsmoment Rotor	0,125 kgcm ²
Zulässige Wellenbelastung	≤ 150 N axial ≤ 250 N radial
Betriebstemperatur	-20...+85 °C
Masse ca.	1,3 kg
Anschluss	Klemmenkasten
Werkstoff	Gehäuse: Aluminium-Druckguss Welle: Edelstahl

Optional

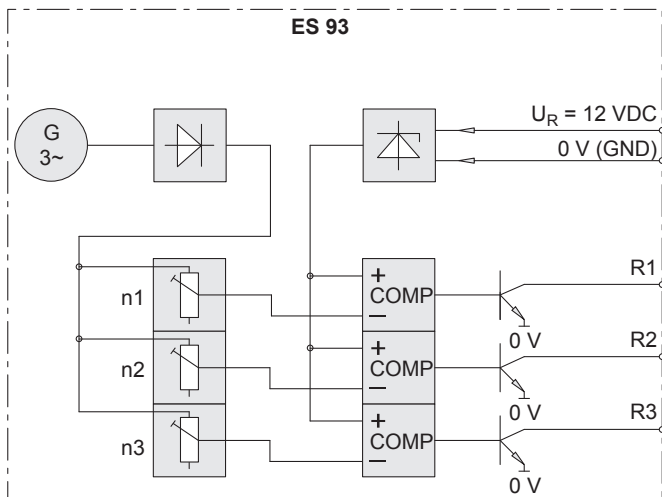
- Als integrierter Drehzahlschalter ESL in Kombination mit Drehgebern und/oder Analog-Tachogeneratoren
- Relaismodul ES 93 R mit drei potentialfreien Relaiskontakten mit Wechsler

Anschlussbelegung

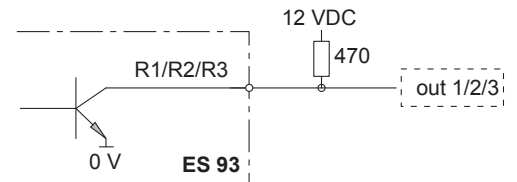
Ansicht A (siehe Abmessung)
Anschlussklemmen



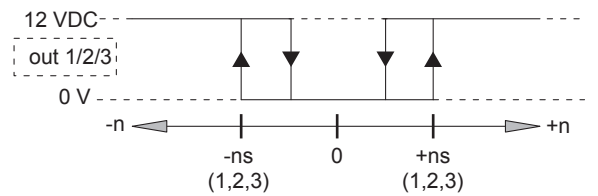
Blockschaltbild



Empfohlene Ausgangsbesaltung



Ausgangsschaltverhalten



n = Drehzahl
ns = eingestellte Schaltdrehzahl

Drehzahlmesser ES 93

ES 93

 Elektronischer Drehzahlschalter
 3 einstellbare Schaltdrehzahlen

Typenschlüssel

	ES93
Produkt	Drehzahlschalter	ES93		
Schaltdrehzahl 1 (ns1)	200...5000 U/min ⁽¹⁾	...		
Schaltdrehzahl 2 (ns2)	200...5000 U/min ⁽¹⁾		...	
Schaltdrehzahl 3 (ns3)	200...5000 U/min ⁽¹⁾			...

(1) Bitte die exakte Schaltdrehzahl zusätzlich zur Bestellbezeichnung angeben (Werkseinstellung).

Zubehör

Montagezubehör

- Federscheibenkupplung K 35 (Welle ø6...12 mm)
- Federscheibenkupplung K 50 (Welle ø11...16 mm)
- Federscheibenkupplung K 60 (Welle ø11...22 mm)

Relaismodule

11054943 Relaismodul ES 93 R