

**Auf einen Blick**

- M8, Buchse, A-kodiert; 4-polig; TPE, 1000 cm, freies Kabelende
- Geeignet für Schleppkette, Robotik, Food & Beverage
- Head A: IP65, IP66K, IP67, IP69
- Kabel: Gute Resistenz gegen Chemikalien, Flammen und Öle
- Halogenfrei


**Technische Daten**
**Seite A**

Kopf A: Anschluss	M8
Kopf A: Winkel Kabelabgang	0°
Kopf A: Geschlecht	Weiblich
Kopf A: Kodierung	A
Kopf A: Polzahl	4
Kopf A: Anzugsdrehmoment	0,6 Nm
Kopf A: Rändelschraube Material	Edelstahl (V4A)
Kopf A: Dichtung Material	EPDM

**Seite B**

Kopf B: Anschluss	Offenes Kabelende
-------------------	-------------------

**Leitungen**

Leitungslänge	1000 cm
Abmantellänge	0 mm
Leiteraufbau	42 × 0,1 mm
AWG	22
Mantel: Material	TPE
Mantel: Farbe	Grau
Leitungsdurchmesser	4,6 mm ± 5%
Aderquerschnitt	0,34 mm <sup>2</sup>

**Kabel**

Leitung: Umgebungstemperatur (in Bewegung)	- 40 ...+ 105 °C
Leitung: Umgebungstemperatur (ruhender Zustand)	- 25 ...+ 105 °C
Biegeradius (statisch)	23 mm
Leitungslänge	1000 cm
Zulässige Beschleunigung	≤ 10 m/s <sup>2</sup>
AWG	22
Biegeradius (ortsfeste Verlegung)	min. 5 × Außendurchmesser
Biegeradius (flexibler Einsatz)	min. 10 × Außendurchmesser
Leiteraufbau	42 × 0,1 mm
Leitungsdurchmesser	4,6 mm ± 5%
Isolationswiderstand	≥ 1000000 Ohm
Kabelleiter: Material	Kupfer, blank

**Kabel**

Mantel: Material	TPE
Aderisolierung: Material	TPE
Biegezyklen	≥ 4000000 Zyklen
Nennspannung	240 V
Leitung: Prüfspannung	2000 V 0
Zulässige Verfahrensgeschwindigkeit	≤ 3 m/s
Zulässiger Verfahrensweg (horizontal)	≤ 10 m
Aderquerschnitt	0,34 mm <sup>2</sup>
Mantel: Farbe	Grau

**Elektrische Daten**

Betriebsspannung	240 V
Nennspannung	240 V
Durchgangswiderstand	≤ 5 mOhm
Strombelastbarkeit je Kontakt	max. 4 A

**Mechanische Daten**

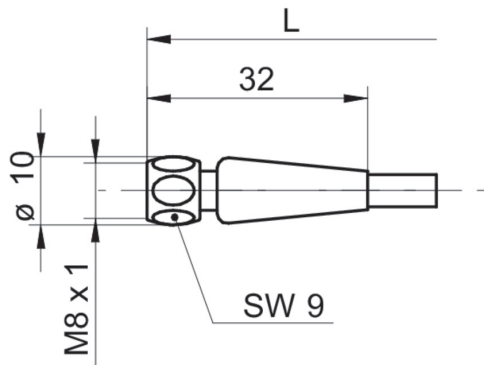
Kopf A: Schutzklasse	IP65, IP67, IP68, IP69
Biegeradius (flexibler Einsatz)	min. 10 × Außendurchmesser
Biegeradius (ortsfeste Verlegung)	min. 5 × Außendurchmesser
Biegezyklen	≥ 4000000 Zyklen
Zulässige Beschleunigung	≤ 10 m/s <sup>2</sup>
Zulässige Verfahrensgeschwindigkeit	≤ 3 m/s

**Umgebungsbedingungen**

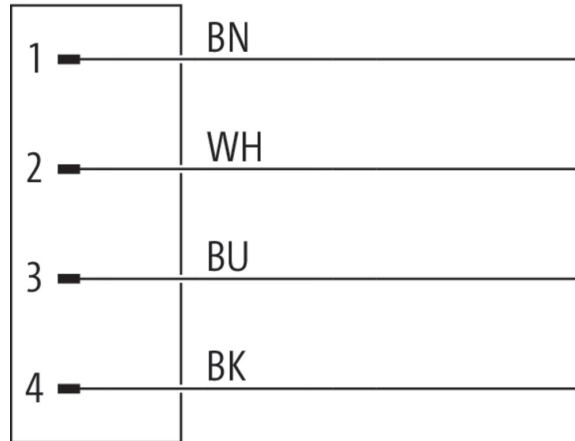
Umgebungstemperatur (in Bewegung)	- 25 ...+ 105 °C
Umgebungstemperatur (ruhender Zustand)	- 40 ...+ 105 °C
Leitung: Umgebungstemperatur (ruhender Zustand)	- 25 ...+ 105 °C
Schleppkettenfähig	Ja
Kopf A: Verschmutzungsgrad	3
Leitung: Chemische Beständigkeit	Gut

**Seite A**

**Technische Zeichnung**



**Anschlussbild**



**Kodierung**

