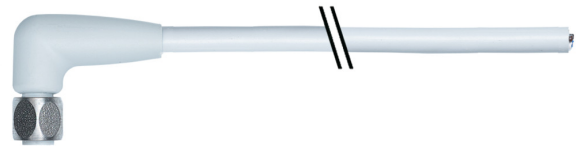


Auf einen Blick

- M8, Buchse, A-kodiert; 4-polig; TPE, 500 cm, freies Kabelende
- Geeignet für Schleppkette, Robotik, Food & Beverage
- Head A: IP65, IP66K, IP67, IP69
- Kabel: Gute Resistenz gegen Chemikalien, Flammen und Öle
- Halogenfrei


Technische Daten
Seite A

| | |
|---------------------------------|-----------------|
| Kopf A: Anschluss | M8 |
| Kopf A: Winkel Kabelabgang | 90° |
| Kopf A: Geschlecht | Weiblich |
| Kopf A: Kodierung | A |
| Kopf A: Polzahl | 4 |
| Kopf A: Anzugsdrehmoment | 0,6 Nm |
| Kopf A: Rändelschraube Material | Edelstahl (V4A) |
| Kopf A: Dichtung Material | EPDM |

Seite B

| | |
|-------------------|-------------------|
| Kopf B: Anschluss | Offenes Kabelende |
|-------------------|-------------------|

Leitungen

| | |
|---------------------|----------------------|
| Leitungslänge | 500 cm |
| Abmantellänge | 0 mm |
| Leiteraufbau | 42 × 0,1 mm |
| AWG | 22 |
| Mantel: Material | TPE |
| Mantel: Farbe | Grau |
| Leitungsdurchmesser | 4,6 mm ± 5% |
| Aderquerschnitt | 0,34 mm ² |

Elektrische Daten

| | |
|------------------|-------|
| Betriebsspannung | 240 V |
|------------------|-------|

Elektrische Daten

| | |
|-------------------------------|----------|
| Nennspannung | 240 V |
| Durchgangswiderstand | ≤ 5 mOhm |
| Strombelastbarkeit je Kontakt | max. 4 A |

Mechanische Daten

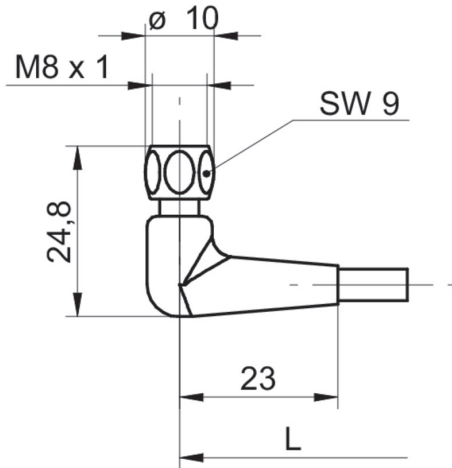
| | |
|-----------------------------------|----------------------------|
| Kopf A: Schutzklasse | IP65, IP67, IP68, IP69 |
| Biegeradius (flexibler Einsatz) | min. 10 × Außendurchmesser |
| Biegeradius (ortsfeste Verlegung) | min. 5 × Außendurchmesser |
| Biegezyklen | ≥ 4000000 Zyklen |
| Zulässige Beschleunigung | ≤ 10 m/s ² |
| Zulässige Verfahrgeschwindigkeit | ≤ 3 m/s |

Umgebungsbedingungen

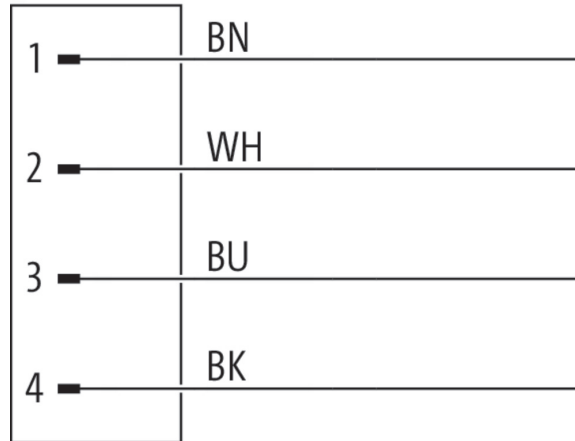
| | |
|---|------------------|
| Umgebungstemperatur (in Bewegung) | - 25 ...+ 105 °C |
| Umgebungstemperatur (ruhender Zustand) | - 40 ...+ 105 °C |
| Leitung: Umgebungstemperatur (ruhender Zustand) | - 25 ...+ 105 °C |
| Schleppkettenfähig | Ja |
| Kopf A: Verschmutzungsgrad | 3 |
| Leitung: Chemische Beständigkeit | Gut |

Seite A

Technische Zeichnung



Anschlussbild



Kodierung

