

Embase de fixation pour codeur à bride synchro

Numéro d'article: 10117667

Vue d'ensemble

- Plastique renforcé par fibres de verre
- Excellente résistance à la température et aux produits chimiques
- Montage isolé électriquement



Caractéristiques techniques

Caractéristiques techniques

Température d'utilisation -40...+85 °C

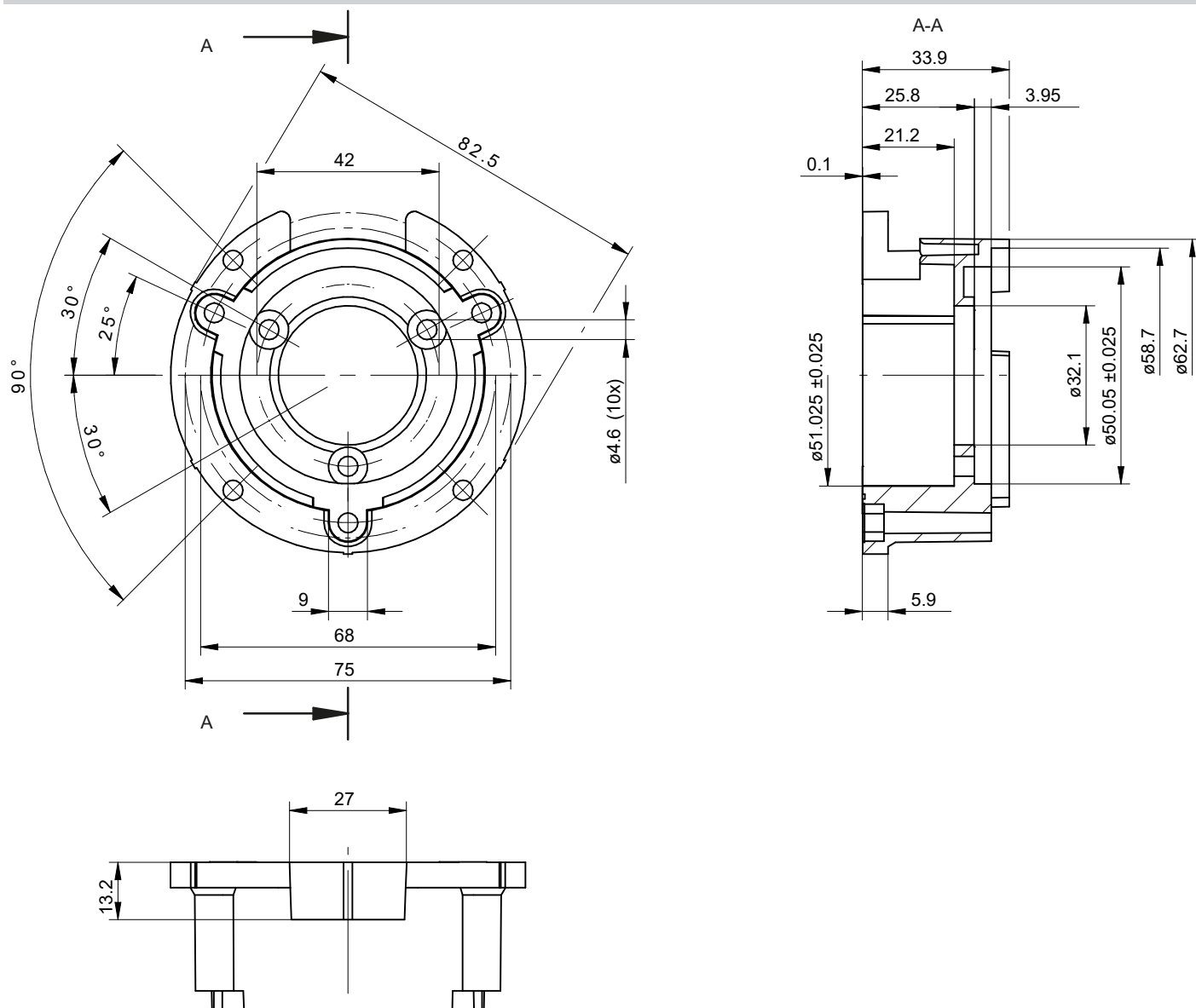
Description

- Nécessaire accessoire: Jeu d'excentriques sur (Z 119.018 / 10117668)
3 excentriques et vis avec écrous

Embase de fixation pour codeur à bride synchro

Numéro d'article: 10117667

Dimensions



Accessoires

Accessoires de montage

10117668 Jeu d'excentriques pour l'embase de fixation
10117667: 3 excentriques et vis avec écrous