

## Embase de fixation

Pour codeur à bride synchro

Numéro d'article: 10117667

### Vue d'ensemble

- Plastique renforcé par fibres de verre
- Excellente résistance à la température et aux produits chimiques
- Montage isolé électriquement



### Caractéristiques techniques

#### Caractéristiques techniques

Température d'utilisation	-40...+120 °C
Poids	54 g
Matière	Fortron 1140 L4, noir

#### Caractéristiques techniques

Indication	Nécessaire accessoire: Jeu d'excentriques sur (Z 119.018 / 10117668) 3 excentriques et vis avec écrous
------------	--

### Description

Embase de fixation pour codeur à bride synchro.

### Compris dans l'envoi

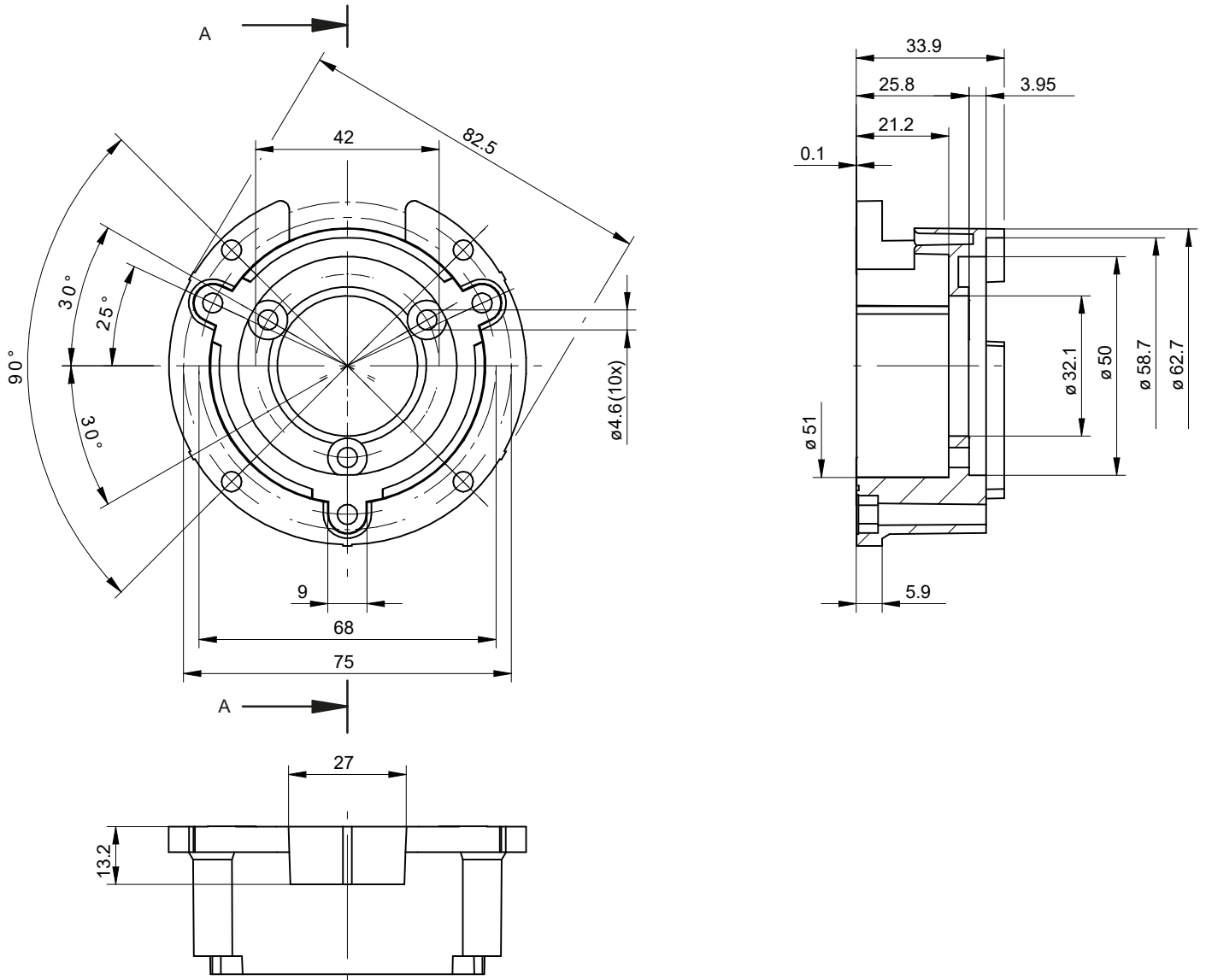
1x embase de fixation

## Embase de fixation

Pour codeur à bride synchro

Numéro d'article: 10117667

### Dimensions

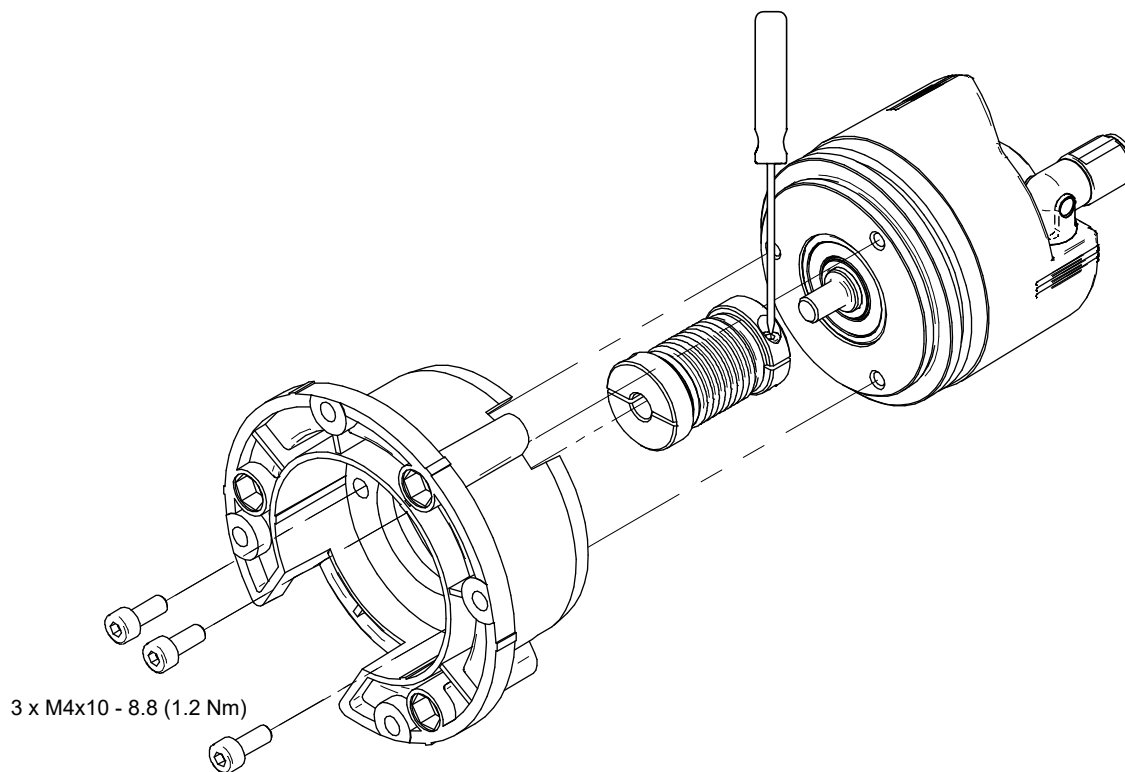


## Embase de fixation

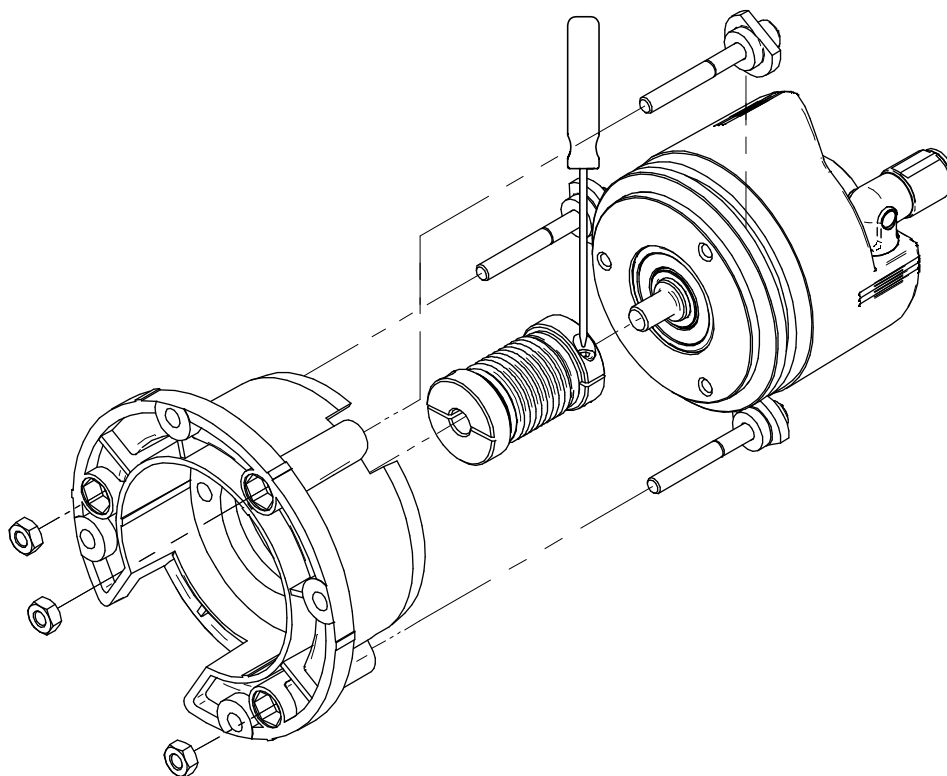
Pour codeur à bride synchro

Numéro d'article: 10117667

### Schéma de montage



Montage des codeurs à l'aide des trous filetés à la bride



Monter le codeur à l'aide des excentriques de fixation

## Embase de fixation

Pour codeur à bride synchro

Numéro d'article: 10117667

### Accessoires

#### Accessoires de montage

10117668      Jeu d'excentriques pour l'embase de fixation  
(10117667)