

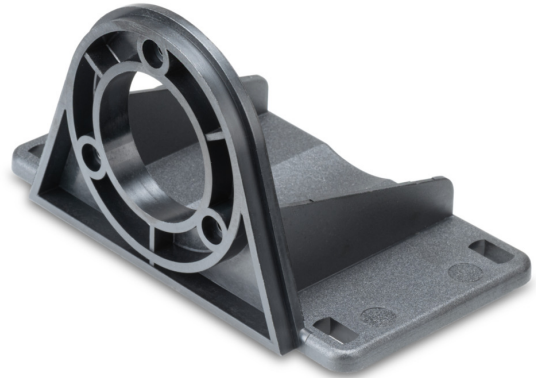
## Equerre de fixation

Pour codeur à bride standard

Numéro d'article: 10125051

### Vue d'ensemble

- Plastique renforcé par fibres de verre
- Excellente résistance à la température et aux produits chimiques
- Montage isolé électriquement



### Caractéristiques techniques

#### Caractéristiques techniques

Température d'utilisation -40...+120 °C

#### Caractéristiques techniques

Poids 63 g

Matière Fortron 1140 L4, noir

### Description

Equerre de fixation comprend les vis de montage pour codeur avec bride standard et fixation M3.

### Compris dans l'envoi

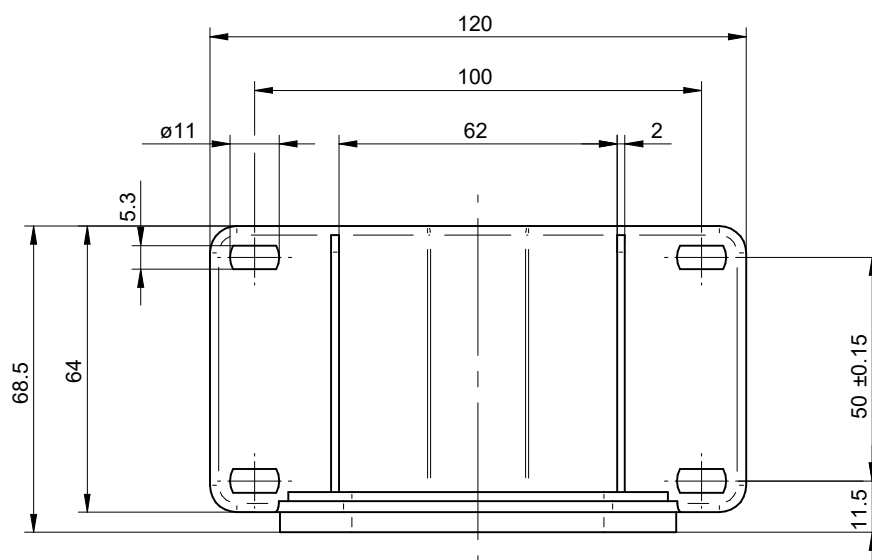
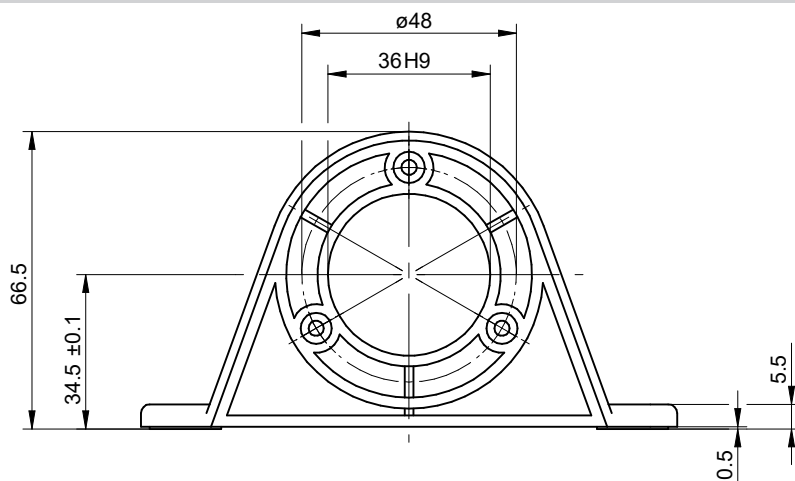
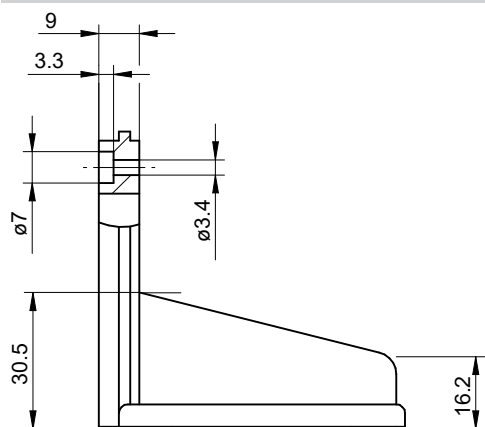
1x Equerre de fixation, 3x Vis à tête cylindrique M3x12 ISO 4762-A2, 3x Rondelle éventail J3,2 A2 DIN 6798

## Equerre de fixation

Pour codeur à bride standard

Numéro d'article: 10125051

### Dimensions



## Equerre de fixation

Pour codeur à bride standard

Numéro d'article: 10125051

### Schéma de montage

