

Auf einen Blick

- 50 ... 400 mm
- Point source LED gepulst
- analog
- IO-Link
- Stecker M12
- 50 °C
- IP 68/69K & proTect+



Abbildung ähnlich



Technische Daten

Allgemeine Daten

Messdistanz Sd	50 ... 400 mm
Spezialausführung	Washdown-Design
Strahldurchmesser	8 mm
Einstellung	IO-Link
Abstand Teach-In-Grenzen	> 20 mm
Betriebsanzeige	LED grün
Anzeige Alarm- / Verschmutzung	LED rot
Auflösung	100 ... 1000 µm
Linearitätsabweichung	± 1,5 ... 4 mm
Strahlform	Punkt
Temperaturdrift	< 0,1 % Sde/K
Zulassungen/Zertifikate	Ecolab

Lichtquelle

Lichtquelle	Point source LED gepulst
Wellenlänge	660 nm

Elektrische Daten

Ansprech- / Abfallzeit	< 3 ms
Betriebsspannungsbereich +Vs	14 ... 26 VDC
Stromaufnahme max. (ohne Last)	80 mA

Elektrische Daten

Ausgangsschaltung	Analog
Ausgangssignal	0 ... 10 VDC
Lastwiderstand (analog U)	> 100 kOhm
Ausgangsstrom	< 100 mA
Alarmausgang	Gegentakt
kurzschlussfest	Ja
verpolungsfest	Ja, Vs zu GND

Kommunikationsschnittstelle

Schnittstelle	IO-Link V1.1
---------------	--------------

Mechanische Daten

Breite / Durchmesser	19,6 mm
Höhe / Länge	51 mm
Tiefe	34,3 mm
Bauform	Quaderförmig
Gehäusematerial	Edelstahl 1.4404 (V4A); LSR
Frontscheibe	PMMA
Anschlussart	Stecker M12

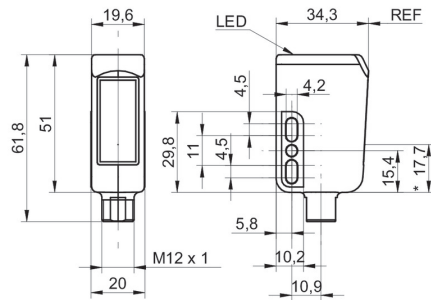
Umgebungsbedingungen

Arbeitstemperatur	0 ... +50 °C
Schutzart	IP 68/69K & proTect+

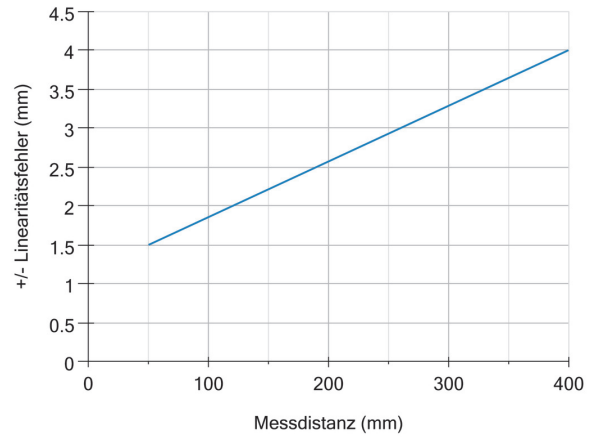
Bemerkungen

- Sensor FDA-konform und Ecolab-geprüft
- IO-Link: Messbereich eingrenzen, Mittelwertbildung, Servicestatus, Alarmausgang, Schaltfenster
- LSR = Liquid Silicon Rubber

Masszeichnung

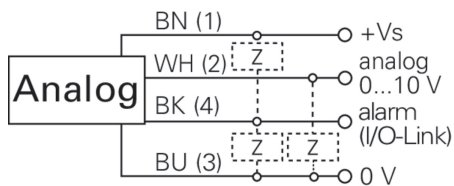


Linearitätsfehler



- * Senderachse

Anschlussbild



Auflösung

