

FAPY 100

Dynamo tachymétrique CC LongLife dans un boîtier industriel NEMA 12 avec montage par pieds et axe sortant

Numéro d'article: 11055498

Vue d'ensemble

- Pour le remplacement des dynamos tachymétriques de type "PY" ou "BC"
- Faible temps de réponse
- Tension à vide 100 V à 1000 t/min
- Boîtier avec pieds B3
- Très haute résistance aux chocs
- Haute qualité du signal grâce à la technologie LongLife brevetée
- Détection du sens de rotation possible par l'unité de commande
- Certifié CSA / C / US
- Avec palier



HUBNER
BERLIN
 A Baumer Brand

Caractéristiques techniques

Caractéristiques électriques

Tolérance de renversement	≤0,1 %
Tolérance de linéarité	≤0,15 %
Coefficient de température	± 0,05 %/K (à vide)
Classe d'isolation	B
Tolérance de calibration	±1 %
Essais climatiques	Humidité chaude, constante (IEC 60068-2-3, Ca)
Constante de temps du rotor	<75 µs
Tension à vide	100 V à 1000 t/min
Immunité	EN 61000-6-2
Emission	EN 61000-6-3
Certificat	CE, CSA C/US

Caractéristiques mécaniques

Taille (bride)	3.88"
Type d'axe	.312" DIA / .318" DIA axe

Caractéristiques mécaniques

Bride	Boîtier NEMA 12 avec montage par pieds
Protection EN 60529	IP 55
Vitesse de rotation	≤6000 t/min
Couple	1,5 Ncm
Moment d'inertie rotor	1,1 kgcm ²
Charge	≤60 N axiale ≤80 N radiale
Matière	Boîtier: fonte d'aluminium Axe: inox
Température d'utilisation	-30...+130 °C
Résistance	IEC 60068-2-6 Vibrations 10 g, 10-2000 Hz IEC 60068-2-27 Choc 300 g, 1 ms
Poids	2,6 kg
Raccordement	Boîte à bornes

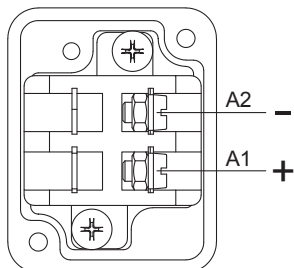
FAPY 100

Dynamo tachymétrique CC LongLife dans un boîtier industriel NEMA 12 avec montage par pieds et axe sortant

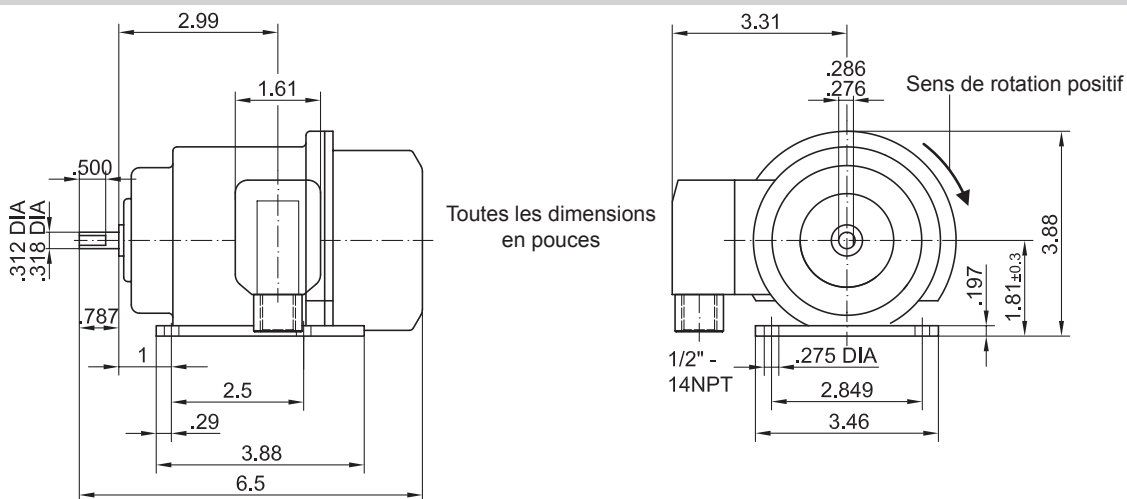
Numéro d'article: 11055498

Affectation des bornes

Polarité pour sens de rotation positif



Dimensions



FAPY 100

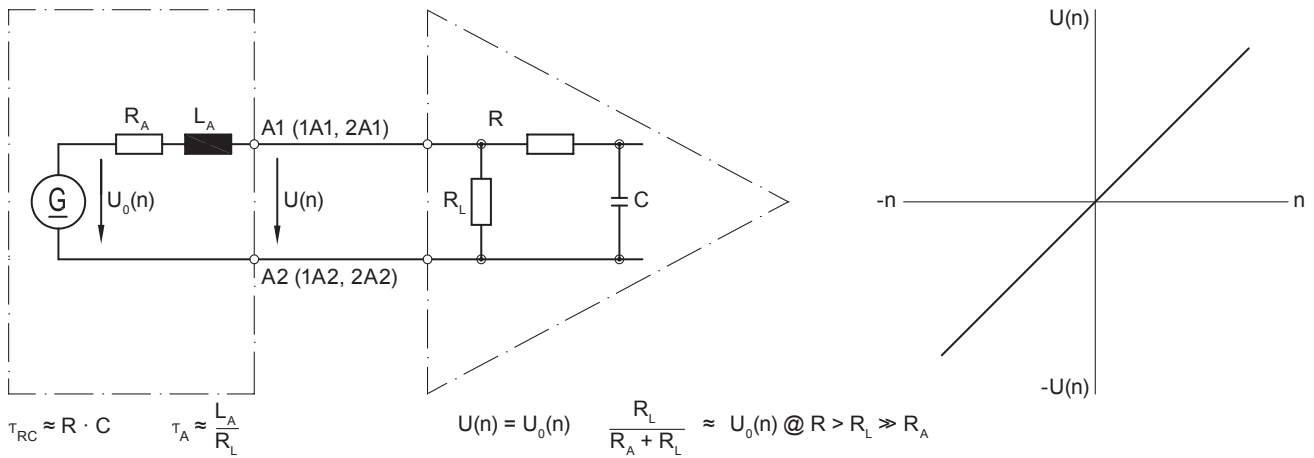
Dynamo tachymétrique CC LongLife dans un boîtier industriel NEMA 12 avec montage par pieds et axe sortant

Numéro d'article: 11055498

Caractéristiques

Type	Charge minimum dépend de la vitesse de rotation [t/min]			Résistance d'induit R_A (20°C) [Ω]	Inductance d'induit L_A [mH]
	0-3000	0-6000	0- n_{max}		
FAPY 100	R_L [kΩ] ≥7,5	R_L [kΩ] ≥30	R_L [kΩ] ≥30	271	546
Ondulation superposée (pour $T_{RC} = 0.7$ ms):					
		≤0,5% (crête-crête)	≤0,2% (rms)		

Schéma équivalent



Accessoires

Accessoires de montage

Accouplement flexible K 35 (axe $\varnothing 6...12$ mm)