

Auf einen Blick

- Zum Austausch von Tachogeneratoren des Typs "PY" oder "BC"
- Kurze Reaktionszeit
- Leerlaufspannung 50 V pro 1000 U/min
- Gehäusefuss B3
- Sehr hohe Schockfestigkeit
- Hohe Signalgüte dank patentierter Longlife Technik
- Drehrichtungserkennung über Steuerung möglich
- CSA / C / US Zulassung
- Mit eigener Lagerung


Technische Daten
Technische Daten - elektrisch

Reversiertoleranz	≤0,1 %
Linearitätstoleranz	≤0,15 %
Temperaturkoeffizient	± 0,05 %/K (Leerlauf)
Isolationsklasse	B
Kalibriertoleranz	±1 %
Klimatische Prüfung	Feuchte Wärme, konstant (IEC 60068-2-3, Ca)
Ankerkreis-Zeitkonstante	<75 µs
Leerlaufspannung	50 V pro 1000 U/min
Störfestigkeit	EN 61000-6-2
Störaussendung	EN 61000-6-3
Zulassung	CE, CSA C/US

Technische Daten - mechanisch

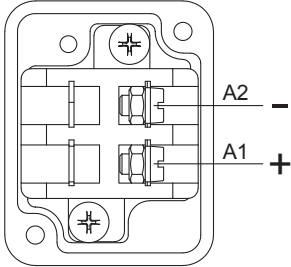
Baugröße (Flansch)	3.88"
Wellenart	.312" DIA / .318" DIA Vollwelle

Technische Daten - mechanisch

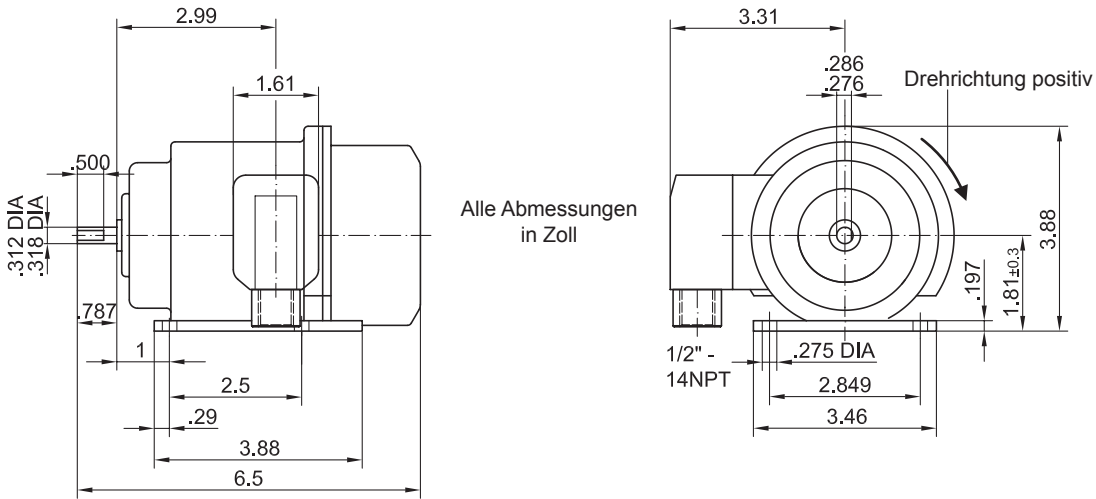
Flansch	NEMA 12 Gehäuse mit Fussmontage
Schutzart EN 60529	IP 55
Betriebsdrehzahl	≤10000 U/min
Drehmoment	1,5 Ncm
Trägheitsmoment Rotor	1,1 kgcm ²
Zulässige Wellenbelastung	≤60 N axial ≤80 N radial
Werkstoff	Gehäuse: Aluminium-Druckguss Welle: Edelstahl
Betriebstemperatur	-30...+130 °C
Widerstandsfähigkeit	IEC 60068-2-6 Vibration 10 g, 10-2000 Hz IEC 60068-2-27 Schock 300 g, 1 ms
Masse ca.	2,6 kg
Anschluss	Klemmenkasten

Anschlussbelegung

Polarität bei positiver Drehrichtung



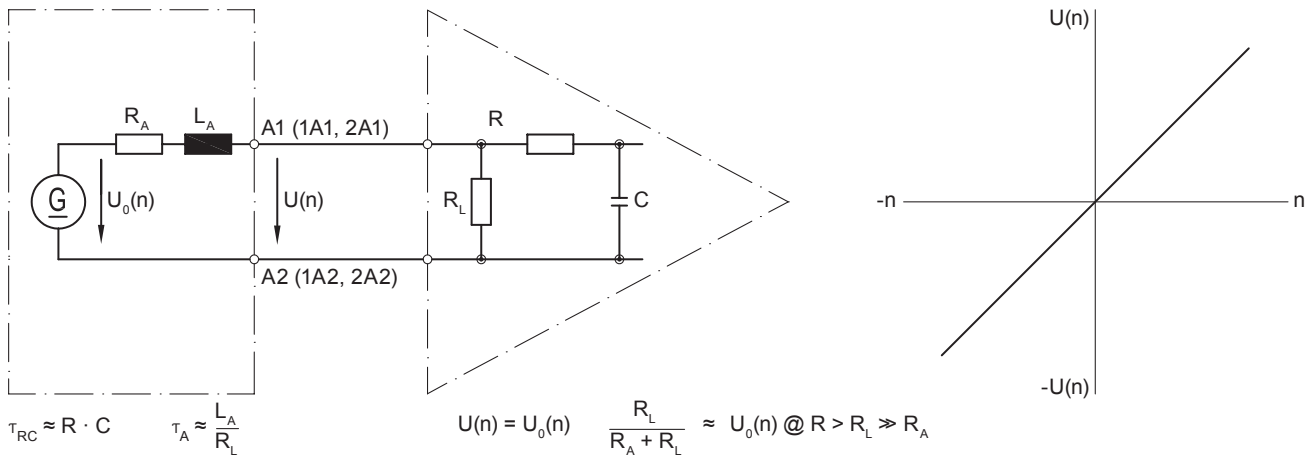
Abmessungen



Daten nach Typ

Typ	Min. erforderlicher Lastwiderstand in Abhängigkeit vom Drehzahlbereich [U/min]			Ankerwiderstand R_A (20°C) [Ω]	Ankerinduktivität L_A [mH]
	0-3000	0-6000	0- n_{max}		
FAPY 50	R_L [kΩ] ≥1,9	R_L [kΩ] ≥7,8	R_L [kΩ] ≥21,5	66	137
Überlagerte Welligkeit (für $\tau_{RC} = 0,7$ ms):		≤0,5% (Spitze-Spitze)	≤0,2% (effektiv)		

Ersatzschaltbild



Zubehör

Montagezubehör

Federscheibenkupplung K 35 (Welle ø6...12 mm)