

Vue d'ensemble

- Récepteur
- Barrière simple
- 2,5 m
- PNP
- non
- Connecteur M8 3-pôles
- -25 ... 65 °C
- IP 65



Image similaire



Caractéristiques techniques

Données générales		Données électriques	
Fonction	Barrière simple	Circuit de sortie	PNP
Emetteur / Récepteur	Récepteur	Courant de sortie	< 100 mA
Portée de service Sb	2,5 m	Protégé contre courts-circuits	Oui
Limite de portée Sn	3 m	Protégé contre inversion polarité	Oui
Indication encrassement / réglage	Indication réception clignotante	Données mécaniques	
Indication réception	LED rouge	Largeur / Diamètre	8 mm
Réglage sensibilité	Non	Hauteur / Longueur	75,5 mm
Données électriques		Forme du boîtier	Cylindrique avec filetage
Temps d'activation / désactivation	< 2,5 ms	Matériau du boîtier	Laiton nickelé
Plage de tension +Vs	10 ... 30 VDC	Face avant (optique)	PC
Consommation max. (sans charge)	24 mA	Version de raccordement	Connecteur M8 3-pôles
Courant absorbé moyen	24 mA	Conditions ambiantes	
Tension résiduelle Vd	< 2 VDC	Température de fonctionnement	-25 ... +65 °C
Fonction de commutation	Claire	Classe de protection	IP 65

2022-11-10 Les caractéristiques du produit et les données techniques spécifiées n'expriment ou n'impliquent aucune garantie. Toute modification technique réservée.

FEAM 08P1002/S35L

Barrières simples - subminiature

Numéro d'article: 10238056

Dessins techniques

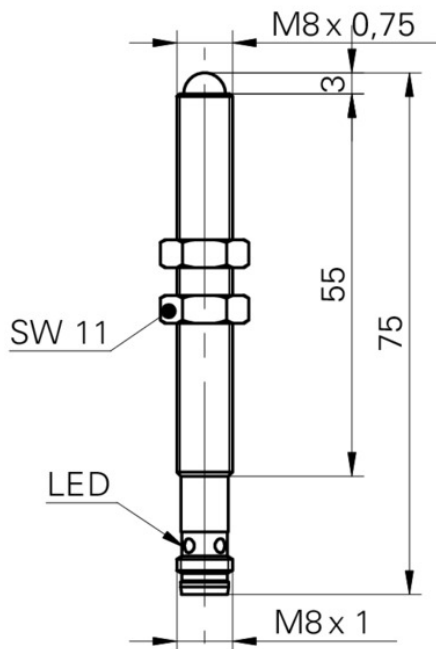


Schéma de raccordement

