

产品一览

- 接收器
- 对射式传感器
- 2,5 m
- PNP
- 常开
- M8接头 · 3针
- -25 ... 65 °C
- IP 65



图片与实际产品类似



技术数据

基本参数

类型	对射式传感器
发射器 / 接收器	接收器
实际感应范围 Sb	2,5 m
额定感应范围 Sn	3 m
调节/镜头受污指示灯	闪烁的指示灯
指示灯	红色LED
灵敏度调节	无

电气参数

响应时间 / 释放时间	< 2,5 ms
电源电压范围 +Vs	10 ... 30 VDC
最大电流消耗 (无负载)	24 mA
典型电流消耗	24 mA
压降 Vd	< 2 VDC
输出功能	亮通功能

电气参数

输出电路	PNP
输出电流	< 100 mA
短路保护	是
反极性保护	是

机械参数

宽度 / 直径	8 mm
高度 / 长度	75,5 mm
类型	圆柱形 · 螺纹版
外壳材质	黄铜镀镍
前端光学元件	PC
连接方式	M8 接头 · 3针

环境条件

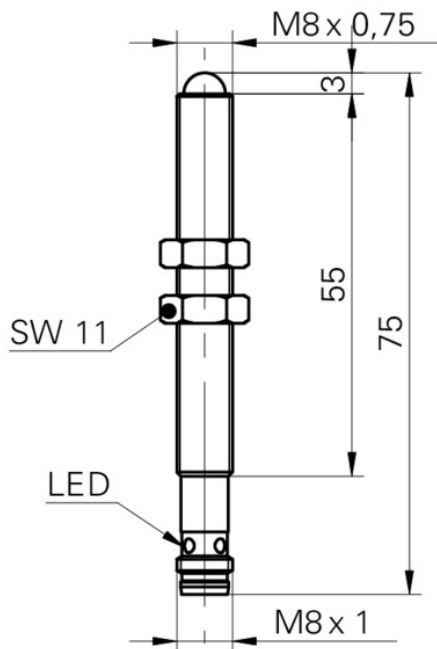
工作温度	-25 ... +65 °C
防护等级	IP 65

FEAM 08P1002/S35L

Through beam sensors - subminiature

Article number: 10238056

技术图纸



接线图

