

产品一览

- 接收器
- 对射式传感器
- 2,5 m
- PNP
- 常开
- 电缆 · 3针 · 2 m
- 25 ... 65 °C
- IP 65



图片与实际产品类似



技术数据

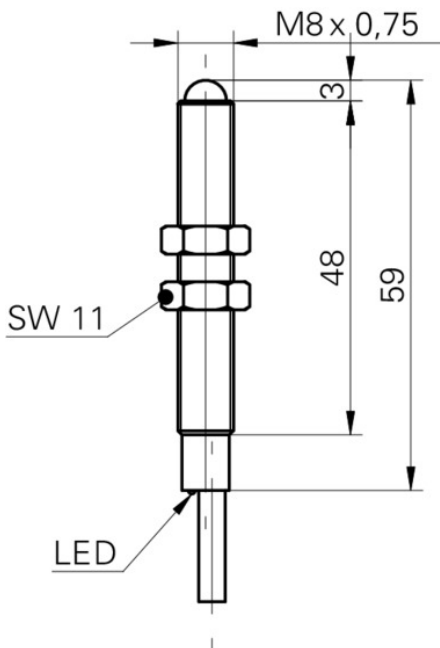
基本参数		电气参数	
类型	对射式传感器	输出电路	PNP
发射器 / 接收器	接收器	输出电流	< 100 mA
实际感应范围 Sb	2,5 m	短路保护	是
额定感应范围 Sn	3 m	反极性保护	是
调节/镜头受污指示灯	闪烁的指示灯	机械参数	
指示灯	红色LED	宽度 / 直径	8 mm
灵敏度调节	无	高度 / 长度	59 mm
电气参数		类型	圆柱形 · 螺纹版
响应时间 / 释放时间	< 2,5 ms	外壳材质	黄铜镀镍
电源电压范围 +Vs	10 ... 30 VDC	前端光学元件	PC
最大电流消耗 (无负载)	24 mA	连接方式	2米直接出线 · 3针
典型电流消耗	24 mA	环境条件	
压降 Vd	< 2 VDC	工作温度	-25 ... +65 °C
输出功能	亮通功能	防护等级	IP 65

FEAM 08P1002

Through beam sensors - subminiature

Article number: 10219153

技术图纸



接线图

