

**Auf einen Blick**

- Empfänger
- Einweg-Lichtschranke
- 2,5 m
- PNP
- nein
- Stecker M8 3-Pol
- -25 ... 65 °C
- IP 65



Abbildung ähnlich



**Technische Daten**

**Allgemeine Daten**

Funktion	Einweg-Lichtschranke
Sender / Empfänger	Empfänger
Betriebsreichweite Sb	2,5 m
Grenzreichweite Sn	3 m
Anzeige Verschm. / Einst.	Empfangsanzeige blinkend
Empfangsanzeige	LED rot
Empfindlichkeitseinstellung	Nein

**Elektrische Daten**

Ansprech- / Abfallzeit	< 2,5 ms
Betriebsspannungsbereich +Vs	10 ... 30 VDC
Stromaufnahme max. (ohne Last)	24 mA
Stromaufnahme mittel	24 mA
Spannungsabfall Vd	< 2 VDC

**Elektrische Daten**

Schaltfunktion	Dunkelschaltung
Ausgangsschaltung	PNP
Ausgangsstrom	< 100 mA
Kurzschlussfest	Ja
Verpolungsfest	Ja

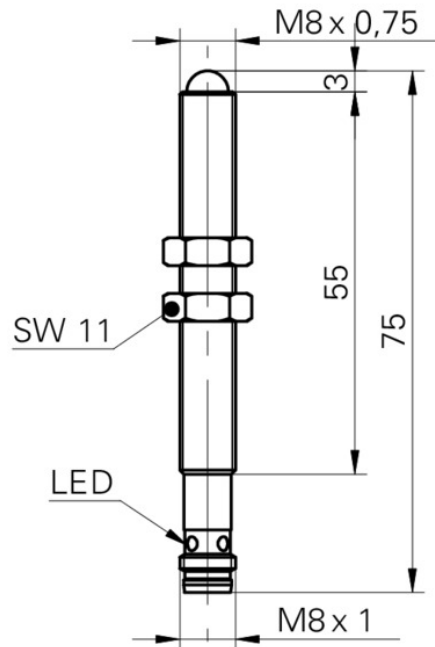
**Mechanische Daten**

Breite / Durchmesser	8 mm
Höhe / Länge	75,5 mm
Bauform	Zylindrisch mit Gewinde
Gehäusematerial	Messing vernickelt
Frontscheibe	PC
Anschlussart	Stecker M8 3-Pol

**Umgebungsbedingungen**

Arbeitstemperatur	-25 ... +65 °C
Schutzart	IP 65

**Technische Zeichnungen**



**Anschlussbild**

