

Auf einen Blick

- Empfänger
- Einweg-Lichtschrake
- 2,5 m
- PNP
- nein
- Kabel 3-Pol, 2 m
- -25 ... 65 °C
- IP 65



Abbildung ähnlich



Technische Daten

Allgemeine Daten

| | |
|-----------------------------|--------------------------|
| Funktion | Einweg-Lichtschrake |
| Sender / Empfänger | Empfänger |
| Betriebsreichweite Sb | 2,5 m |
| Grenzreichweite Sn | 3 m |
| Anzeige Verschm. / Einst. | Empfangsanzeige blinkend |
| Empfangsanzeige | LED rot |
| Empfindlichkeitseinstellung | Nein |

Elektrische Daten

| | |
|--------------------------------|---------------|
| Ansprech- / Abfallzeit | < 2,5 ms |
| Betriebsspannungsbereich +Vs | 10 ... 30 VDC |
| Stromaufnahme max. (ohne Last) | 24 mA |
| Stromaufnahme mittel | 24 mA |
| Spannungsabfall Vd | < 2 VDC |

Elektrische Daten

| | |
|-------------------|-----------------|
| Schaltfunktion | Dunkelschaltung |
| Ausgangsschaltung | PNP |
| Ausgangsstrom | < 100 mA |
| Kurzschlussfest | Ja |
| Verpolungsfest | Ja |

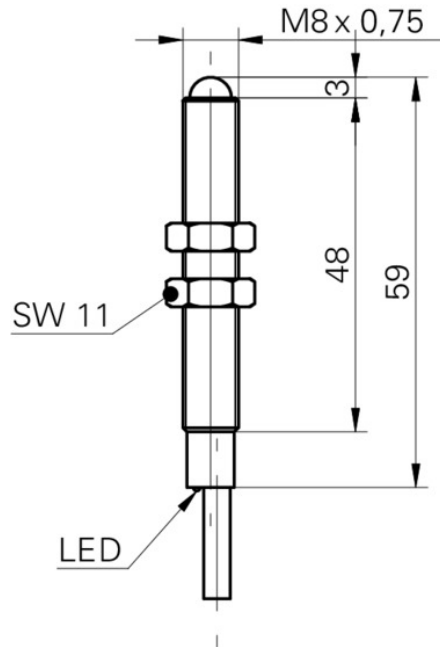
Mechanische Daten

| | |
|----------------------|-------------------------|
| Breite / Durchmesser | 8 mm |
| Höhe / Länge | 59 mm |
| Bauform | Zylindrisch mit Gewinde |
| Gehäusematerial | Messing vernickelt |
| Frontscheibe | PC |
| Anschlussart | Kabel 3-Pol, 2 m |

Umgebungsbedingungen

| | |
|-------------------|----------------|
| Arbeitstemperatur | -25 ... +65 °C |
| Schutzart | IP 65 |

Technische Zeichnungen



Anschlussbild

