

## 产品一览

- 接收器
- 对射式传感器
- 5 m
- PNP
- 电位计 · 270°
- M8 引线接头 · 3针
- -25 ... 65 °C
- IP 65



图片与实际产品类似



## 技术数据

### 基本参数

|            |            |
|------------|------------|
| 类型         | 对射式传感器     |
| 发射器 / 接收器  | 接收器        |
| 实际感应范围 Sb  | 5 m        |
| 额定感应范围 Sn  | 6 m        |
| 调节/镜头受污指示灯 | 闪烁的指示灯     |
| 指示灯        | 黄色LED      |
| 灵敏度调节      | 电位计 · 270° |

### 电气参数

|              |               |
|--------------|---------------|
| 响应时间 / 释放时间  | < 1,4 ms      |
| 电源电压范围 +Vs   | 10 ... 30 VDC |
| 最大电流消耗 (无负载) | 16 mA         |
| 典型电流消耗       | 16 mA         |
| 压降 Vd        | < 1,8 VDC     |
| 输出功能         | 亮通功能          |

### 电气参数

|       |          |
|-------|----------|
| 输出电路  | PNP      |
| 输出电流  | < 100 mA |
| 短路保护  | 是        |
| 反极性保护 | 是        |

### 机械参数

|         |              |
|---------|--------------|
| 宽度 / 直径 | 10,4 mm      |
| 高度 / 长度 | 27 mm        |
| 深度      | 14 mm        |
| 类型      | 矩形           |
| 外壳材质    | 塑料 (ASA)     |
| 前端光学元件  | PMMA         |
| 连接方式    | M8 引线接头 · 3针 |

### 环境条件

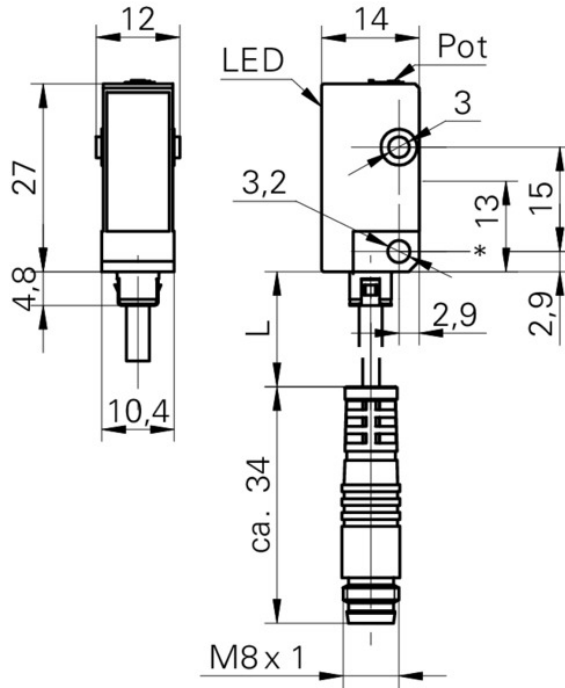
|      |                |
|------|----------------|
| 工作温度 | -25 ... +65 °C |
| 防护等级 | IP 65          |

# FEDK 10P1101/KS35

Through beam sensors - miniature

Article number: 10146078

## 技术图纸



## 接线图

