

## 产品一览

- 接收器
- 对射式传感器
- 5 m
- PNP
- 电位计 · 270°
- 电缆 · 4针 · 2 m
- -25 ... 65 °C
- IP 65



图片与实际产品类似



## 技术数据

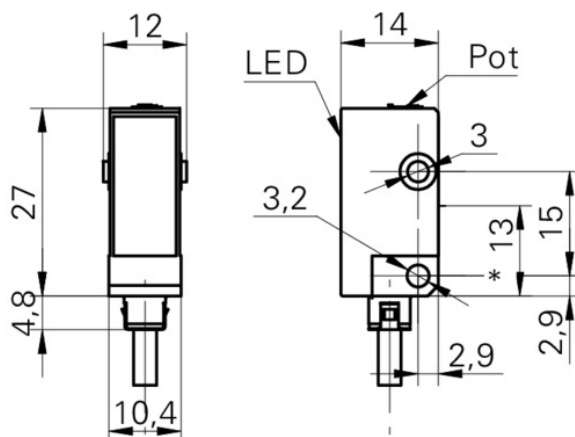
基本参数		电气参数	
类型	对射式传感器	输出电路	PNP
发射器 / 接收器	接收器	输出电流	< 100 mA
实际感应范围 Sb	5 m	短路保护	是
额定感应范围 Sn	6 m	反极性保护	是
调节/镜头受污指示灯	闪烁的指示灯	机械参数	
指示灯	黄色LED	宽度 / 直径	10,4 mm
灵敏度调节	电位计 · 270°	高度 / 长度	27 mm
电气参数		深度	14 mm
响应时间 / 释放时间	< 1,4 ms	类型	矩形
电源电压范围 +Vs	10 ... 30 VDC	外壳材质	塑料 ( ASA )
最大电流消耗 ( 无负载 )	16 mA	前端光学元件	PMMA
典型电流消耗	16 mA	连接方式	2米直接出线 · 4针
压降 Vd	< 1,8 VDC	环境条件	
输出功能	亮通/暗通	工作温度	-25 ... +65 °C
		防护等级	IP 65

# FEDK 10P5101

Through beam sensors - miniature

Article number: 10139963

## 技术图纸



## 接线图

