

Auf einen Blick

- Empfänger
- Einweg-Lichtschrake
- 6 m
- PNP
- nein
- Stecker M8 4-Pol
- -25 ... 65 °C
- IP 67



Abbildung ähnlich



Technische Daten

Allgemeine Daten

Funktion	Einweg-Lichtschrake
Sender / Empfänger	Empfänger
Betriebsreichweite Sb	6 m
Grenzreichweite Sn	7,5 m
Anzeige Verschm. / Einst.	Empfangsanzeige blinkend
Empfangsanzeige	LED gelb
Empfindlichkeitseinstellung	Nein

Elektrische Daten

Ansprech- / Abfallzeit	< 1 ms
Betriebsspannungsbereich +Vs	10 ... 30 VDC
Stromaufnahme max. (ohne Last)	17 mA
Stromaufnahme mittel	17 mA
Spannungsabfall Vd	< 1,8 VDC

Elektrische Daten

Schaltfunktion	Hell- / Dunkelschaltung
Ausgangsschaltung	PNP
Ausgangsstrom	< 100 mA
Kurzschlussfest	Ja
Verpolungsfest	Ja

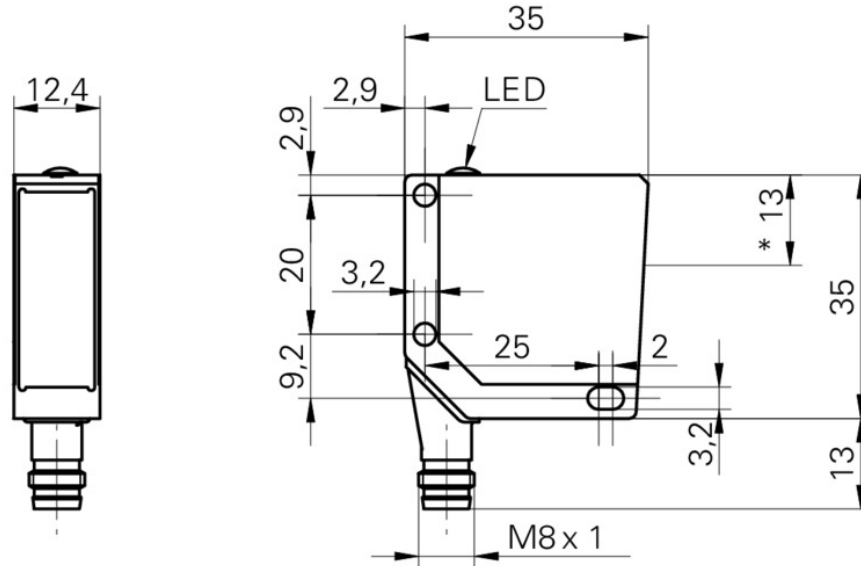
Mechanische Daten

Breite / Durchmesser	12,4 mm
Höhe / Länge	35 mm
Tiefe	35 mm
Bauform	Quaderförmig
Gehäusematerial	Zink-Druckguss
Frontscheibe	PMMA
Anschlussart	Stecker M8 4-Pol

Umgebungsbedingungen

Arbeitstemperatur	-25 ... +65 °C
Schutzart	IP 67

Technische Zeichnungen



Anschlussbild

