

Auf einen Blick

- Füllstandssensor
- IR-Diode gepulst
- NPN
- nein
- Kabel 3-Pol, 2 m
- 65 °C
- IP 67



Abbildung ähnlich



Technische Daten

Allgemeine Daten

Funktion	Füllstandssensor
Lichtquelle	IR-Diode gepulst
Nenndruck (Fühlerspitze)	10 bar
Ausgangsanzeige	LED gelb
Empfindlichkeitseinstellung	Nein
Wellenlänge	880 nm
Messweise	Medienberührend

Elektrische Daten

Betriebsspannungsbereich +Vs	10 ... 30 VDC
Stromaufnahme max. (ohne Last)	15 mA
Spannungsabfall Vd	< 2 VDC
Schaltfunktion	Schliesser (NO)

Elektrische Daten

Ausgangsschaltung	NPN
Ausgangsstrom	< 200 mA
Kurzschlussfest	Nein
Verpolungsfest	Ja, Vs zu GND

Mechanische Daten

Breite / Durchmesser	30 mm
Höhe / Länge	81 mm
Gewinde	M16x1 mm
Bauform	Zylindrisch
Material Fühlerspitze	Polysulfon
Gehäusematerial	Polysulfon
Anschlussart	Kabel 3-Pol, 2 m

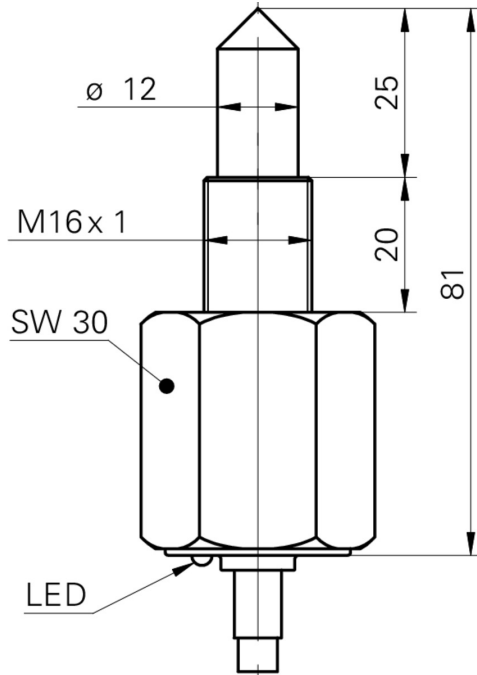
Umgebungsbedingungen

Arbeitstemperatur	0 ... +65 °C
Schutzart	IP 67

Bemerkungen

- Getaucht geschalten

Masszeichnung



Anschlussbild

